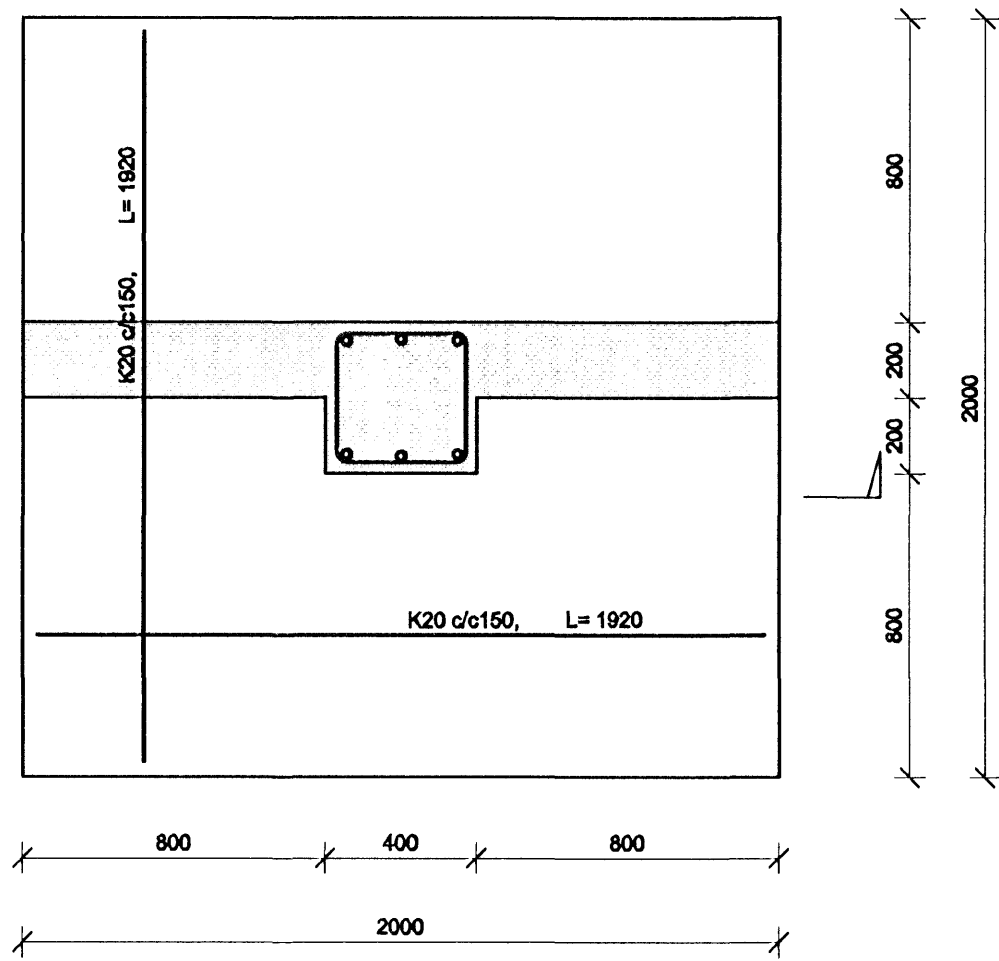
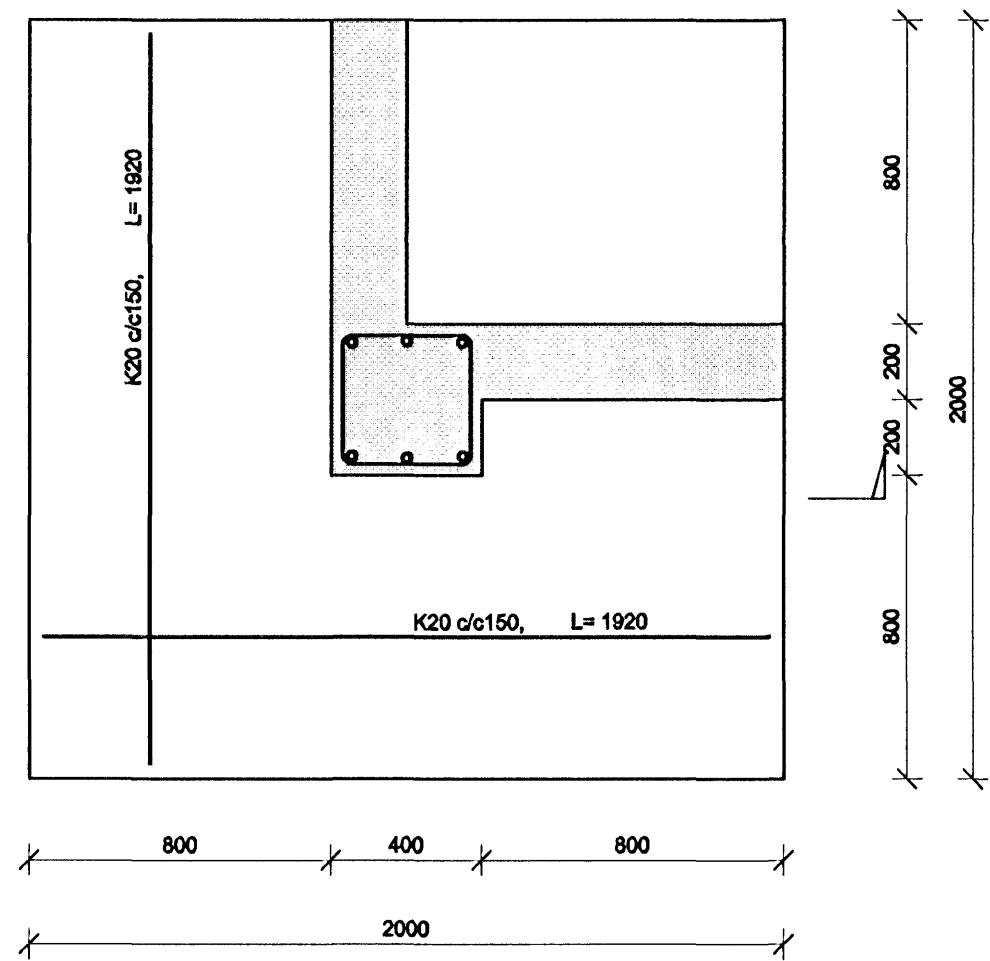


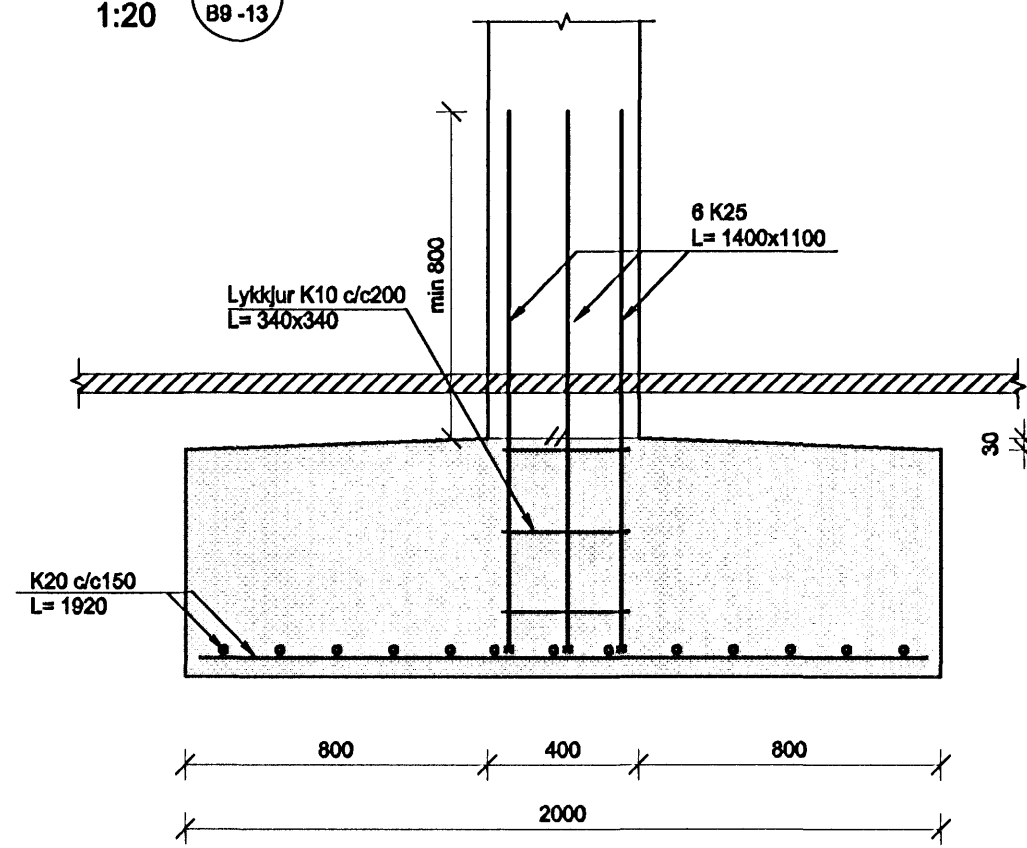
DEILI U14  
1:20 B2-12



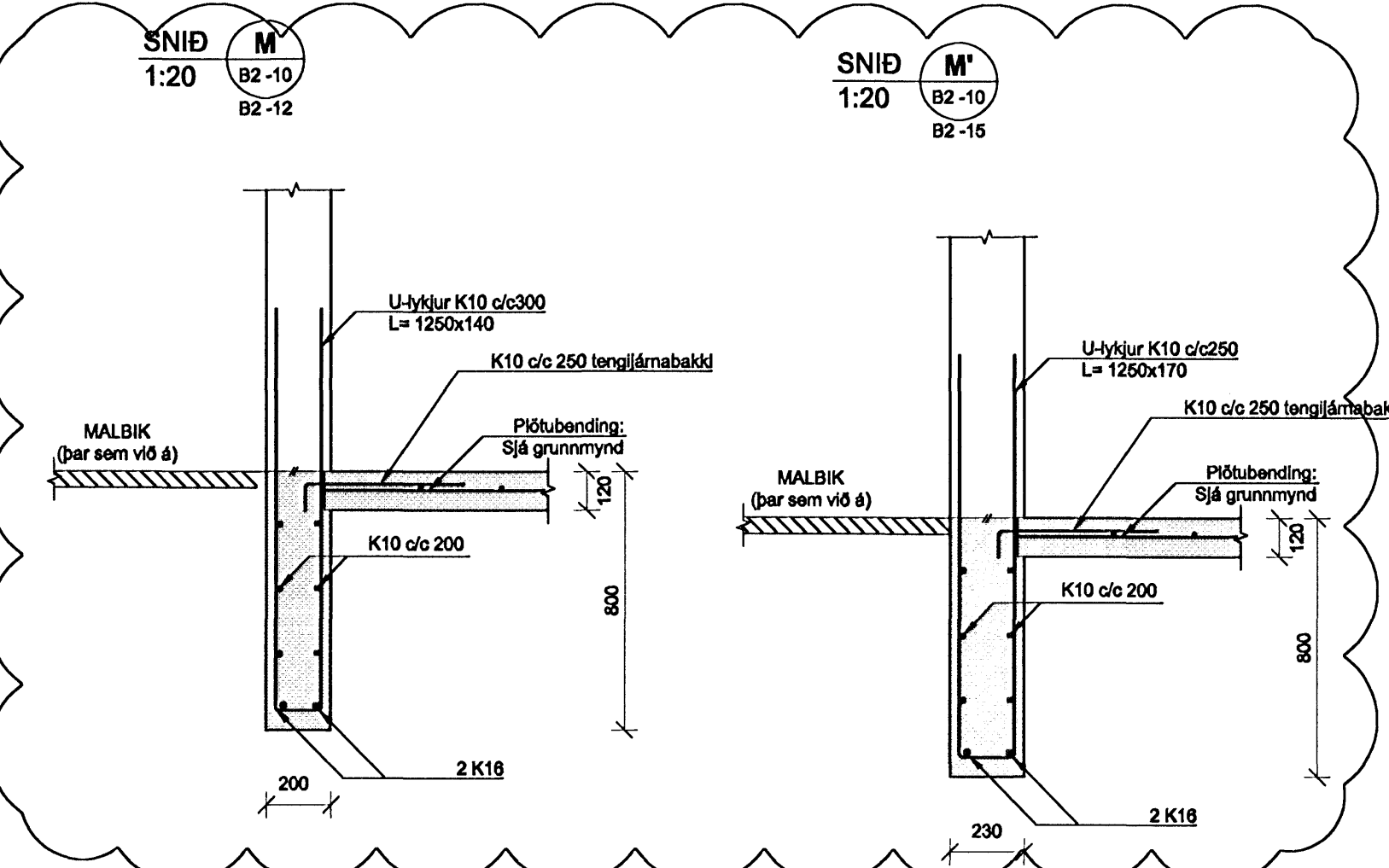
DEILI U14  
1:20 B2-12



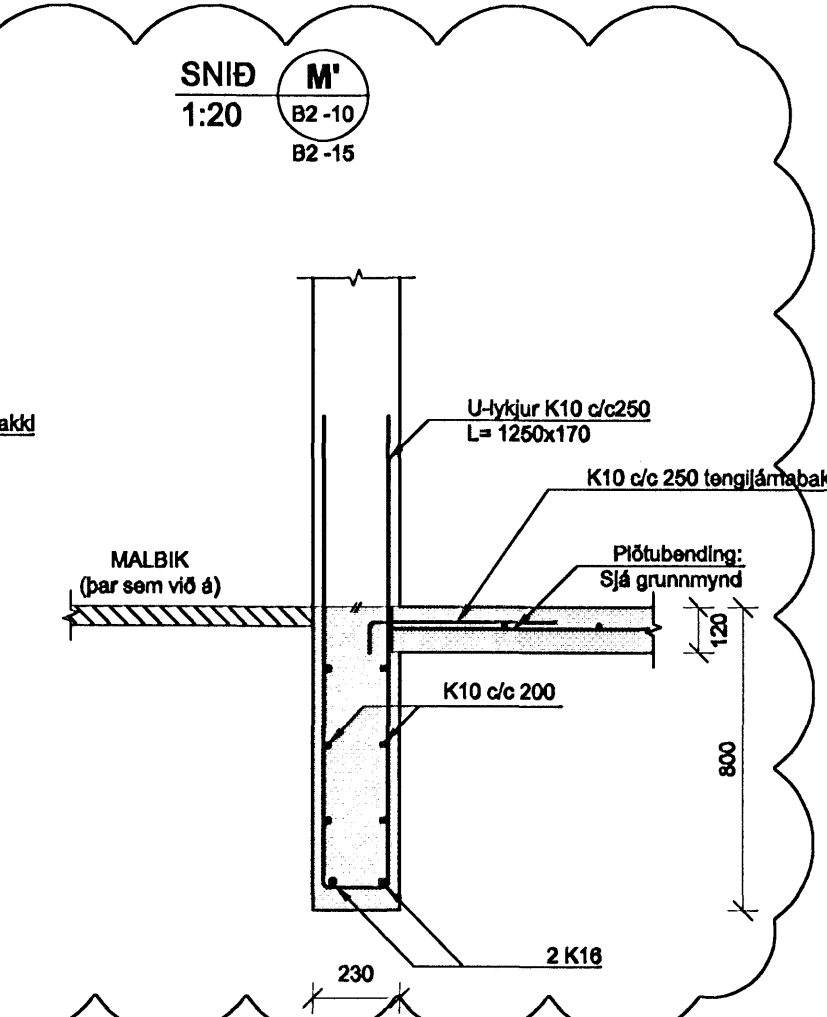
SNID U14.1  
1:20 B9-13



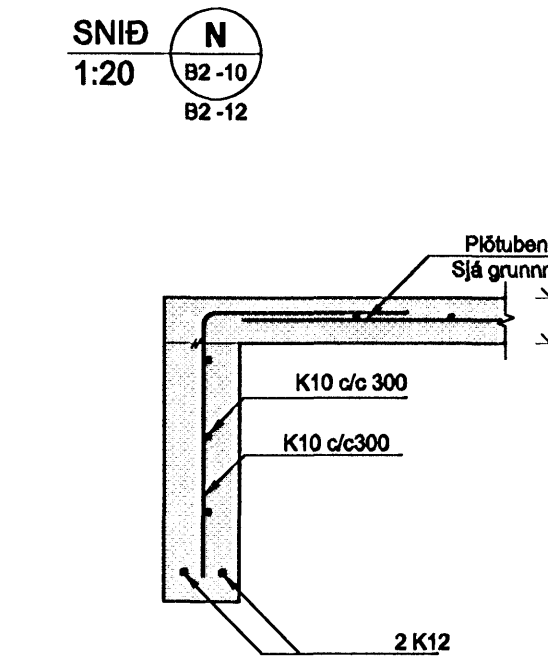
SNID M  
1:20 B2-10 B2-12



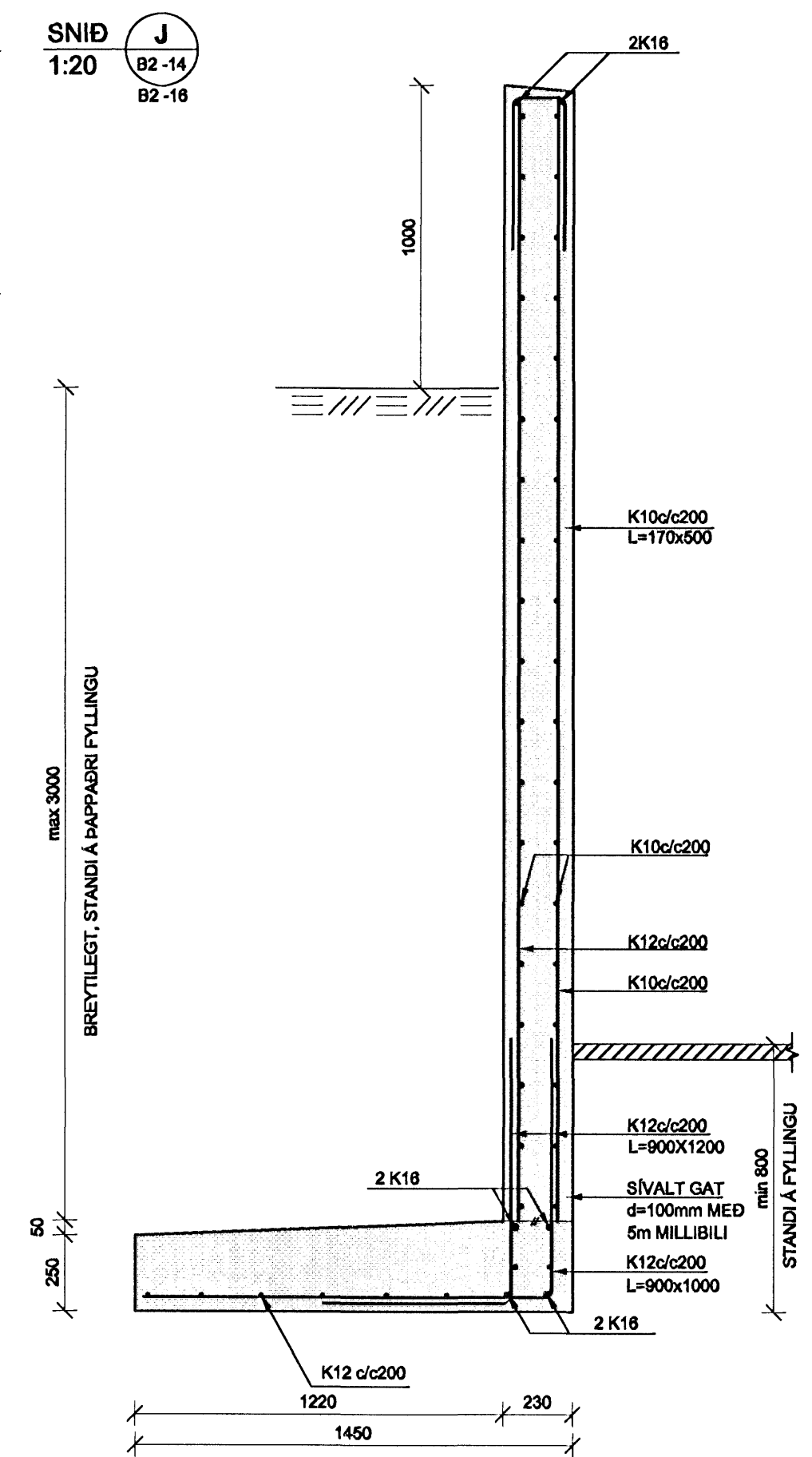
SNID M'  
1:20 B2-10 B2-15



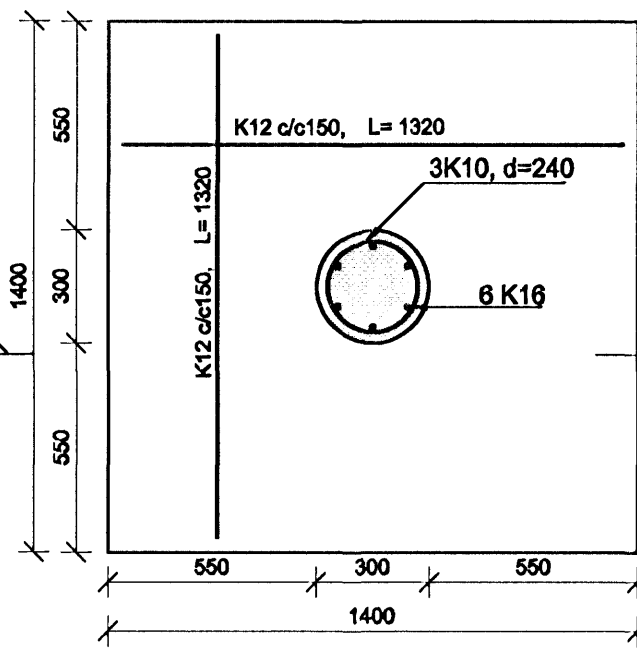
SNID N  
1:20 B2-10 B2-12



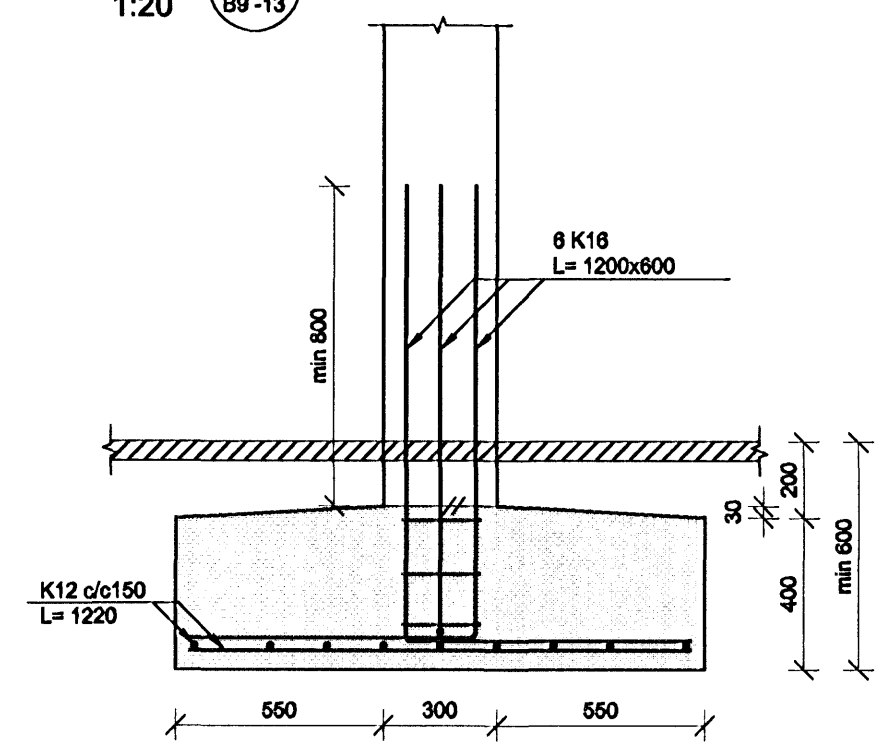
SNID J  
1:20 B2-14 B2-16



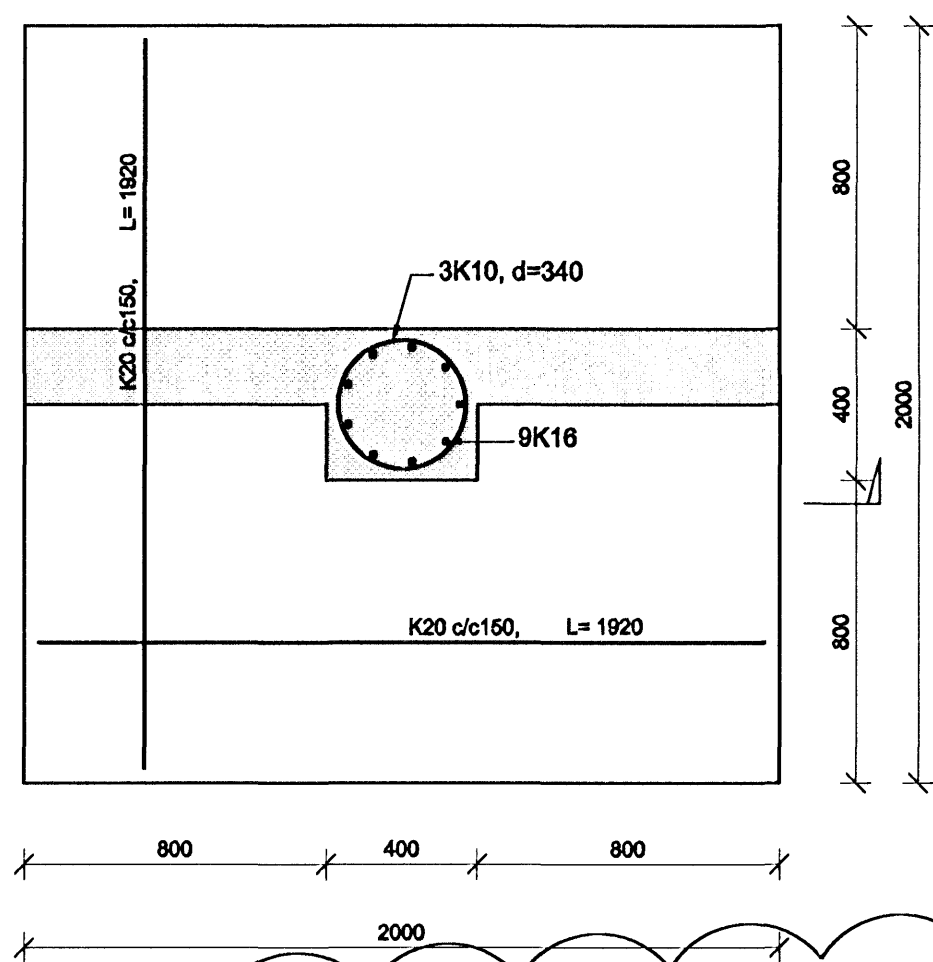
DEILI U15  
1:20 B2-13 B2-15



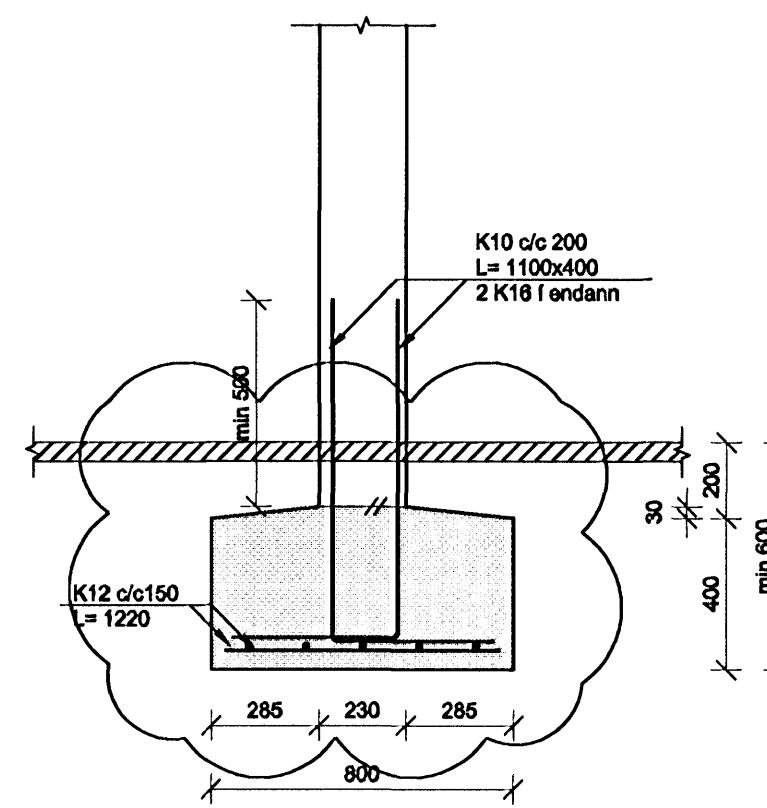
SNID U15.1  
1:20 B9-13



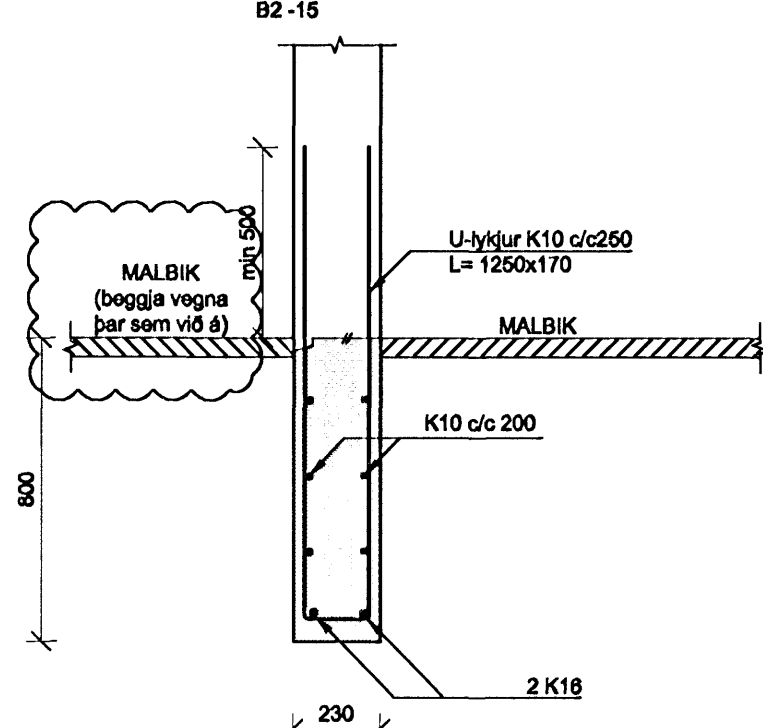
DEILI U1  
1:20 B2-11 B2-12 B2-13



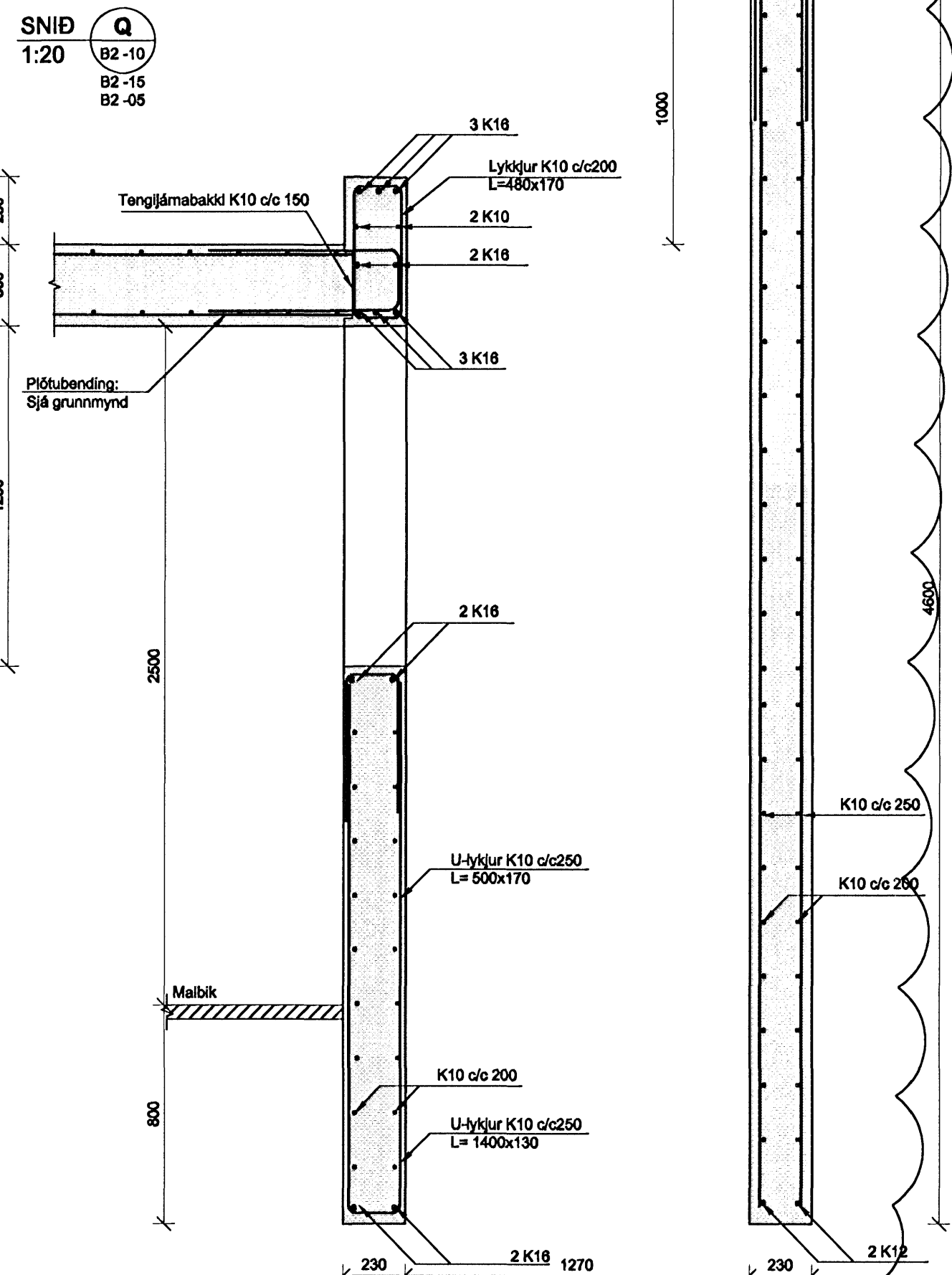
SNID O  
1:20 B2-10 B2-11



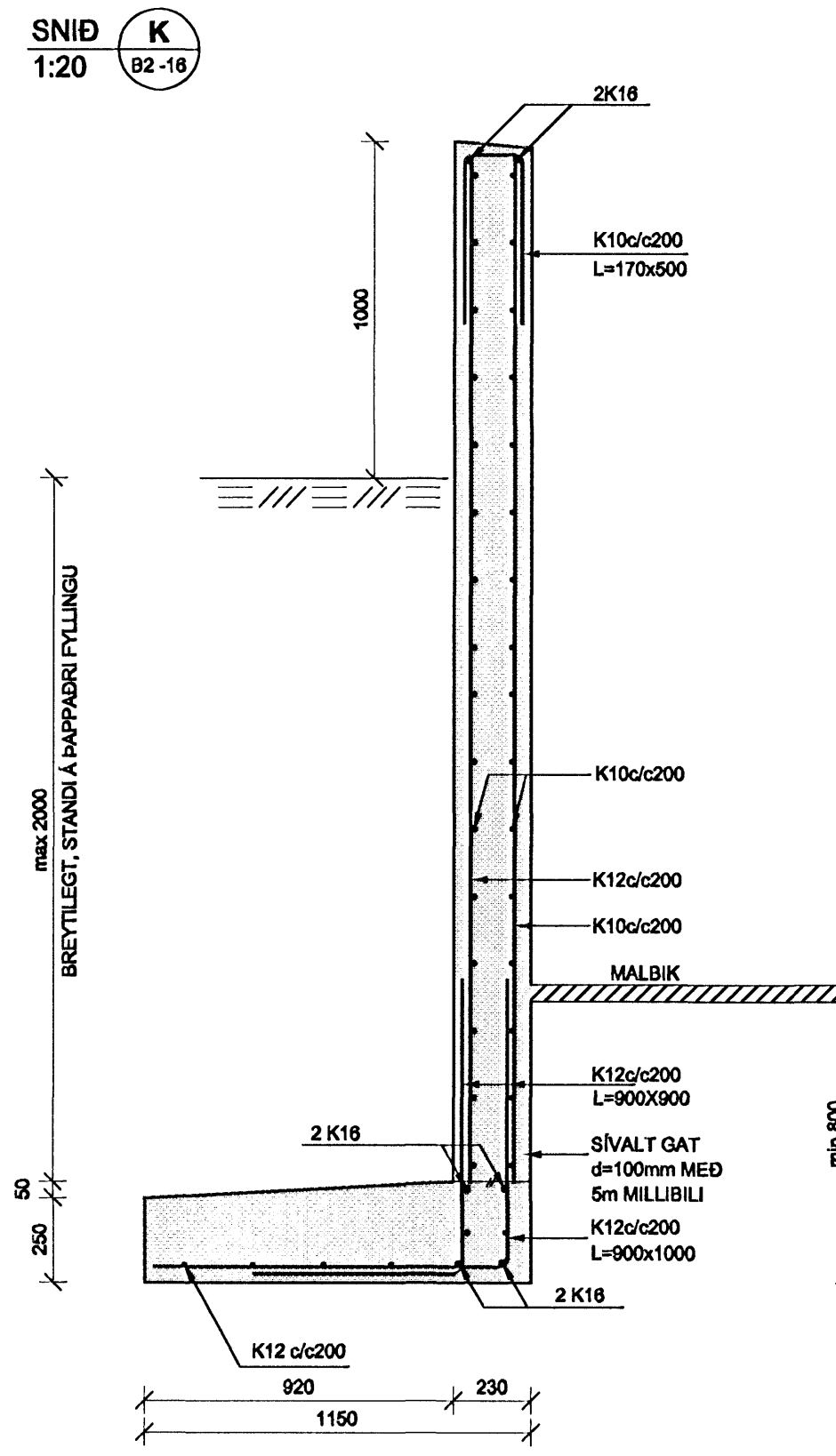
SNID I  
1:20 B2-10 B2-14 B2-15



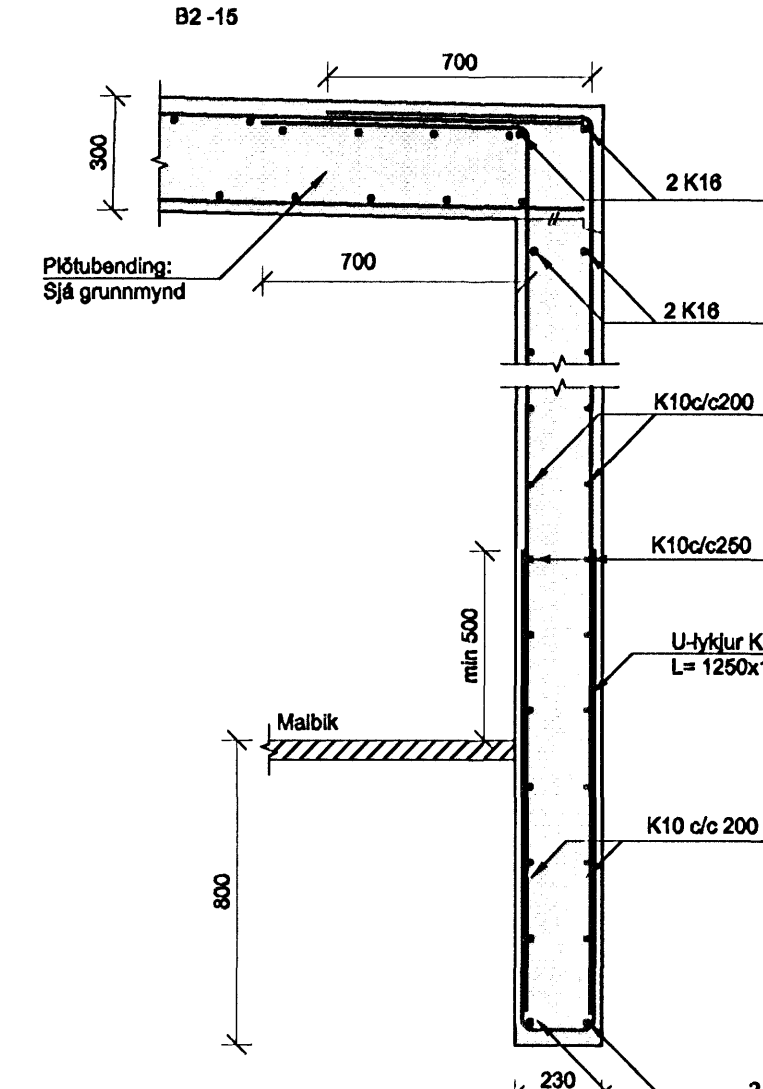
SNID Q  
1:20 B2-10 B2-14 B2-04 B2-05



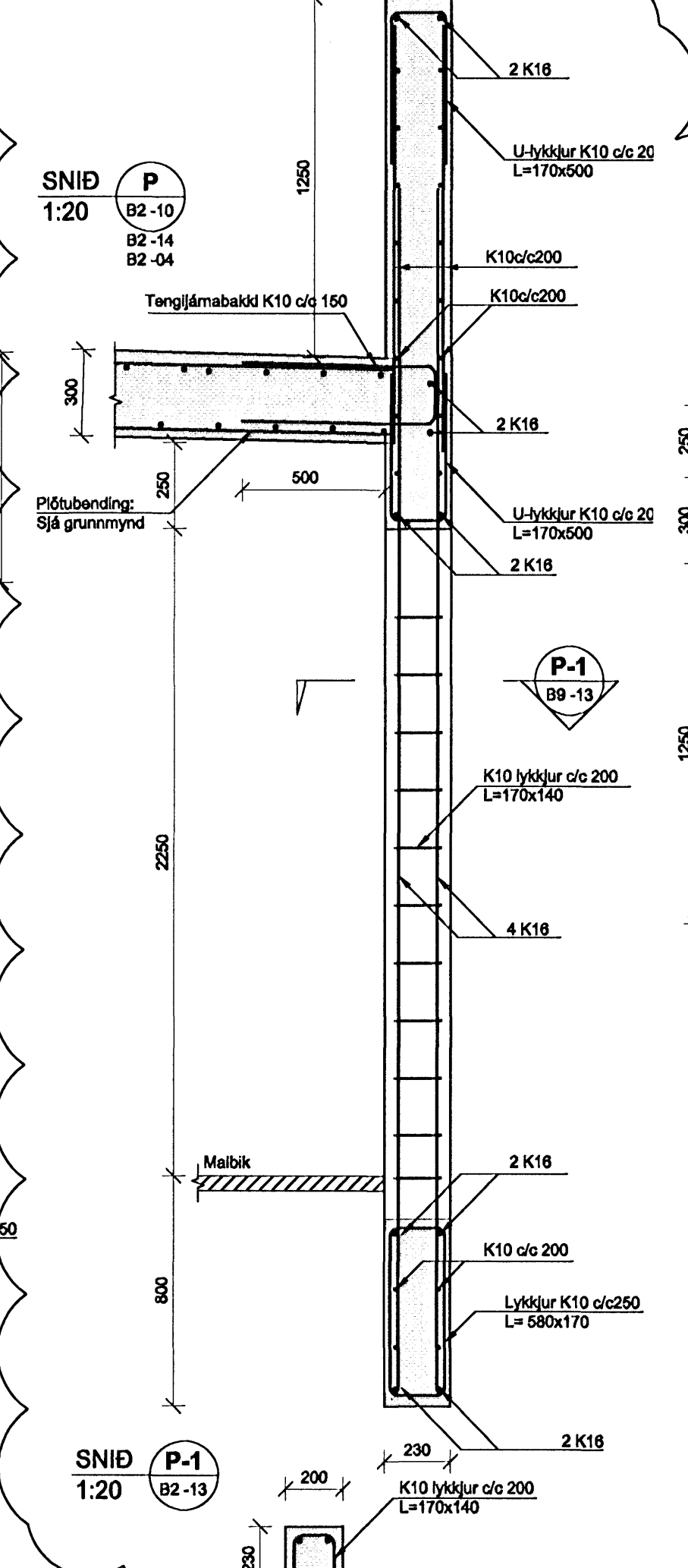
SNID K  
1:20 B2-16



SNID I'  
1:20 B2-10 B2-14 B2-15



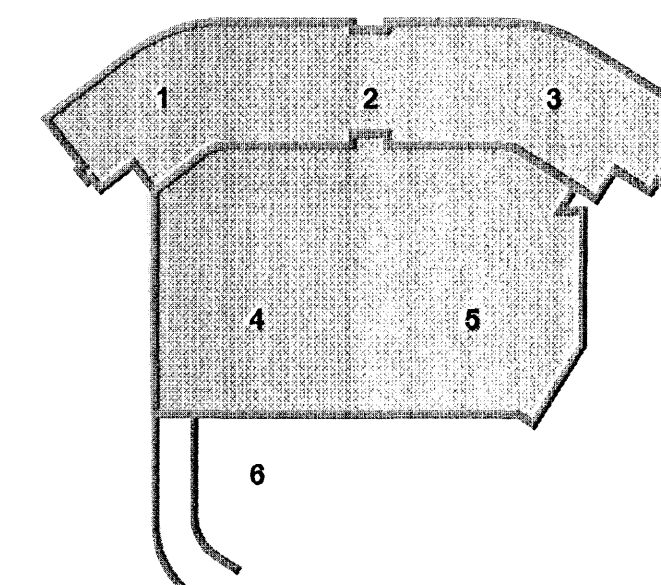
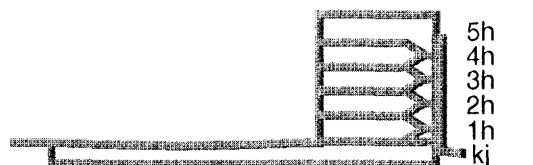
SNID P-1  
1:20 B2-13



Samþykkt þann  
15 APR 2008  
Byggingarfulltrúi í Hafnarfirði:  
F.h. Hrólfur S. Gunnlaugsson

ÚTI  
ARKITECTAR  
Jón Þór Þorvaldsson Al, FSSA  
Kt. 021256 7579

DALSHRAUN 3



D	27.03.08	Nýtt snið P-1 og lagfæringar á sniðum	SJ/HJ
C	10.03.08	Lagfæringar á sniðum	SJ/HJ
B	29.02.08	Ný snið	SJ/HJ
A	30.01.08	Snið G.H&H.1 detta út ný snið í skýjum	SJ/BG
Utg.	Dags.	Skýring	Hanna Yfirfarð

**VS**

VERKFRÆDISTOFA

Bjarnarhlíð 20 • 220 HAFNARFJÖRDUR • KENNITI: 710796-2899  
vsb@vsb.is • Sími 585 8600 • Fax 585 8610 • www.vsb.is

Áritun sérhönnuðar  
Björn Gústafsson Kt: 180550 4859  
Kt: 123456-7899 email: vsb@vsb.is

Verkhöf  
DALSHRAUN 3  
HAFNARFIRÐI

Verkhöf  
Burðarvirki  
Undirstöður  
Snið og sérmýndir

Hannað	SJ	Teiknað	SJ/JJR	Yfirfarð	BG	Kvarði	1:20	/ A1	Síða	-
Dags.	16.01.2007	Verketni	Teikning						Útgáfa	C