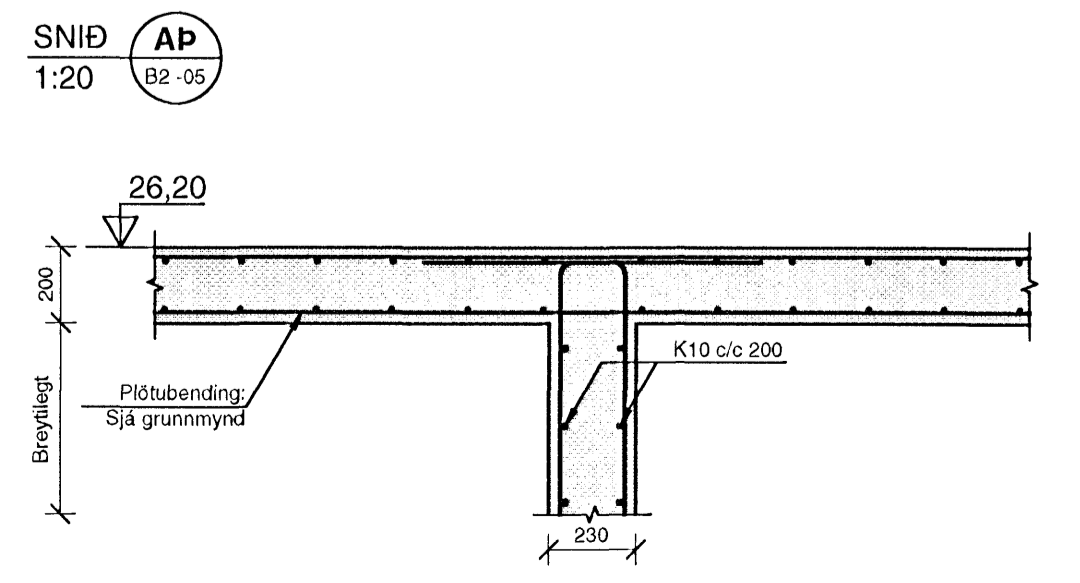
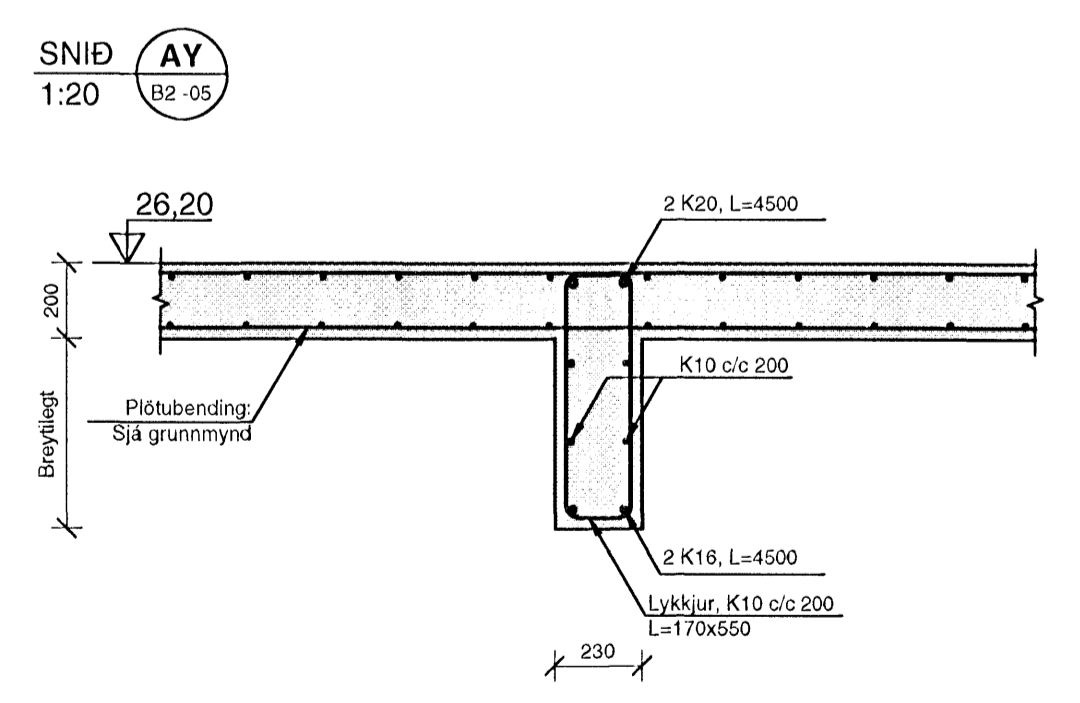
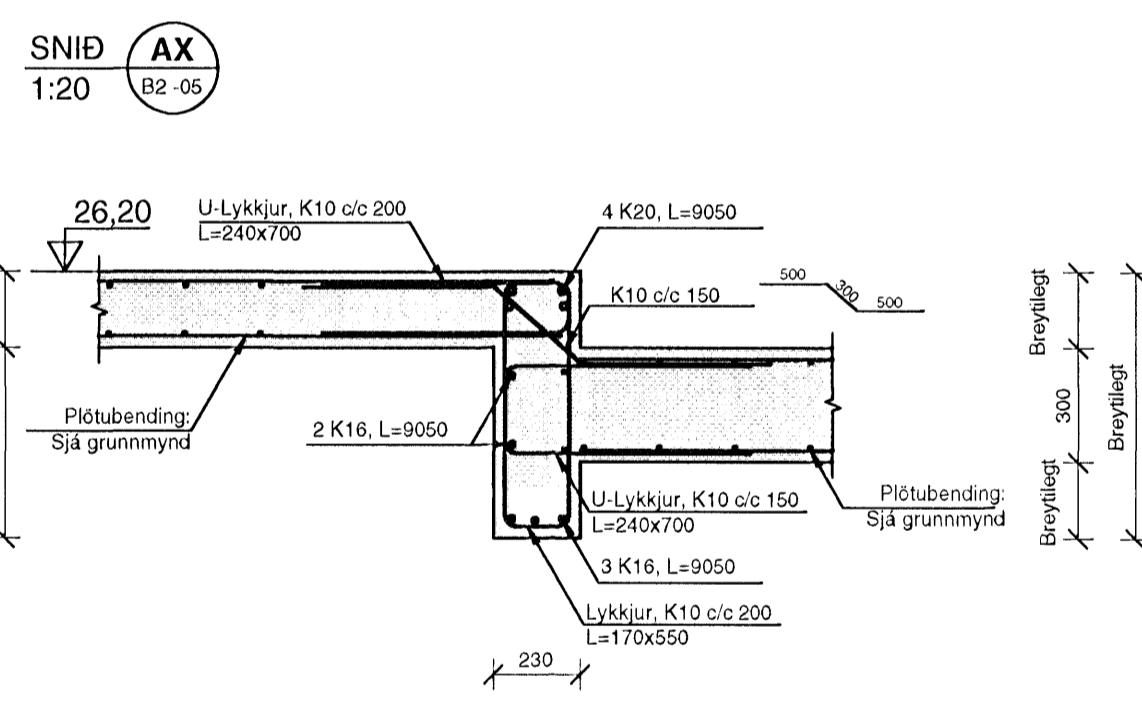
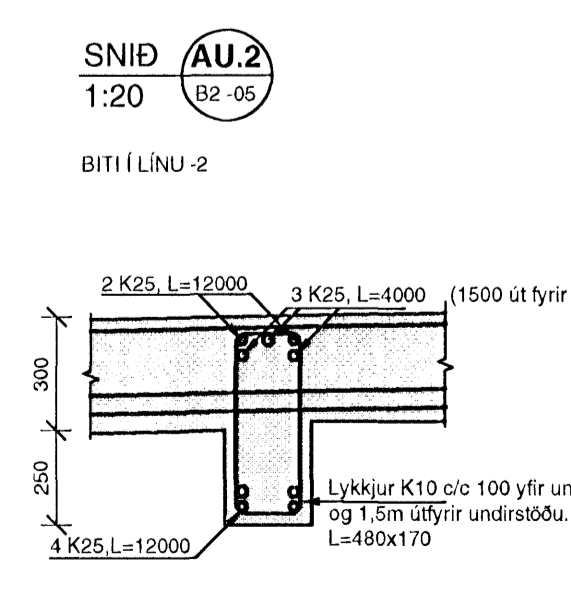
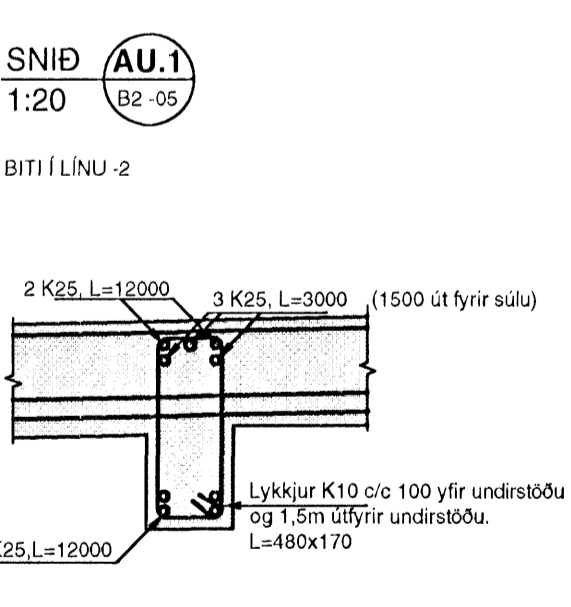
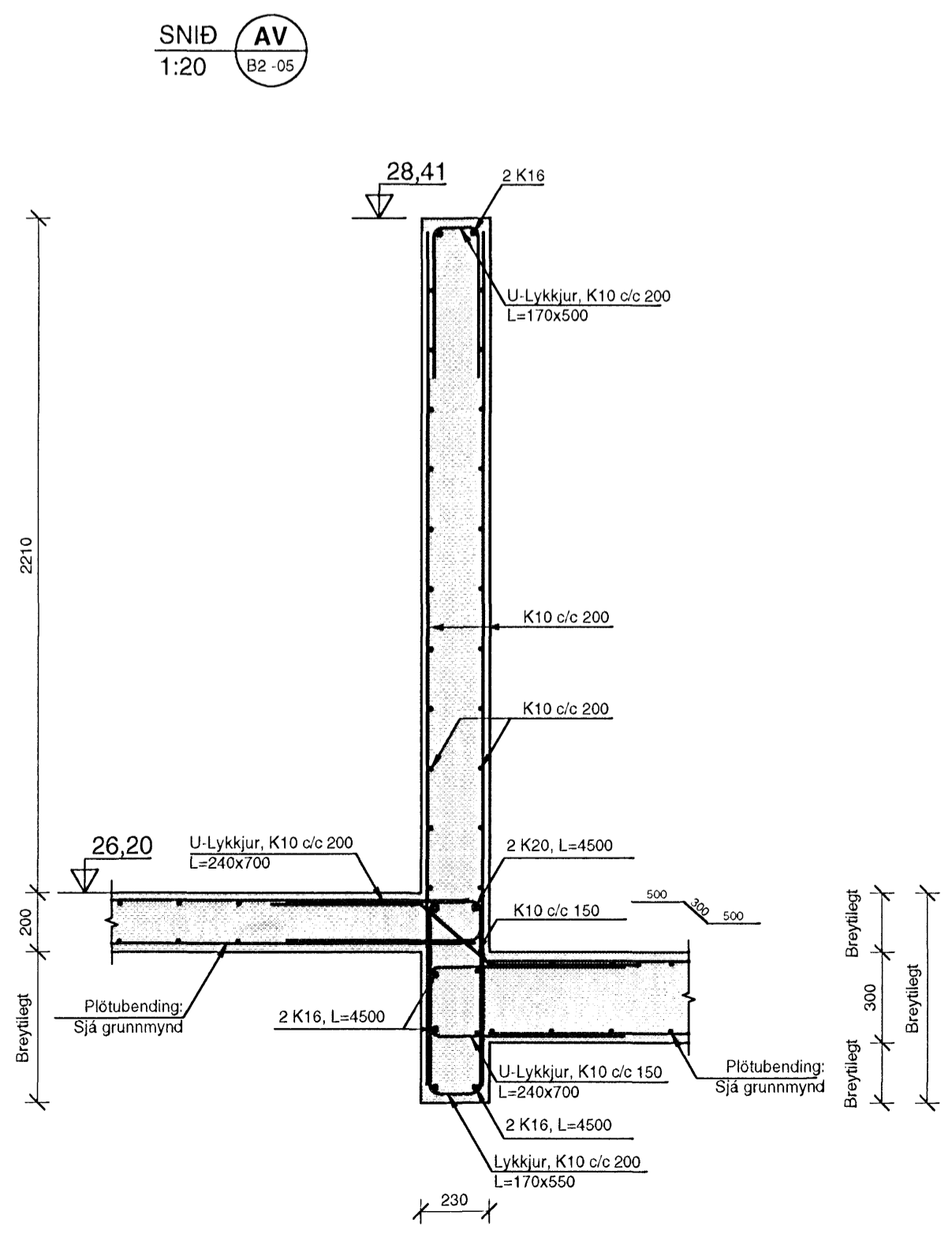
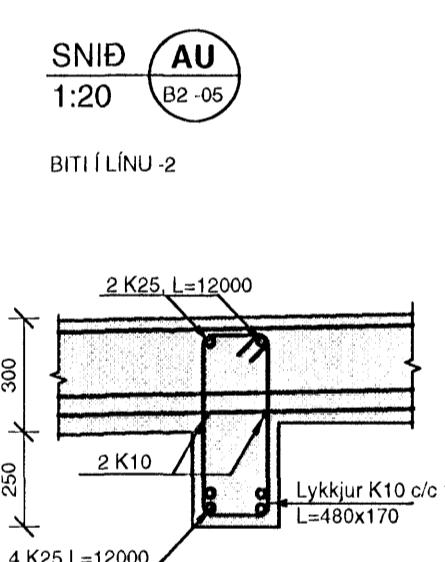
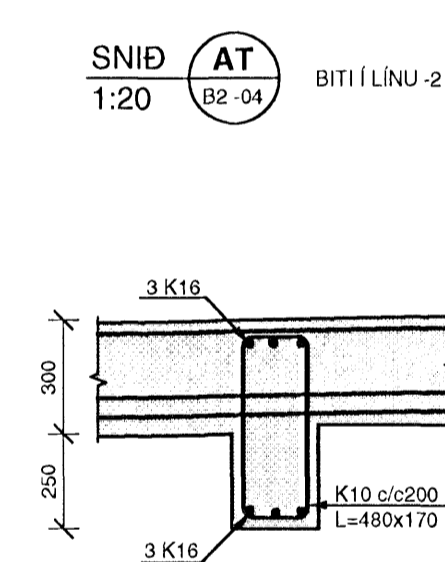
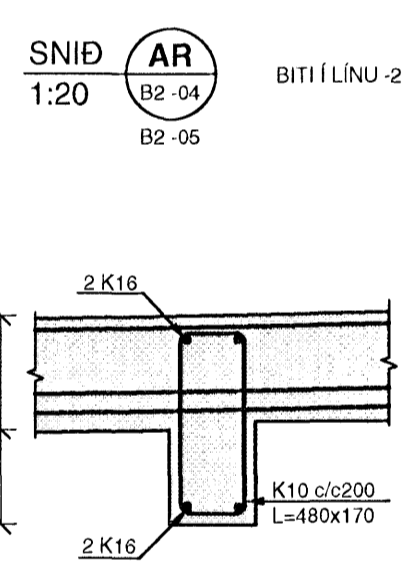
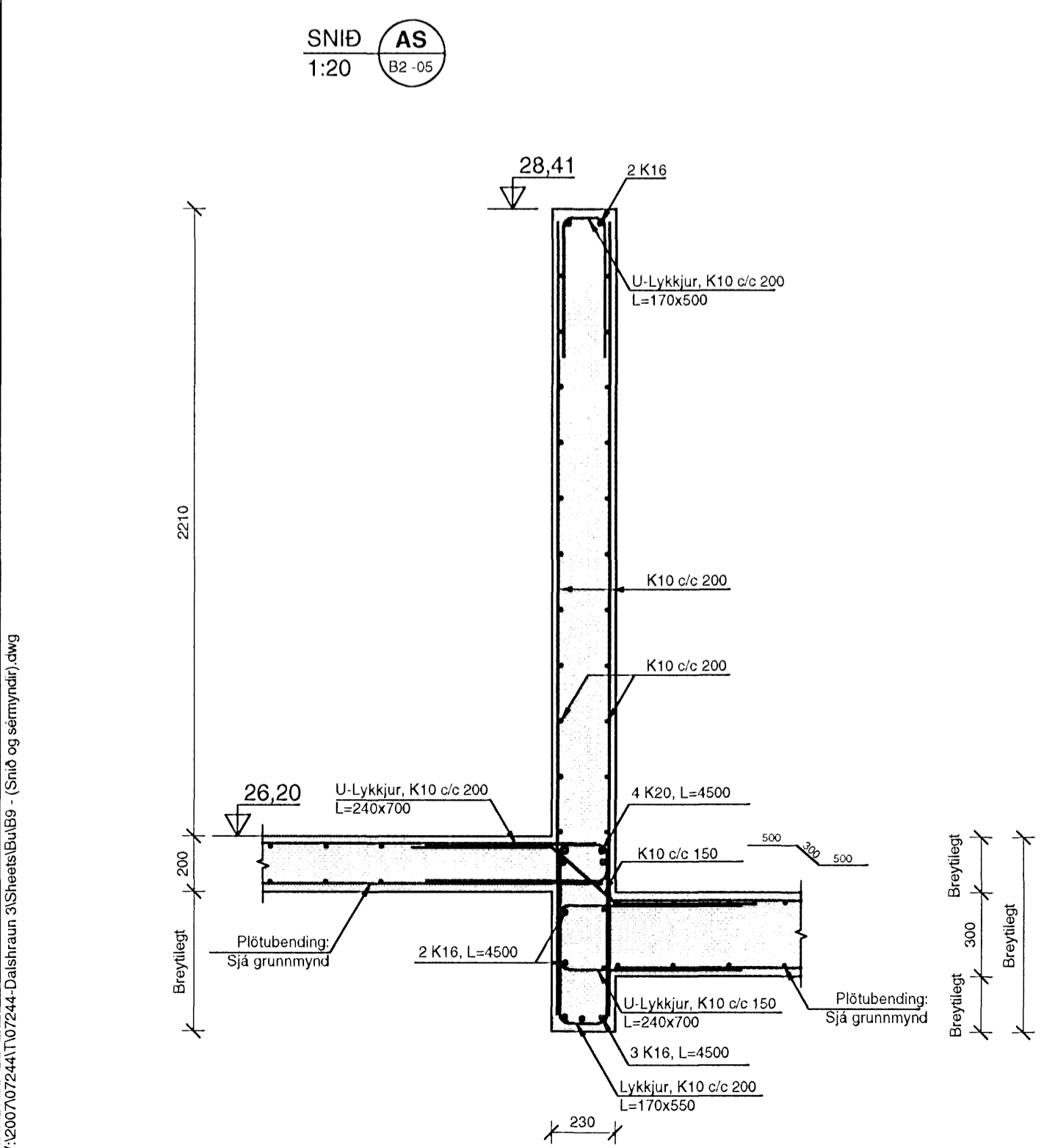
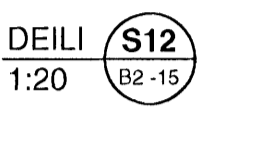
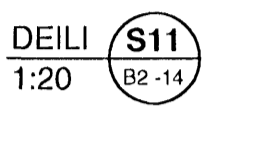
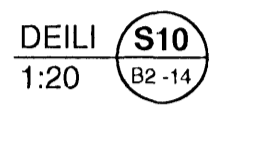
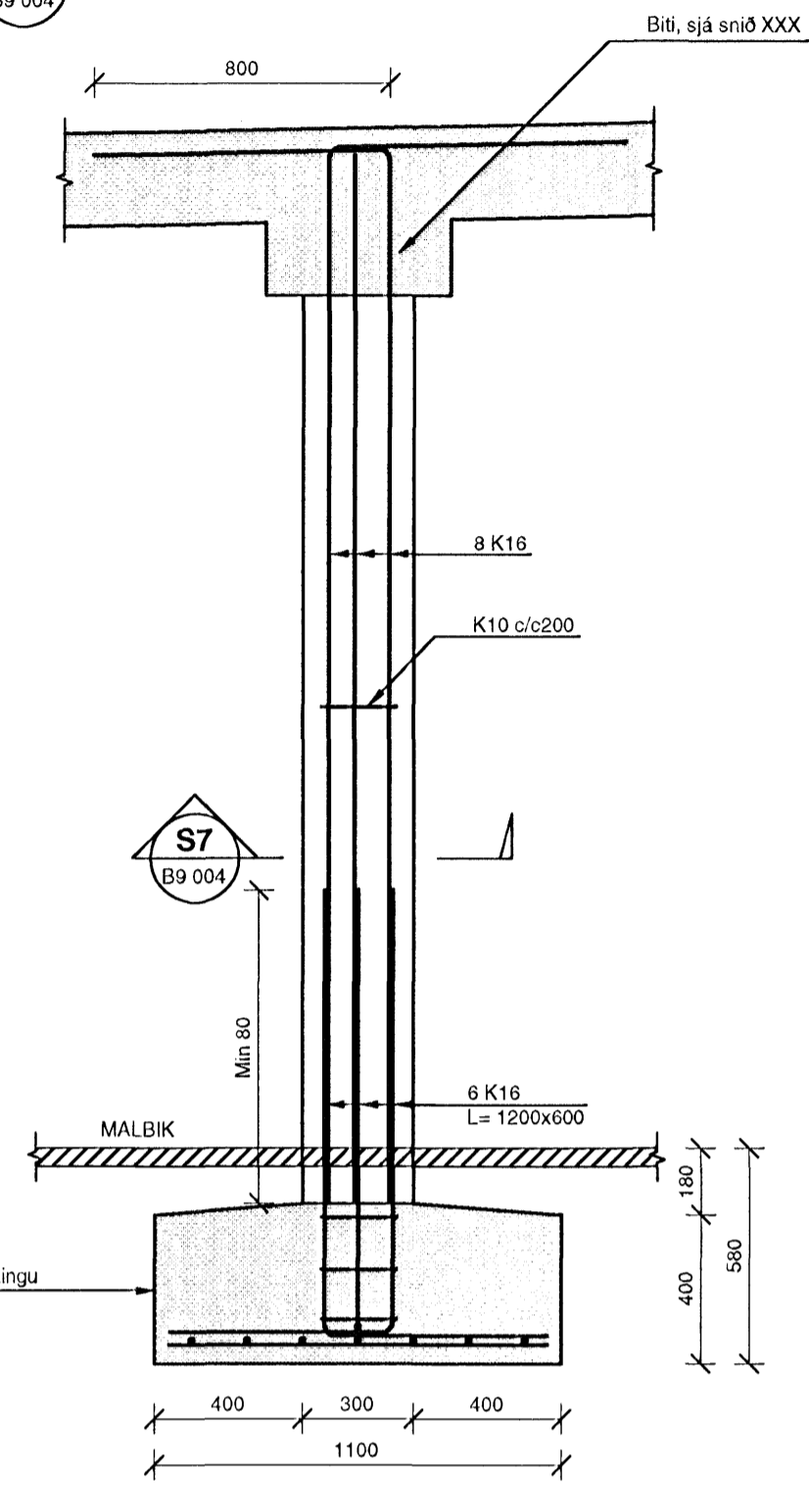
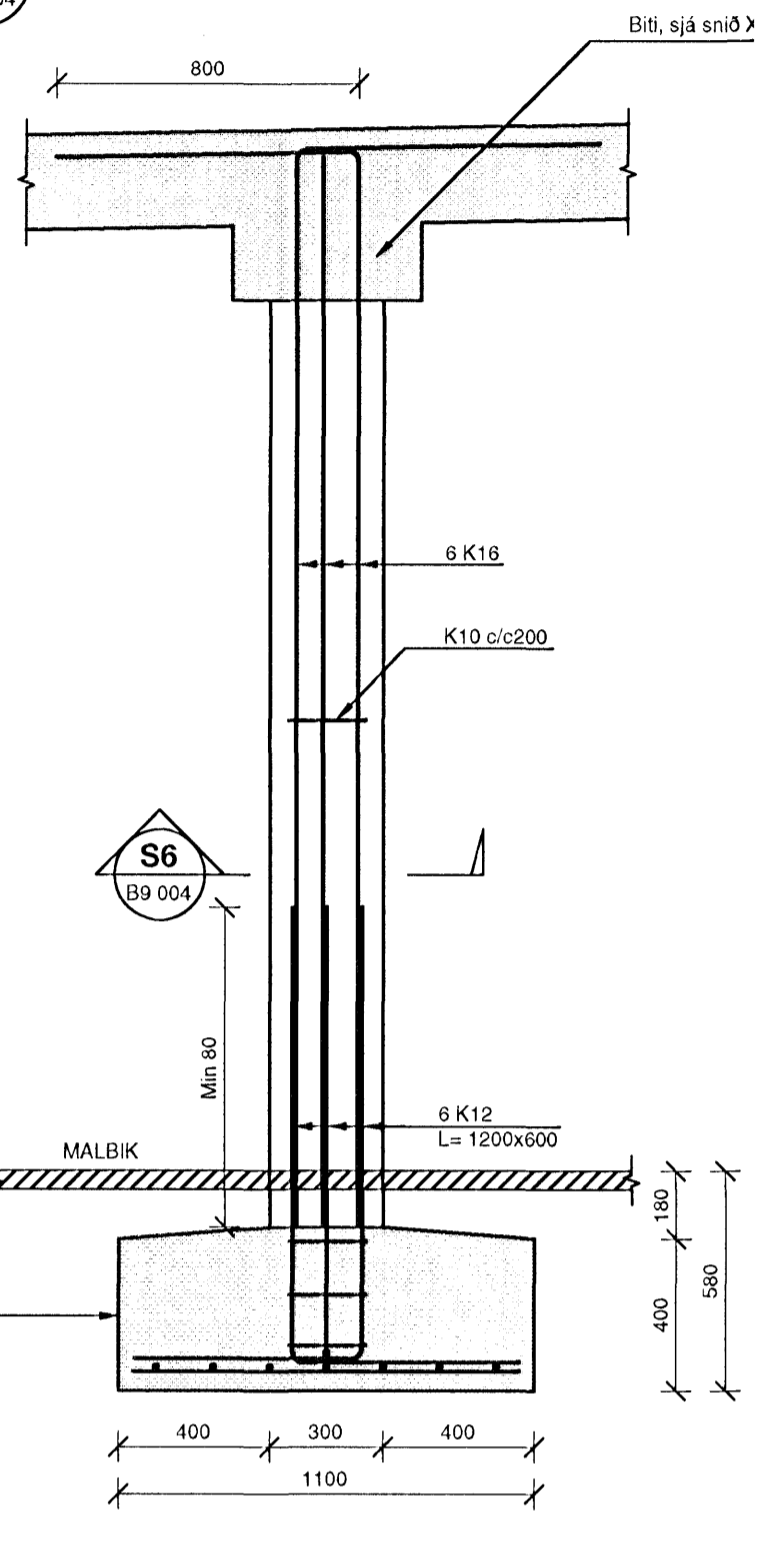
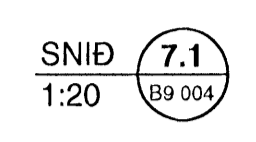
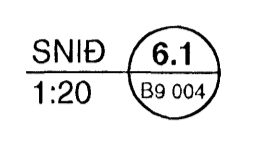
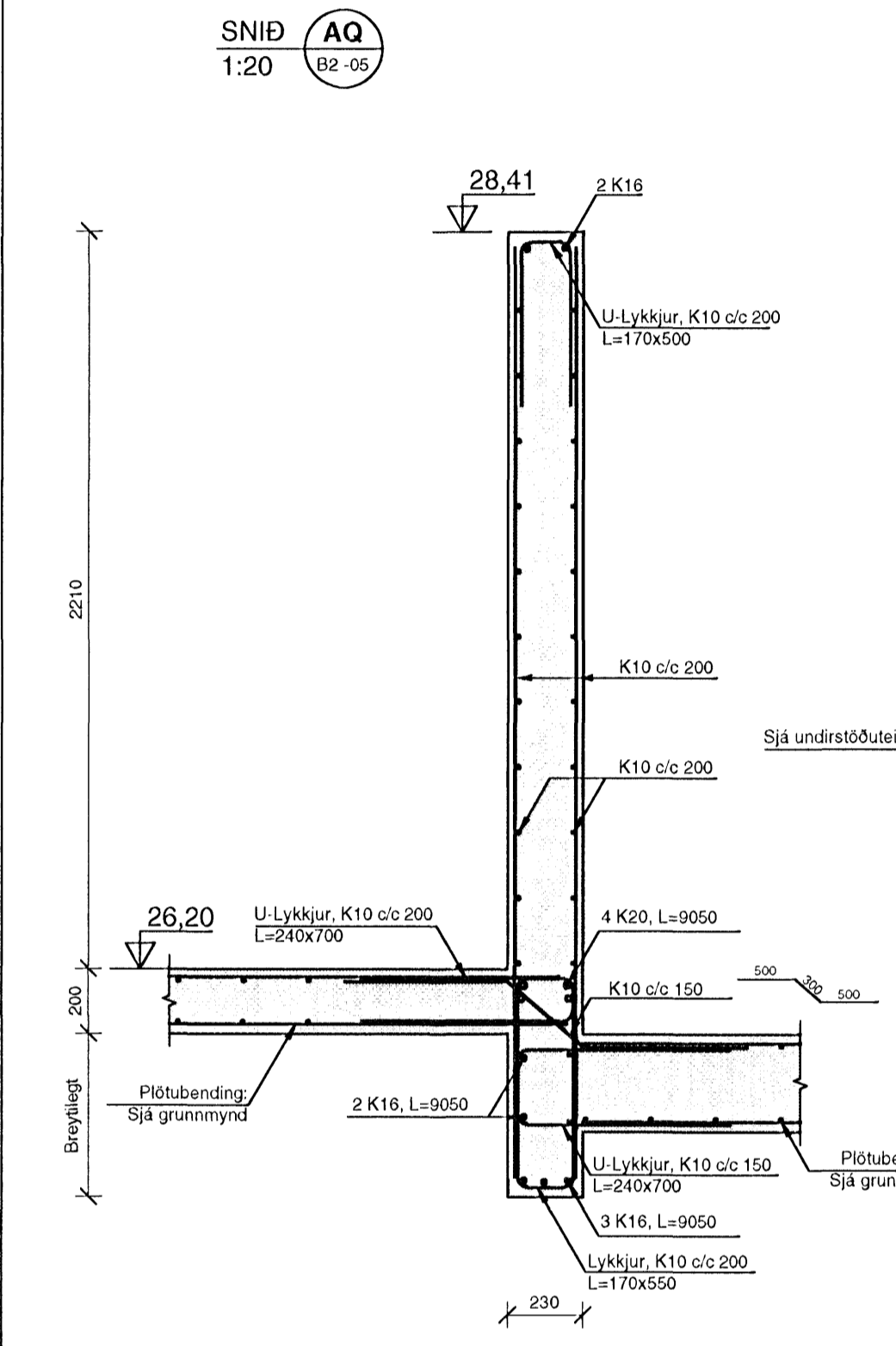
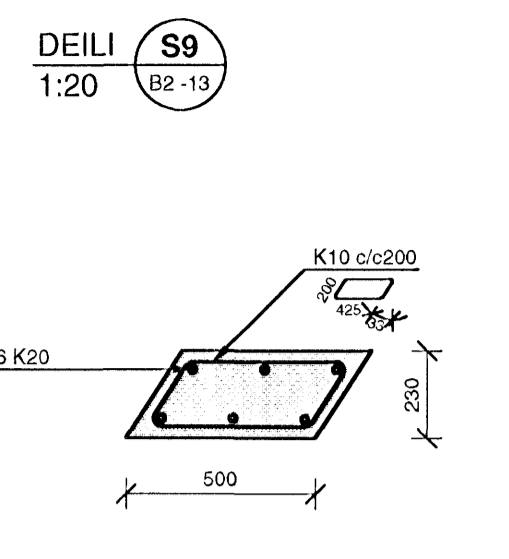
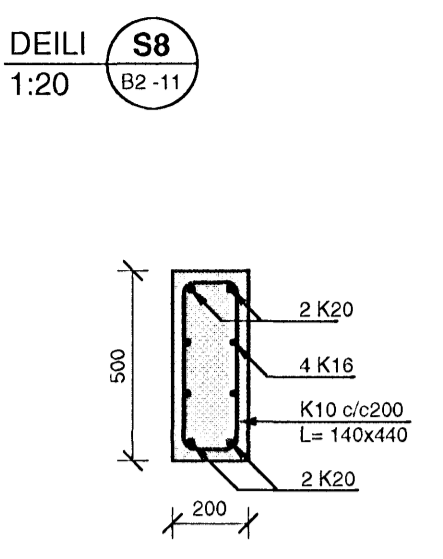
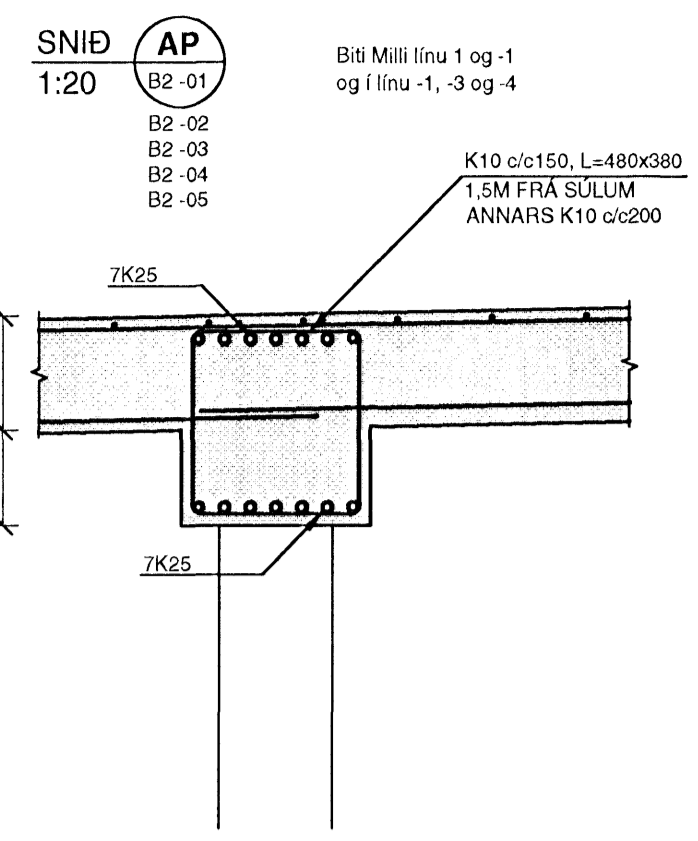
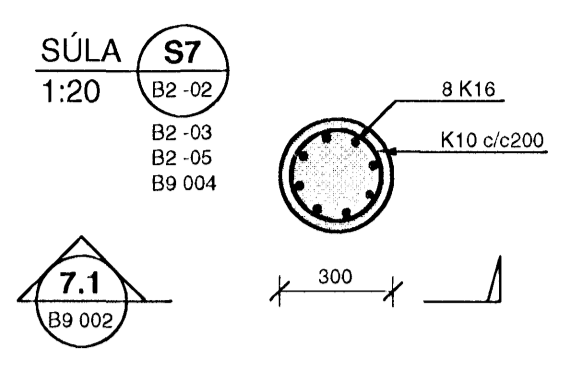
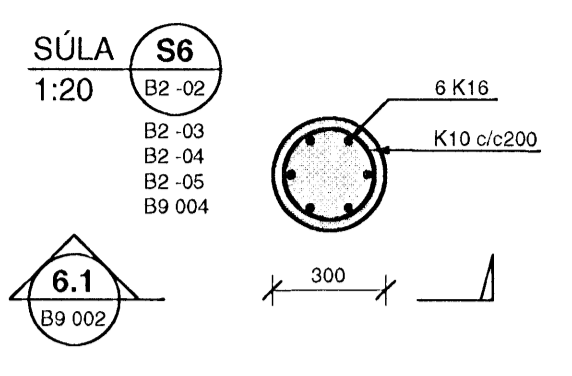
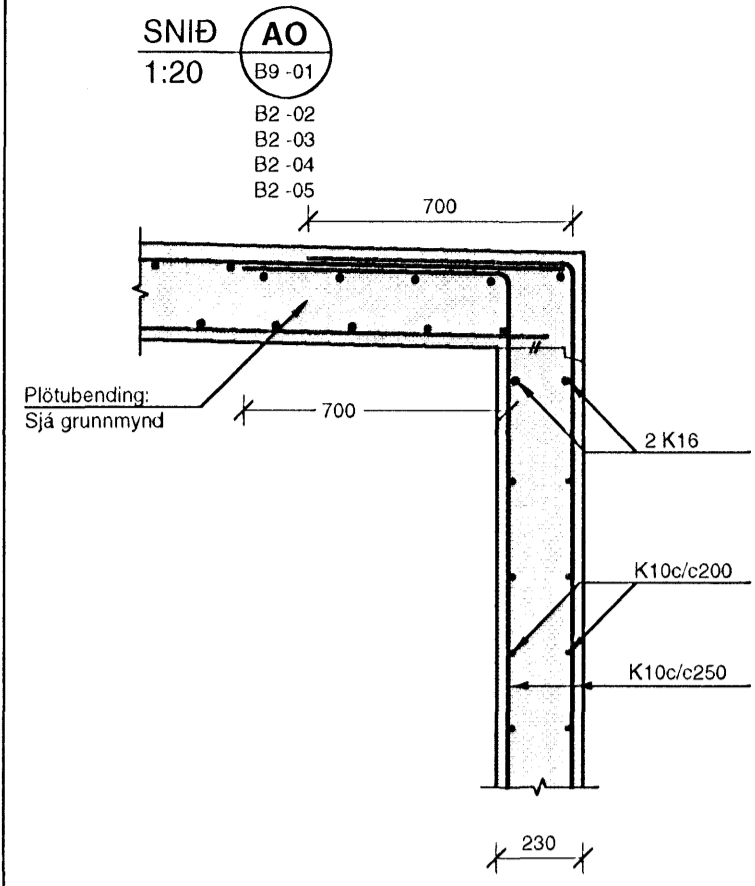


Samþykkt þann
15 APR 2008
Byggingarfulltrúinn í Hafnarfirði
F.h. Hrólfur S. Gunnlaugsson



SKÝRINGAR

BENDING:
Almennt skal bending útvægja vera tvöföld grind, lóðrétt K10c/c250 og lárétt K10c/c200 nema annað sé tekið fram.

Almennt skal bending innvegja vera tvöföld grind, lóðrétt K10c/c300 og lárétt K10c/c200 nema annað sé tekið fram.

Almennt skal tengibending útvægjar og steypra plata vera tvöfaldar tengjámáskúfur með K10 c/c200 og 2 K12 í lykkjum tengjámá.

Tengjám upp í veggj efri hæðar standa minnst skoytilengd upp úr plötu

HK = Steypukóti

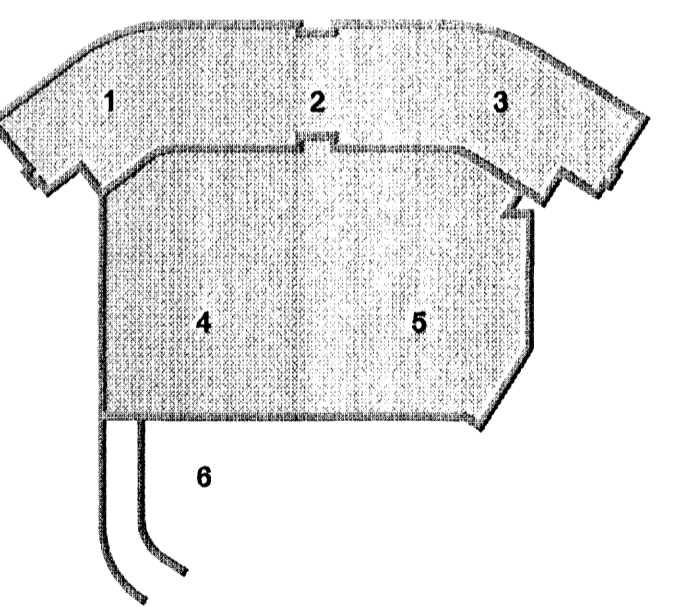
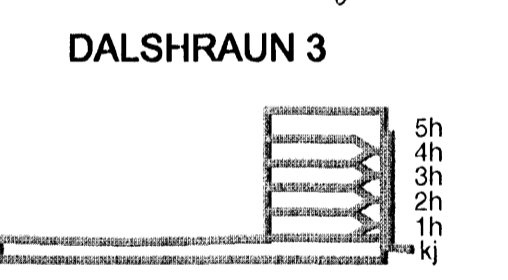
TILVÍSANIR:

Almennar skýringar: sjá bl.nr.07244-B0 000

Málsetningar á veggjum: Teikning arkitekts

Göt í plötum og veggjum: sjá teikningu lagnahönnuða

ÚTI
ARKITEKTAR
Jón Þór Þorvaldsson AJ, FSSA
Kt.021256 7579



Útg. Dags. Skýring Hannað/Yfirfarð

VS

VERKFRÆÐISTOFA
BÆJARHRAUN 20 • 22 HAFNARFJÖRÐUR • KENNIT. 710796-2899
vsb@vsb.is • Sími 585 8600 • Fax 585 8610 • www.vsb.is

| | | | |
|-------------------|--|--------------------------------|-------------------------|
| Antun sérhönnuðar | Björn Gústafsson | Kt. 180550 4889 • bjorn@vsb.is | <i>Björn Gústafsson</i> |
| Verkefni | DALSHRAUN 3 HAFNARFIRÐI | | |
| Verkið | Burðarvirki Plötur og veggir Snið og sérmýndir | | |
| Hannað | SJ | Yfirfarð | Kvarð |
| Dags. | 28.03.2008 | Verkefni | 07244 |
| | | Teikning | B9 004 |
| | | Síða | / A1 - |
| | | Útgáfa | - |

V:\00070244\07244-Dalshraun 3\Sheets\B9 - Snið og sérmýndi.dwg