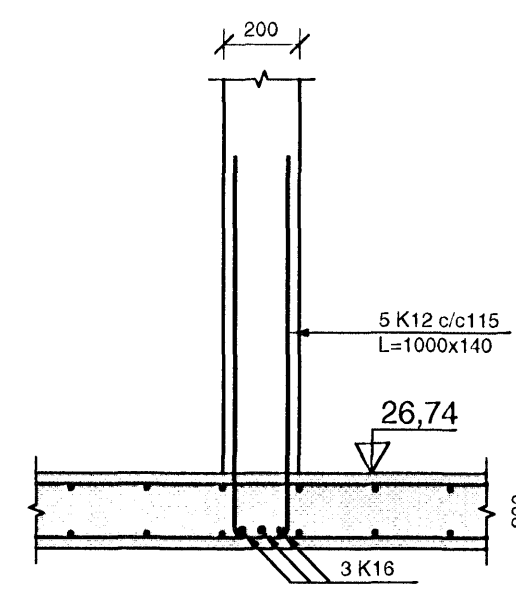
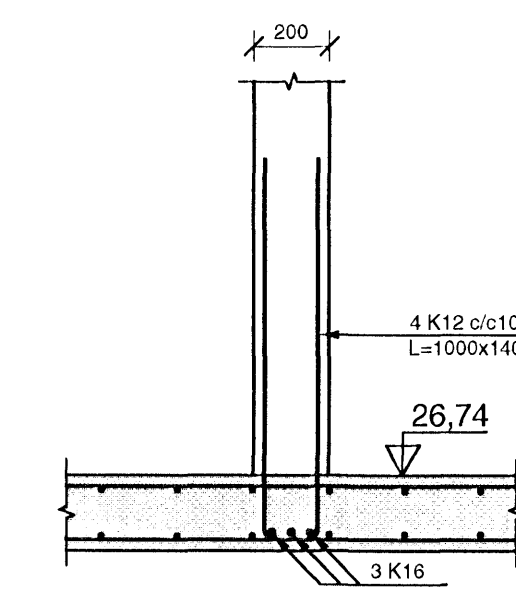


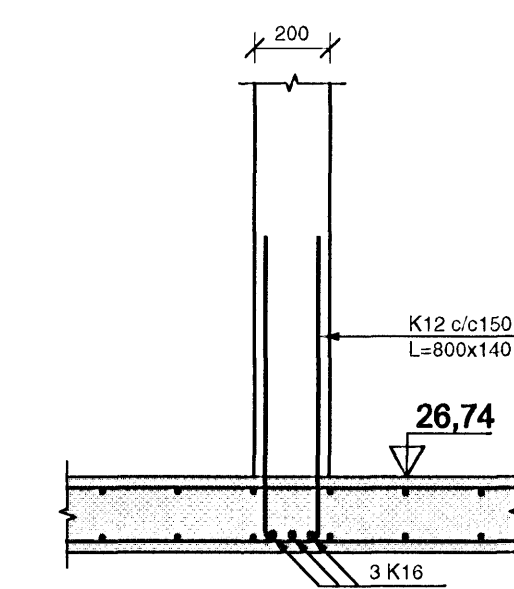
SNID 1:20 (B2-02)



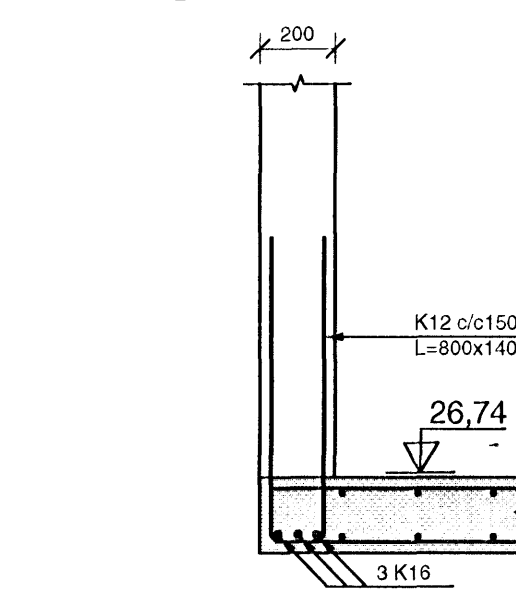
SNID 1:20 (B2-02)



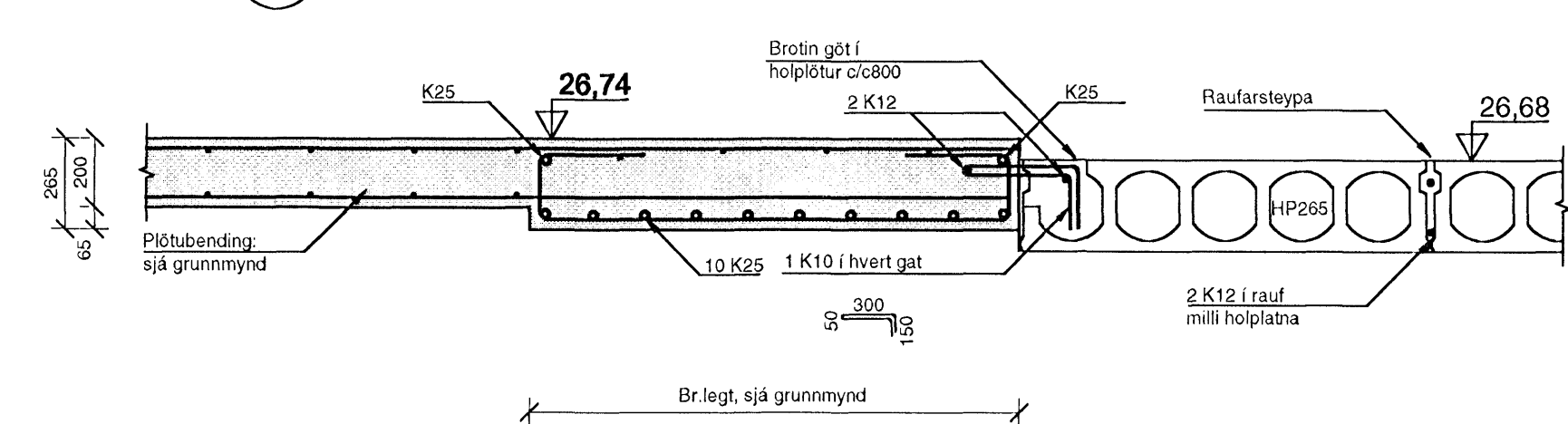
SNID 1:20 (B2-02)



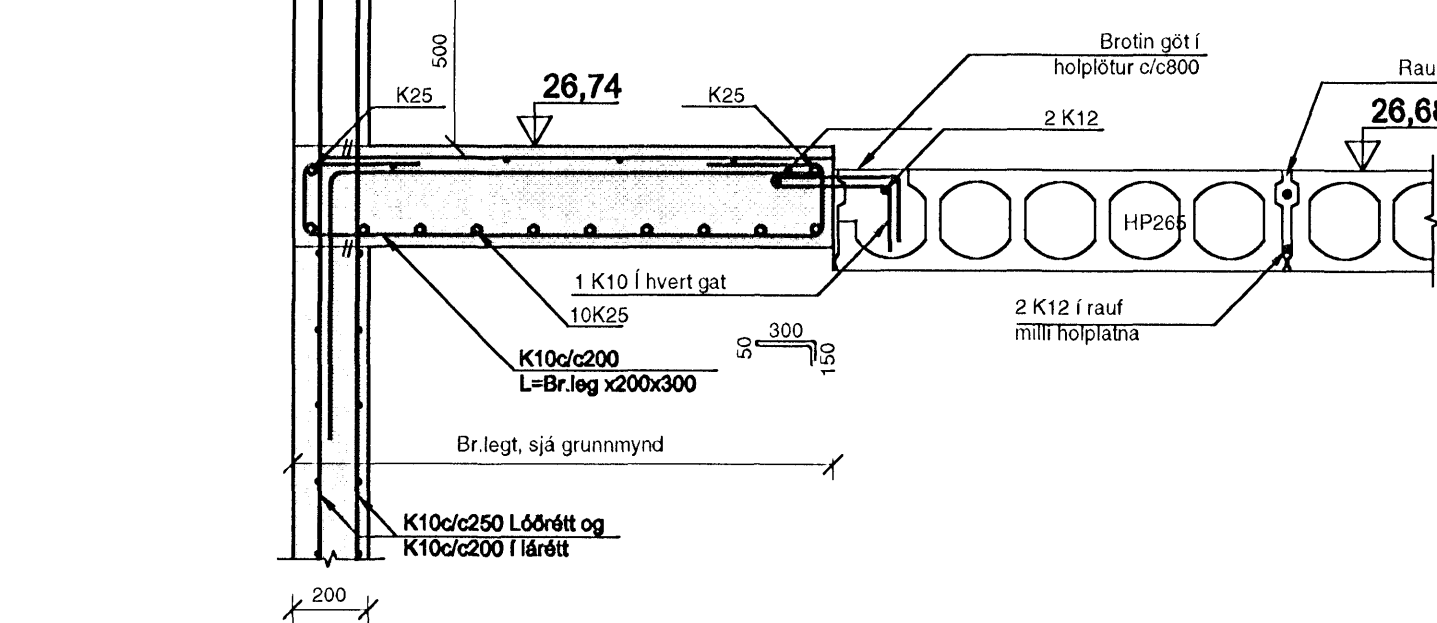
SNID 1:20 (B2-02)



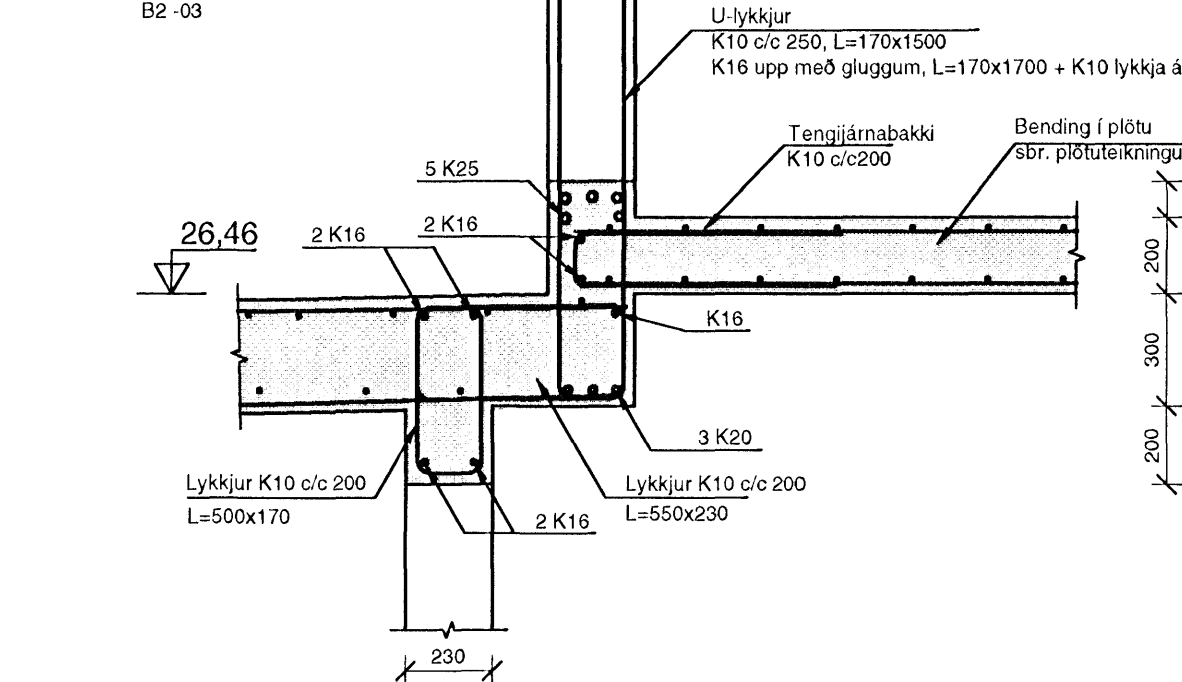
SNID 1:20 (B2-02)



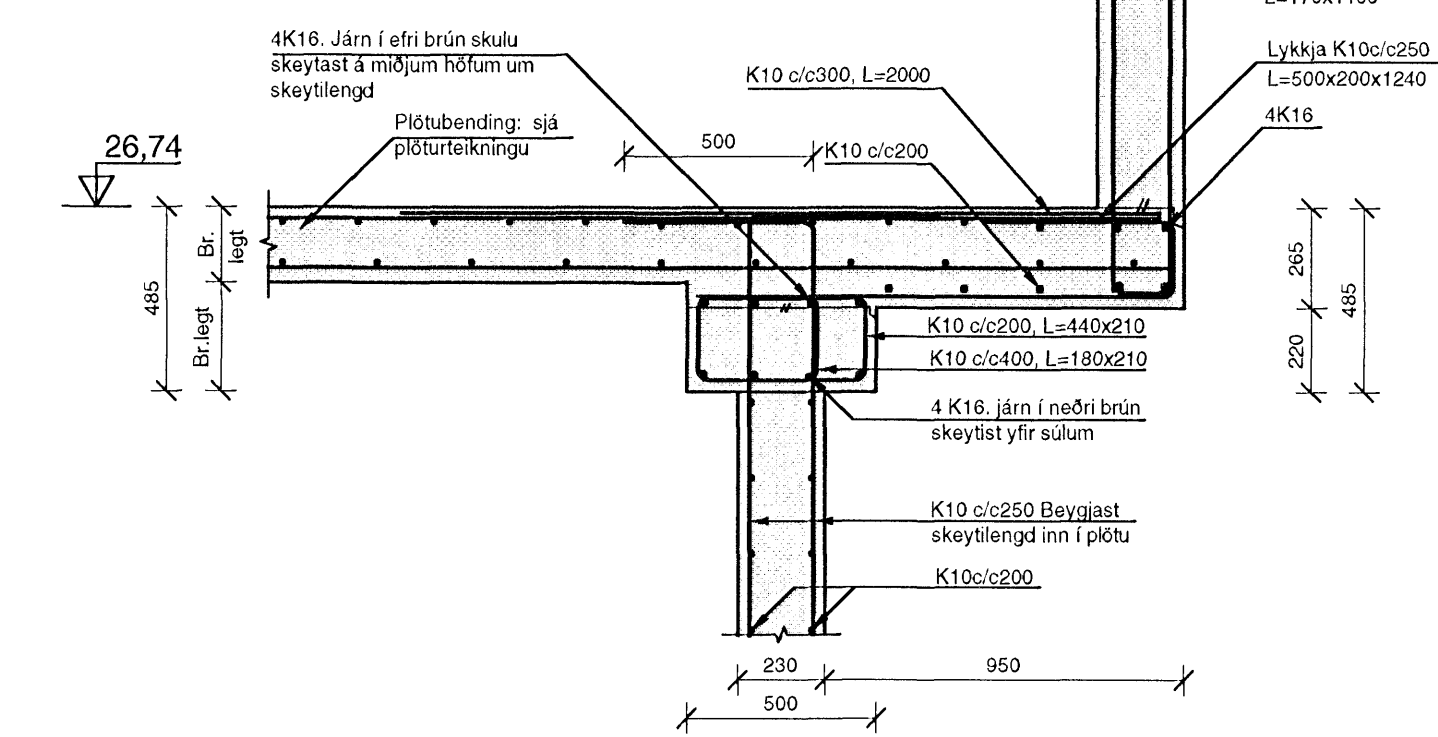
SNID 1:20 (B2-02)



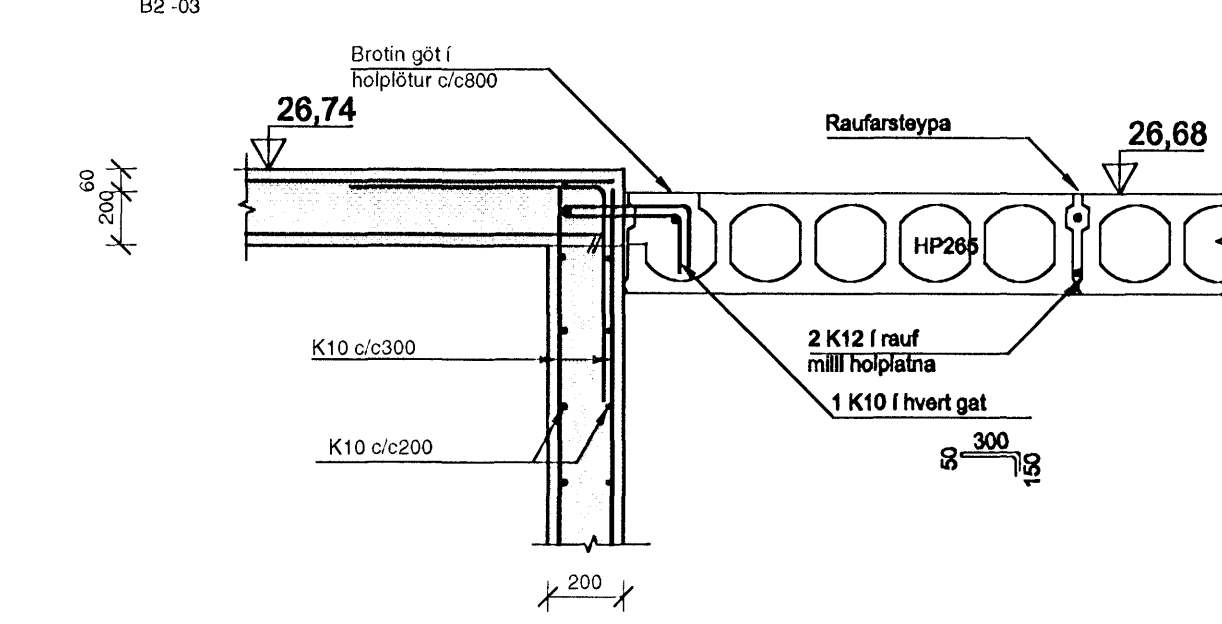
SNID 1:20 (B2-03)



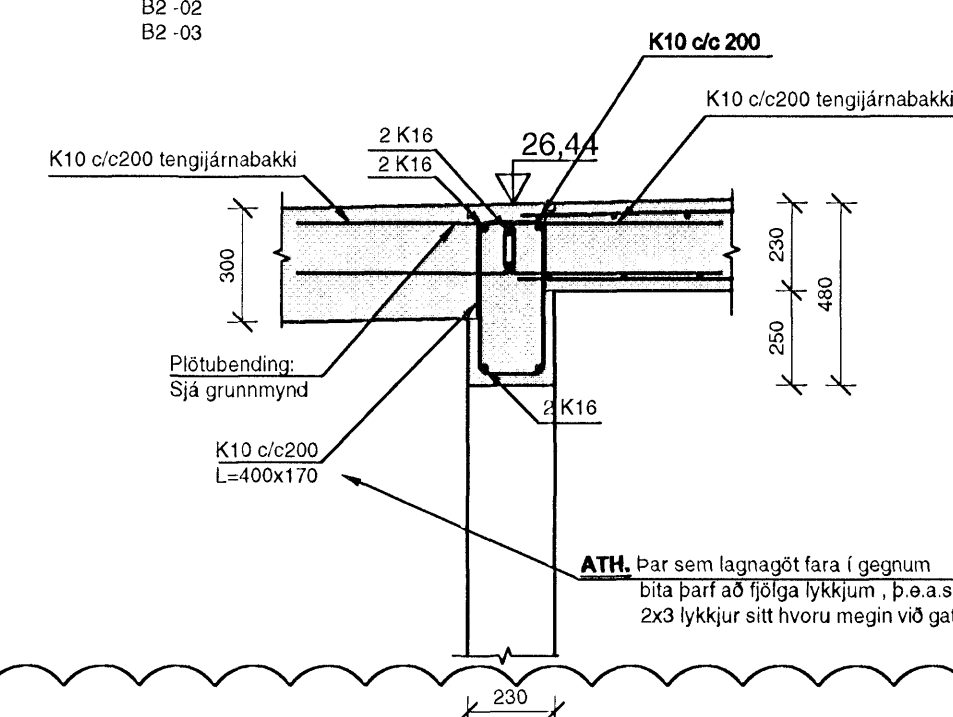
SNID 1:20 (B2-02)



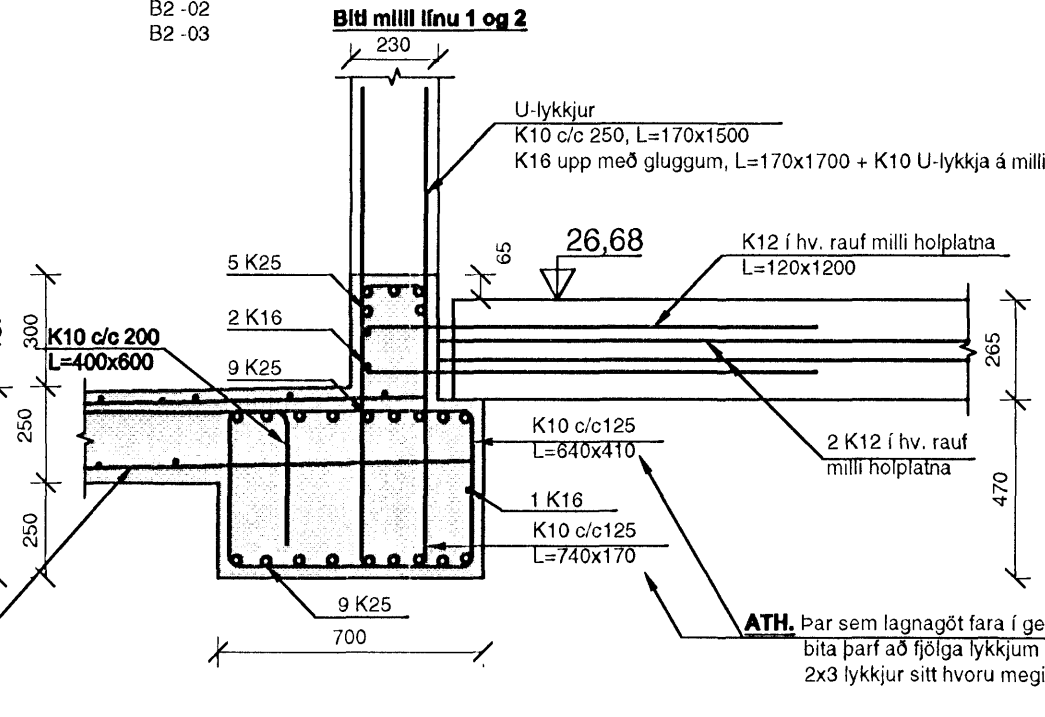
SNID 1:20 (B2-03)



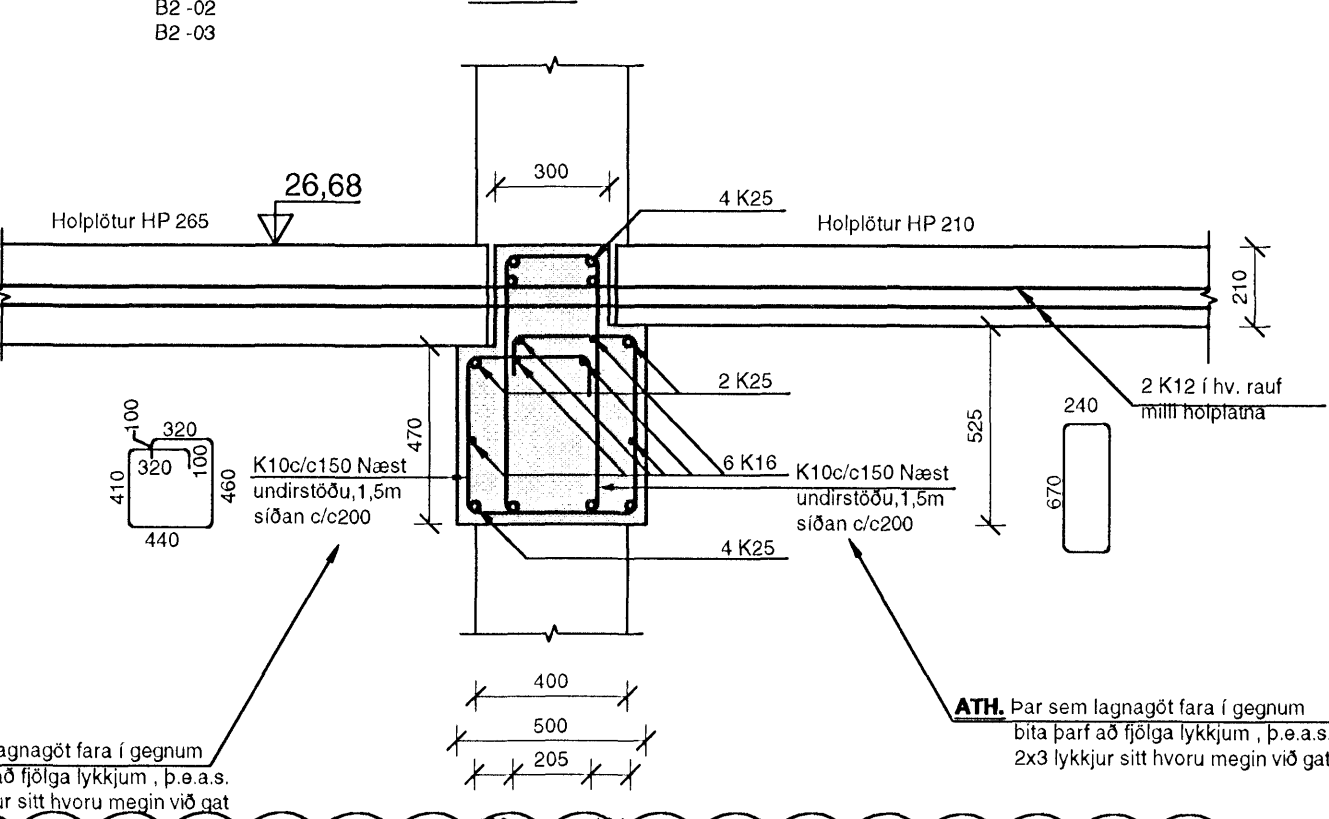
SNID 1:20 (B2-03)



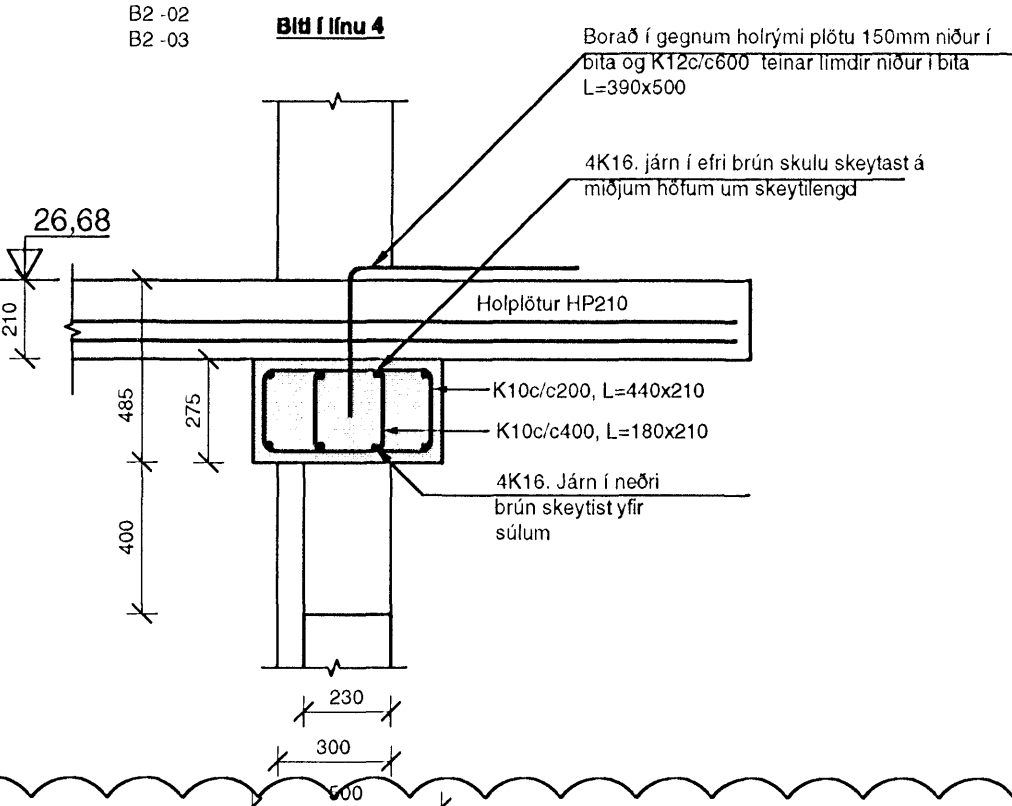
SNID 1:20 (B2-03)



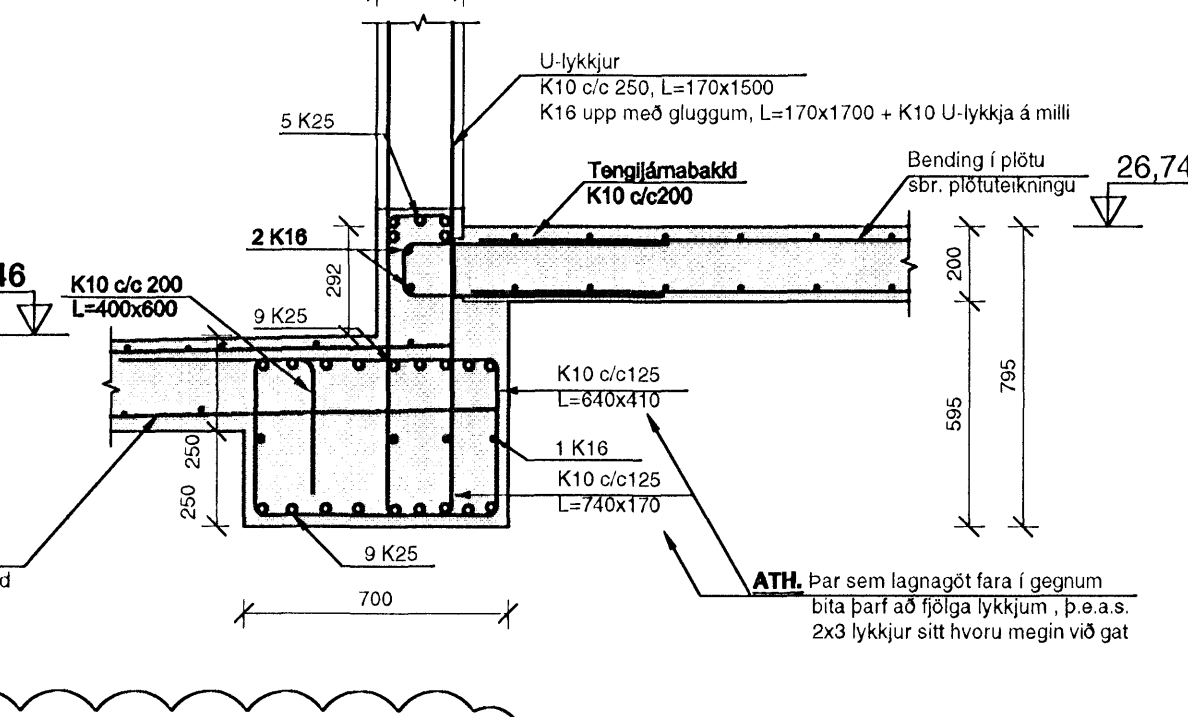
SNID 1:20 (B2-03)



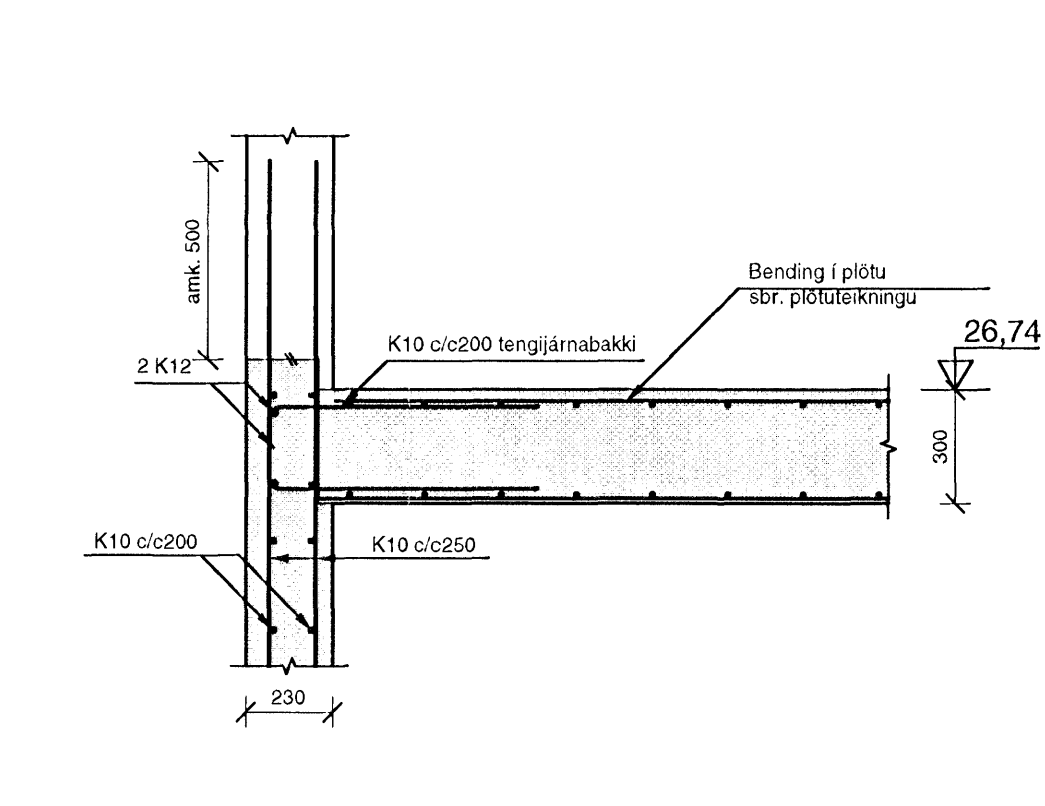
SNID 1:20 (B2-03)



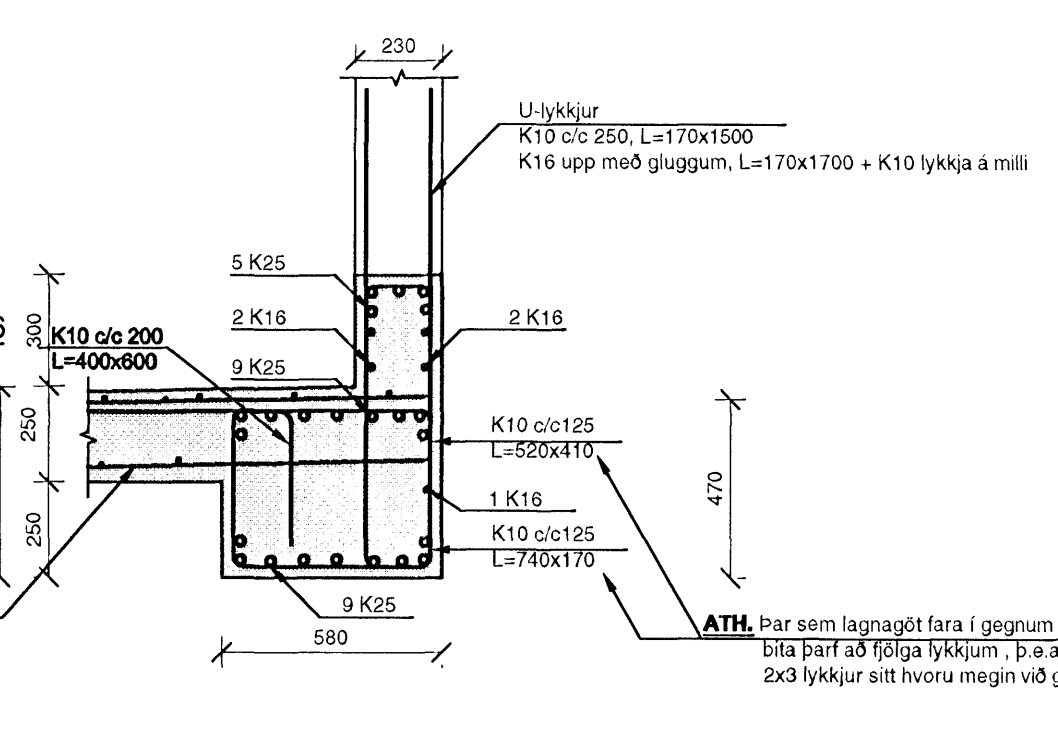
SNID 1:20 (B2-02)



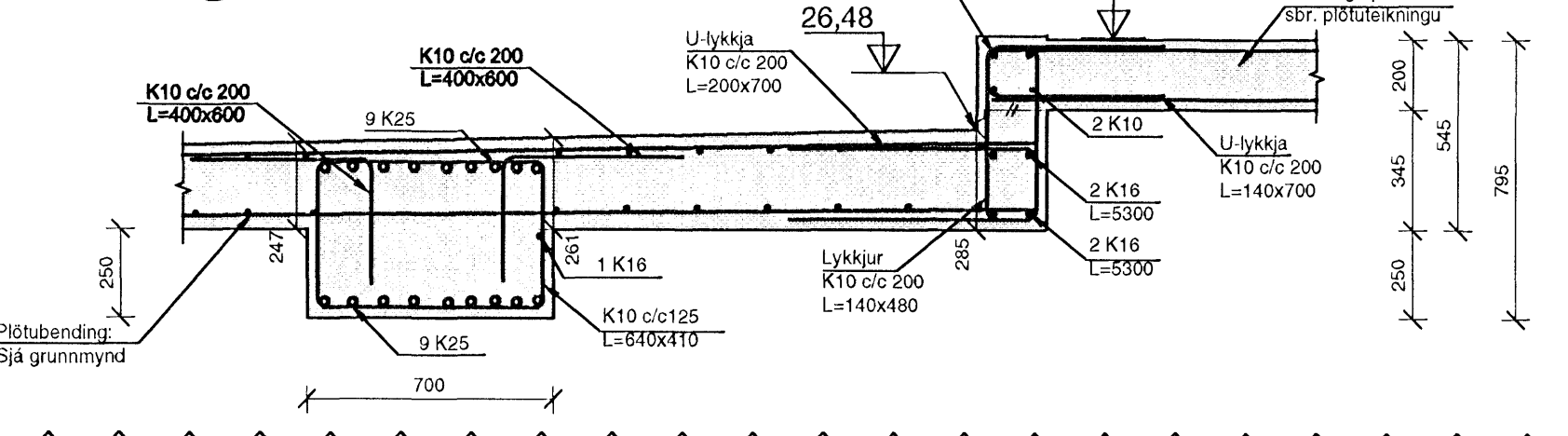
SNID 1:20 (B2-01)



SNID 1:20 (B2-02)



SNID 1:20 (B2-02)



Sambýkkt þann 15 APR 2008 Byggingarfulltrúinn í Hafnarfirði F.h. Hröflur S. Gunnlaugsson

SKÝRINGAR

BENDING: Almenn skal bending útteygja vera tvöföld grind, lóðrétt K10c/c250 og lárétt K10c/c200 nema annað sé tekið fram.

Almenn skal bending innveggja vera tvöföld grind, lóðrétt K10c/c300 og lárétt K10c/c200 nema annað sé tekið fram.

Almenn skal tengingending útteygjar og steypta plata vera tvöfaldar tengjarnaskúffur með K10 c/c200 og 2 K12 í lykkjum tengjarna.

Tengjarn upp í veggj efri hæðar standa minnst skeytilengd upp úr plötu

HK = Steypukóti

TILVÍSANIR:

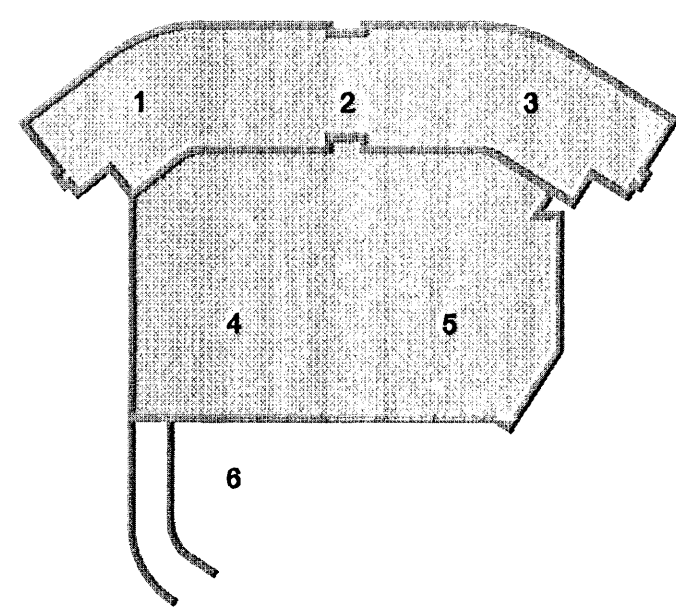
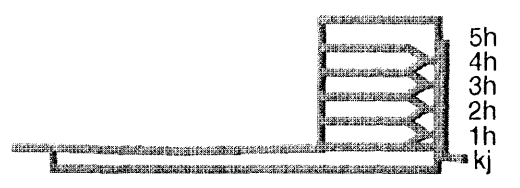
Almennar skýringar: sjá bl.nr.07244-B0 000

Másetningar á veggjum: Teikning arkitekts

Göt í plötum og veggjum: sjá teikningu lagnahönnuða

ÚTI ARKITEKTAR Jón Þór Þorvaldsson A, FSSA Kt.021256 7579

DALSHRAUN 3



B 28.03.08 Snú AK breytist og ný snú. SJHJ A 20.02.08 Lagfæringar á snúum í skýl ásamt nýjum snúum SJHJ Útg. Daga Skýring Hannað/Virfanó

VSB VERKFRÆDISTOFA

B/E:JARHRAUN 20 • 200 HAFNARFJÖRÐUR • KENNIT: 710796-2899 vsb@vsb.is • Sími 585 8600 • Fax 585 8810 • www.vsb.is

Áritun sérhönnuðar Björn Gunnlaugsson Kt. 190550 4889 • bjorn@vsb.is

Verkefni DALSHRAUN 3 HAFNARFIRÐI

Verkið Burðarvirki Plötur og veggir Snúð og sérmýndir

Table with columns: Hannað, Teiknað, Virfanó, Kvarði, Sjá, Útgáfa. Values: SJ, SJ, 1:50, / A1, 11.02.2008, Verkefni 07244, Teikning B9 002, Sjá B