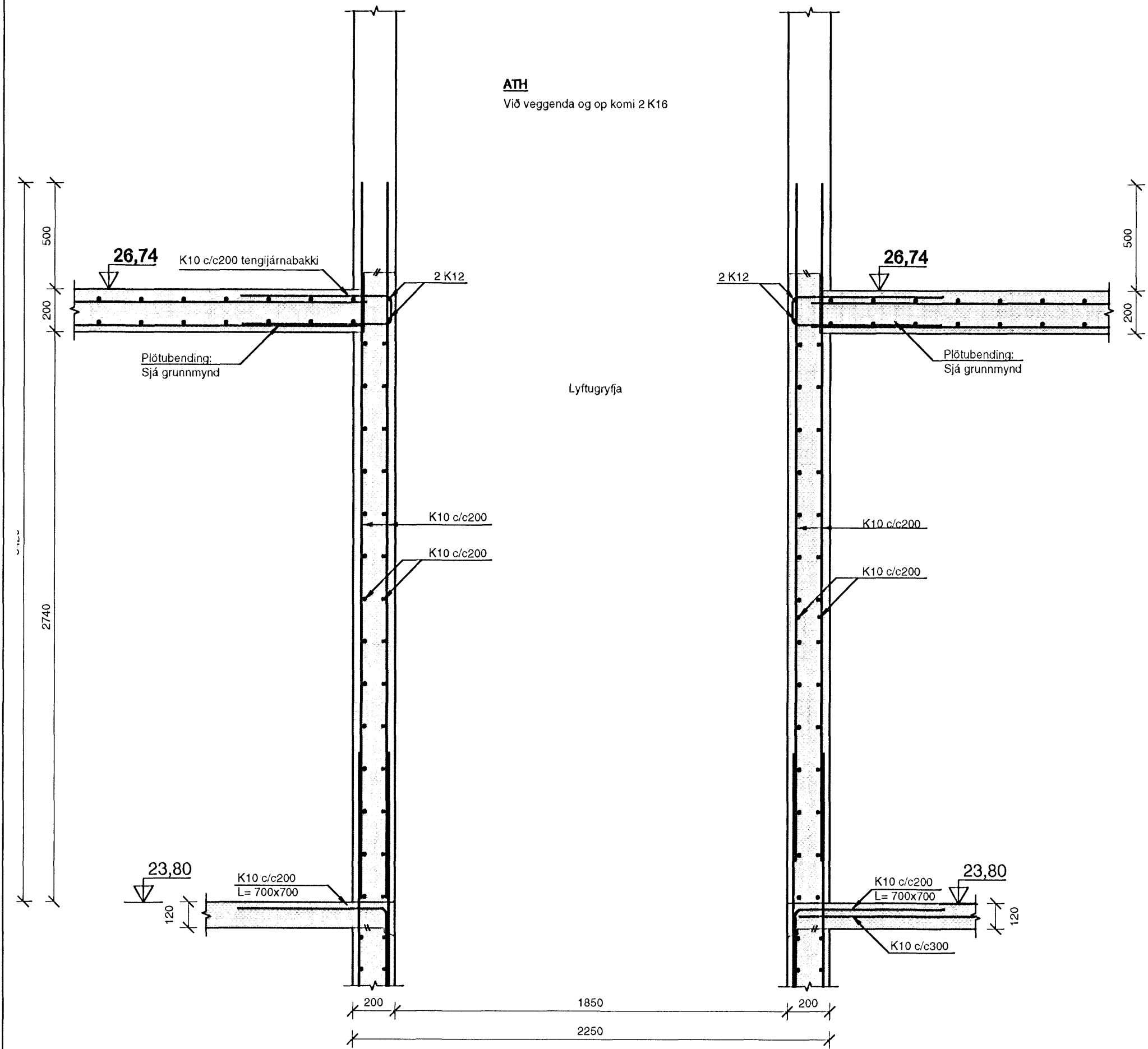
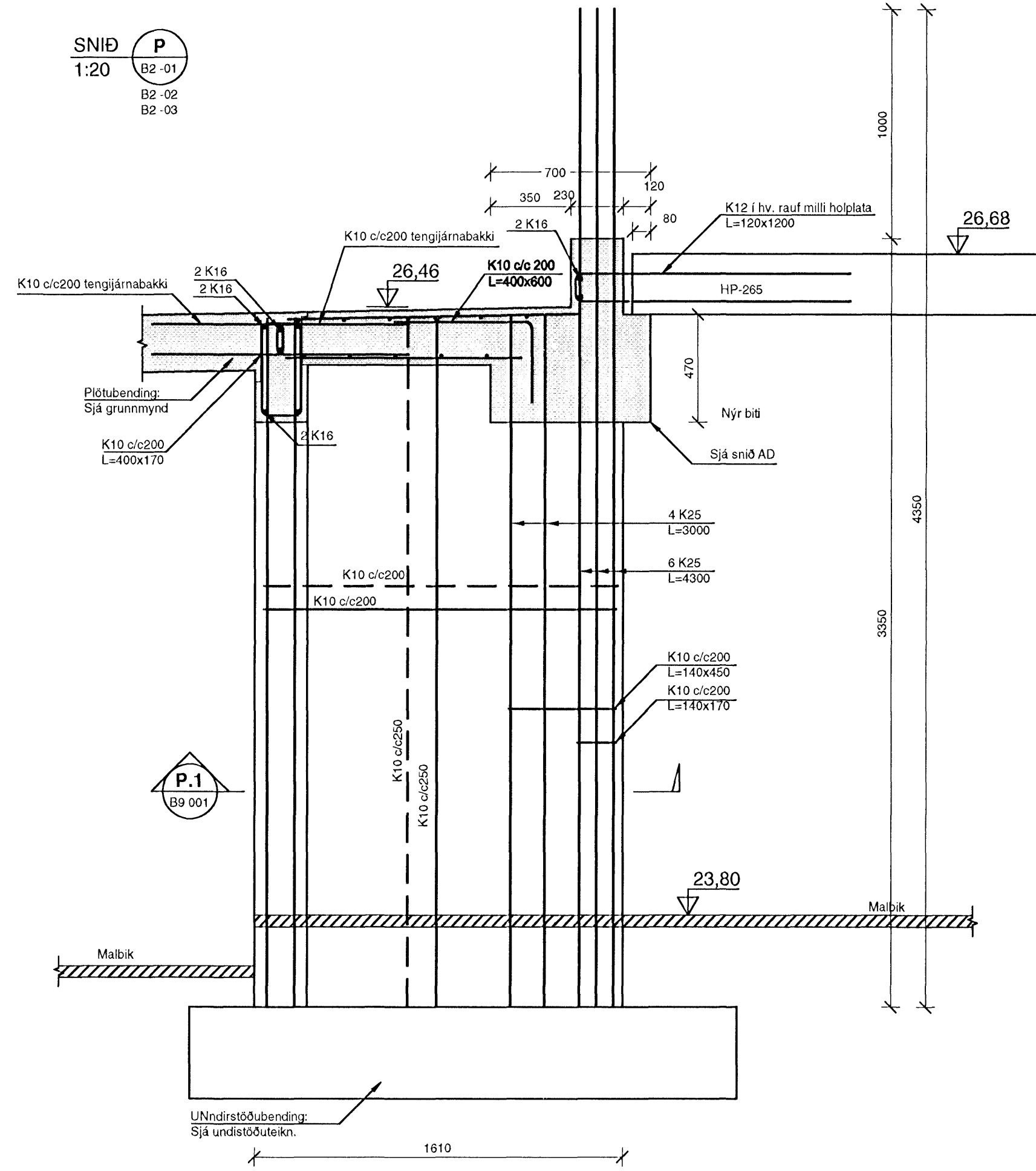


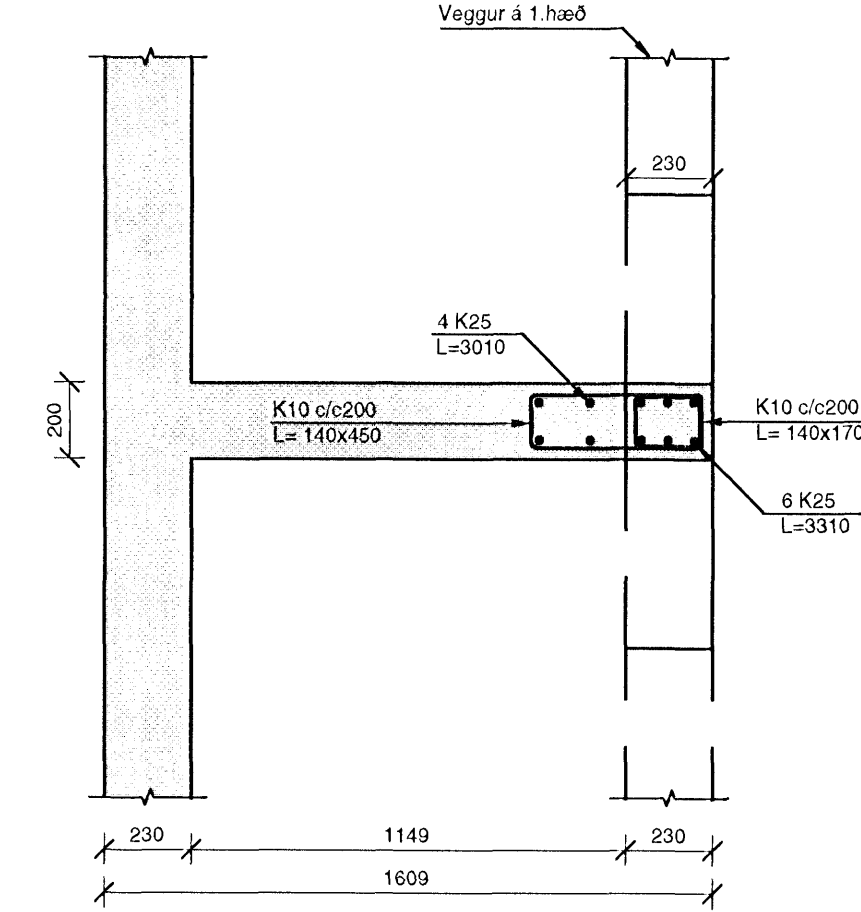
SNID 1:20 N B2-02



SNID 1:20 P B2-01 B2-02 B2-03



SNID 1:20 P.1 B9-001



Samþykkt bann
15 APR. 2008
Byggingarfulltrúnni í Hafnarfirði
F.h. Hröifur S. Gunnlaugsson

SKÝRINGAR

BENDING: Almenn skal bending útveggja vera tvöföld grind, lóðrétt K10c/c250 og lárrétt K10c/c200 nema annað sé tekið fram.

Almenn skal bending innveggja vera tvöföld grind, lóðrétt K10c/c300 og lárrétt K10c/c200 nema annað sé tekið fram.

Almenn skal tengibending útveggjar og steyptra plata vera tvöfaldir tengjasmáskúfur með K10 c/c200 og 2 K12 í lykklum tengjarna.

Tengjarn upp í veggj efri hæðar standa minnst skýtilengd upp úr plötu

HK = Steypukoti

TILVÍSANIR:

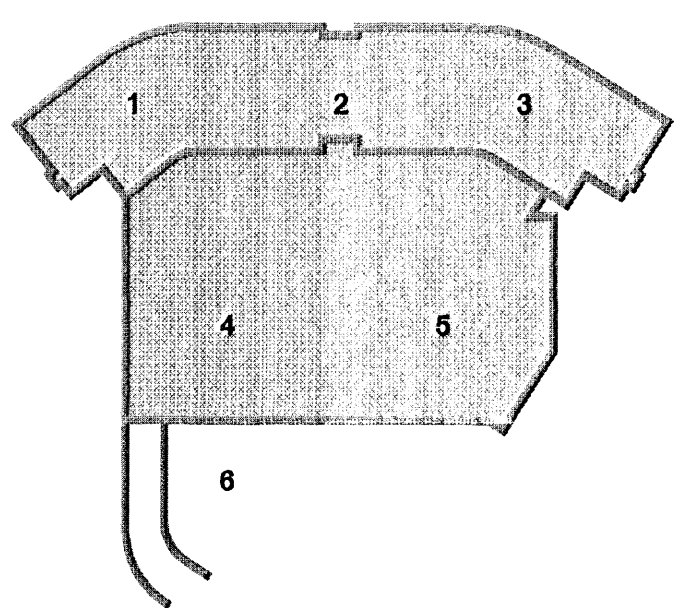
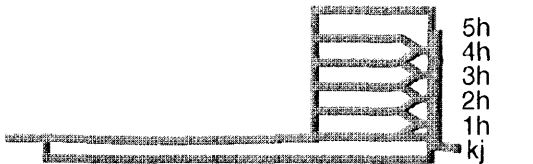
Almennar skýringar: sjá bl.nr.07244-B0 000

Málsetningar á veggjum: Teikning arkitekts

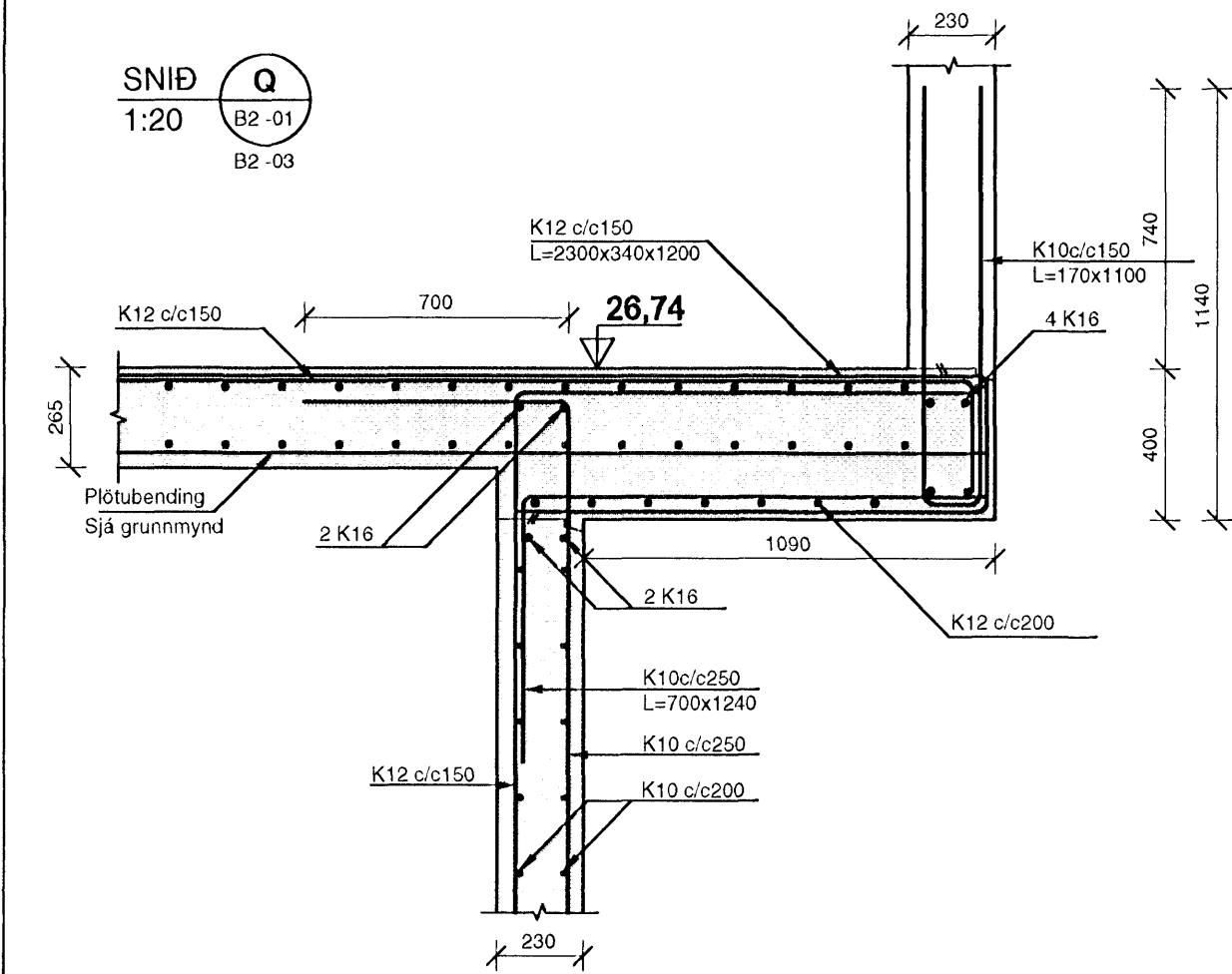
Göt í plötum og veggjum: sjá teikningu lagnahönnuða

ÚTI ARKITEKTAR
Jón Þór Þorvaldsson Af, FSSA
Kt.021256 7579

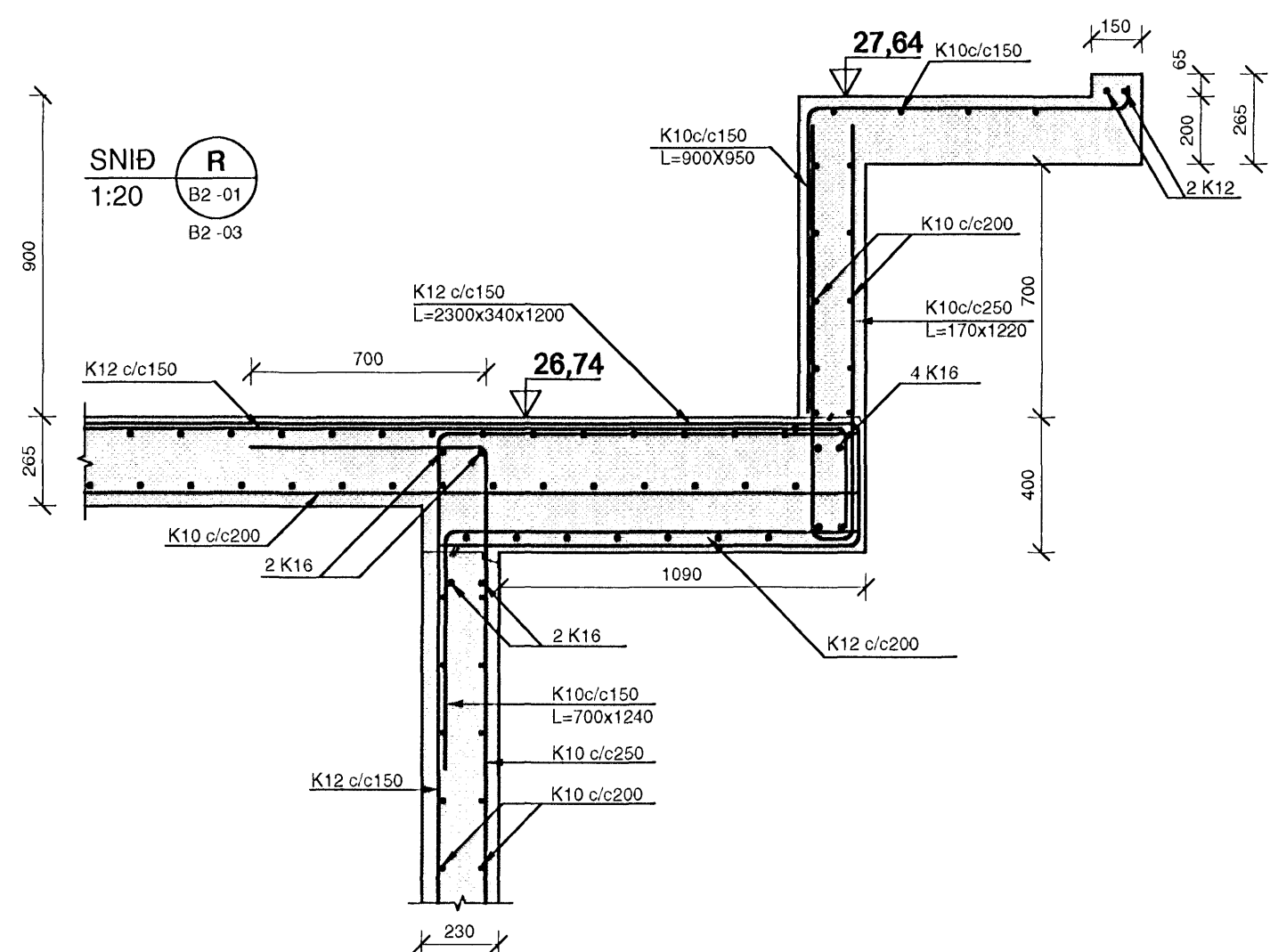
DALSHRAUN 3



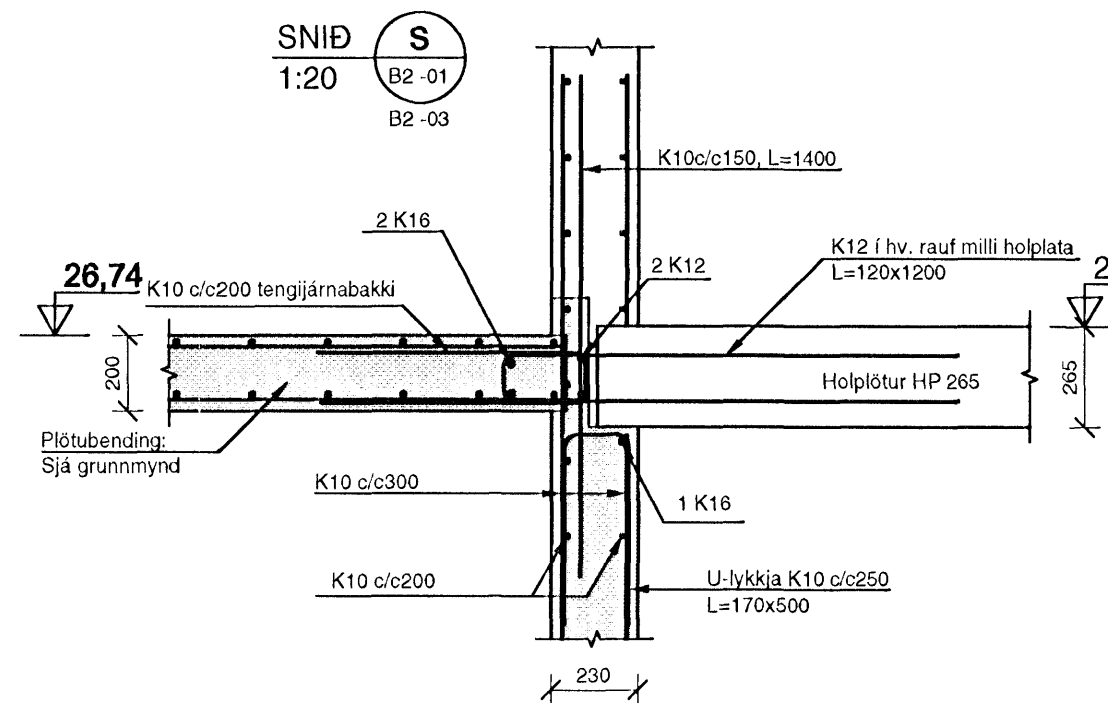
SNID 1:20 Q B2-01 B2-03



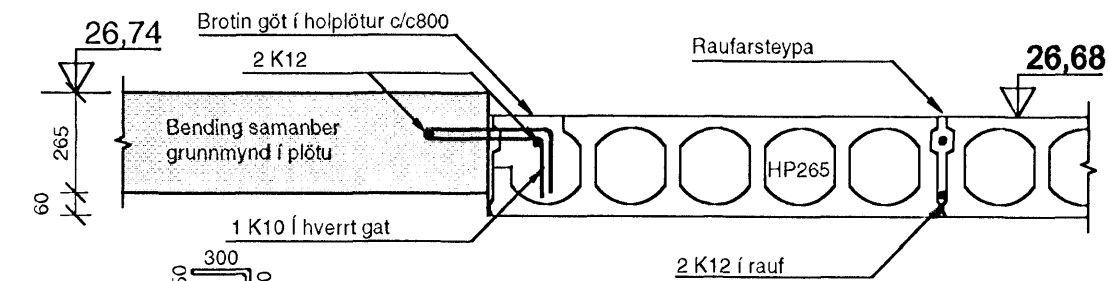
SNID 1:20 R B2-01 B2-03



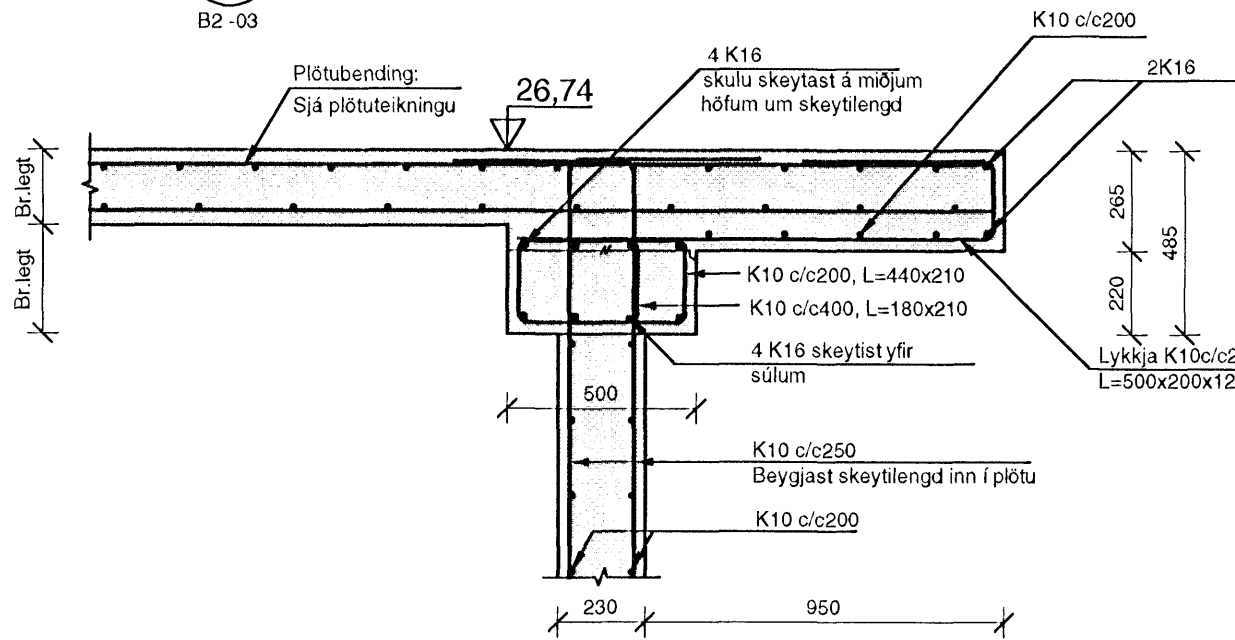
SNID 1:20 S B2-01 B2-03



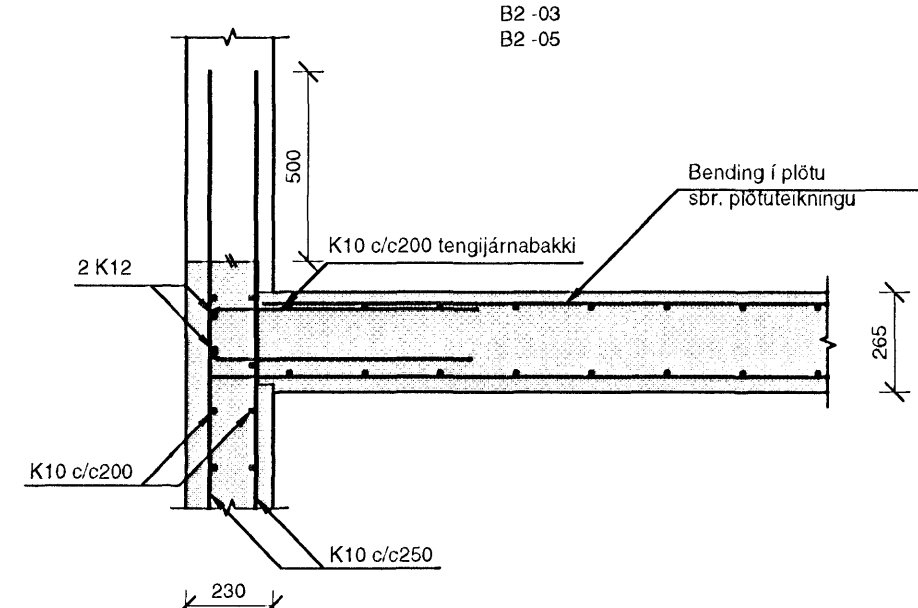
SNID 1:20 T B2-01 B2-03



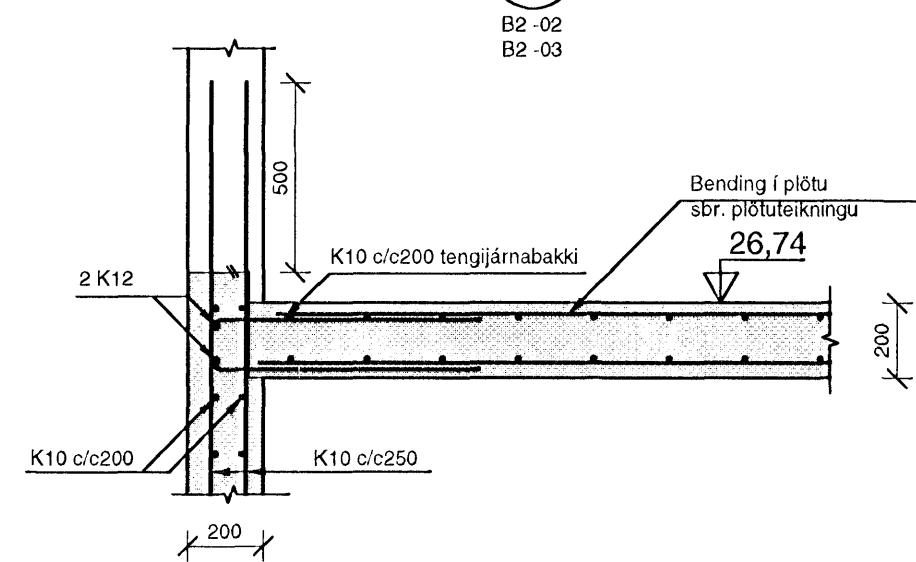
SNID 1:20 U B2-01 B2-03



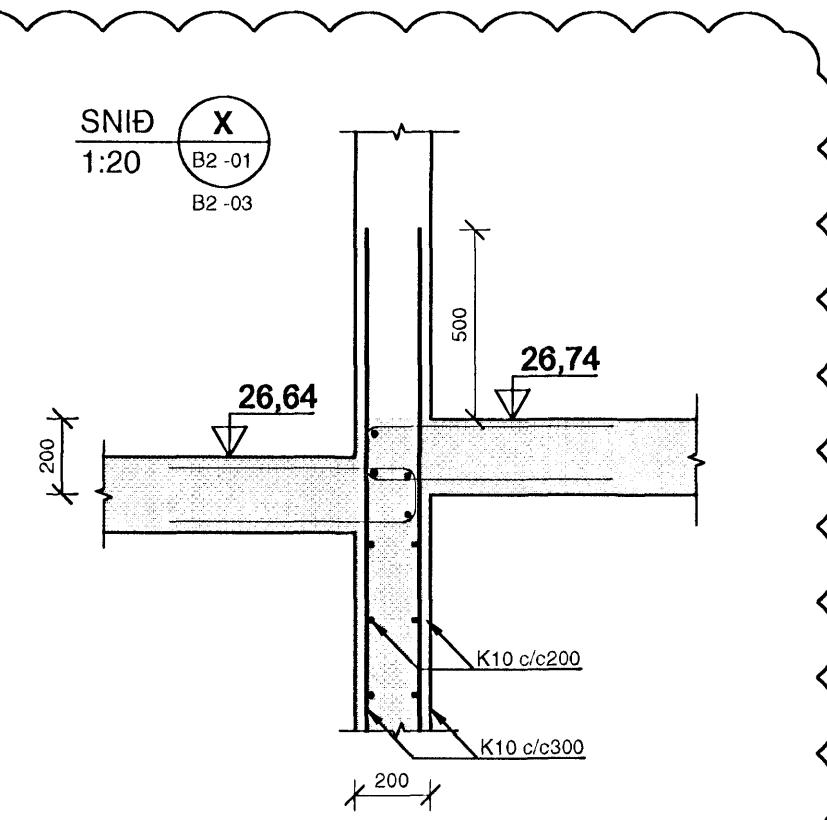
SNID 1:20 V B2-01 B2-03 B2-05



SNID 1:20 Y B2-01 B2-02 B2-03



SNID 1:20 X B2-01 B2-03



B 28.03.08 Breyting á snið X SJ/HJ
A 20.02.08 Lagfæringar á sniðum í skyi SJ/HJ
Útg. Dags. Skýring Hannad/Vfirarð

VSB

VERKFRÆÐISTOFA

B/E: JARHRAUN 20 • 220 HAFNARFJÖRDUR • KENNIT. 710796-2899
vsb@vsb.is • Sími 585 8600 • Fax 585 8610 • www.vsb.is

Aritun sérhönnuðar			
Björn Guðafsson			
Kt: 180550 4889 • bjorn@vsb.is			
Verkhætt			
DALSHRAUN 3			
HAFNARFIRDI			
Verkhætt			
Burðarvirki			
Plötur og veggir			
Snið og sérmyndir			
Hannað	Taikað	Yfirfarð	Kvarði
SJ	SJ	1:20	/ A1
Dags.	Verkefni	Teikning	Útgáfa
11.02.2008	07244	B9 001	B

V:\000707244\07244\Dalshraun 3\Sniðer\BUB9 - (Snið og sérmyndir).dwg