

SKÝRINGAR

Punktalína táknar veggj fyrir ofan plötu.

Másetningar á hurðum og veggjum sjá teikningar arkitekts.

BENDING:

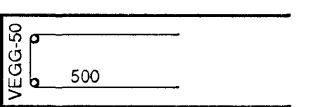
Almennt skal bending úteggja vera tvöföld grind, lóðrétt K10c/c250 og lárétt K10c/c200 nema annað sé tekið fram.

Almennt skal bending innveggja vera tvöföld grind, lóðrétt K10c/c300 og lárétt K10c/c200 nema annað sé tekið fram.

Almennt skal tengibending úteggjar og steypra plata vera tvöfaldar tengjárnaskúfur með K10 c/c200 og 2 K12 í lykkjum tengjarna.

Tengjárn upp í veggj efri hæðar standa minnst skammt lengd upp úr plötu

Í alla 200mm og stærri veggenda og kringum öll op komi 2 K16 bundinn í lykkjur nema að annað sé tekið fram
Í minni veggenda og kringum öll op komi 2 K12 bundinn í lykkjur nema að annað sé tekið fram.
Lykkjur K10 c/c 200, nema annað sé tekið fram



Vinklar úr útrúð veggja og bita í efri brún plötu.
Lengd = 700 x 600

HK = Steypukóti

TILVÍSANIR:

Almennar skýringar: sjá bl.nr.07244-B0 000

Másetningar á veggjum: Teikning arkitekts

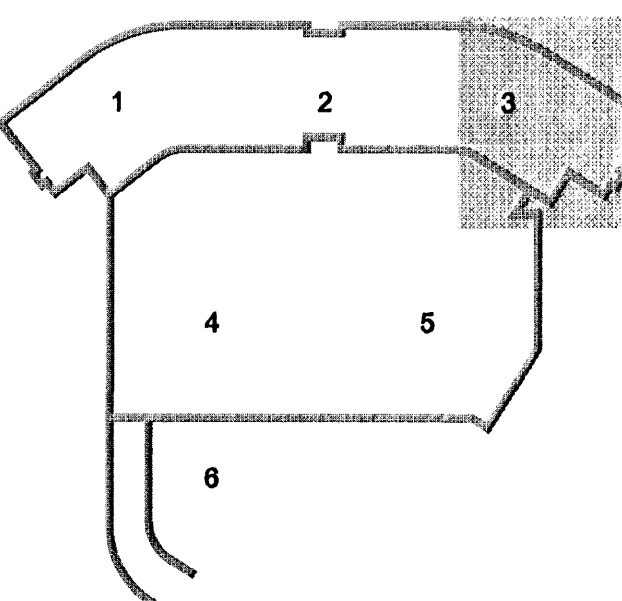
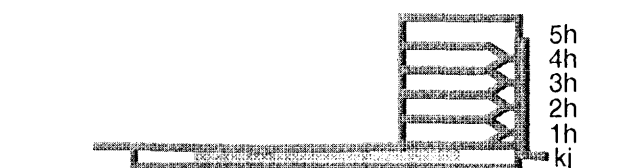
Göt í plötum og veggjum: sjá teikningu lagnhönnuða

S1-S5: Sjá tekn. B9 003
S6-S11: Sjá tekn. B9 004
Bitar í línu 1, 3 og 4: sjá á tekn. B9 001-B9 002

Holplötur: Sjá tekn. B3 001 - B3 002

BROTPOLSFLOKKUR STEYPU C30

DALSHRAUN 3



| | | | |
|------|----------|---|-----------------|
| C | 28.03.08 | Þreytt holplötunúmer, bilakjallari og ný snið | SJ/HÓJ |
| B | 22.02.08 | Holplöturöðum upplærð | SJ/HÓJ |
| A | 20.02.08 | Lagfæringer og bætt við sniðum og deilum | SJ/HÓJ |
| Útg. | Dags | Skýring | Hannad/Yfirfarð |



VERKFRÆÐISTOFA

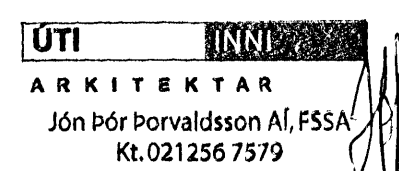
B/ÆJARHRAUN 20 • 20 HAFNARFJÖRÐUR • KENNIT. 710796-2899
vsb@vsb.is • Sími 585 8600 • Fax 585 8610 • www.vsb.is

Áritun sérhönnuðar
Björn Guðafsson
Kt. 180550 4889 • bjorn@vsb.is

**DALSHRAUN 3
HAFNARFIRÐI**

Verkhúð
Burdanvirki
Plata yfir og veggir í kjallara
Grunnmynd 2

| | | | | |
|------------|----------|----------|--------|------|
| Hannad | Teiknad | Yfirfarð | Kvarði | Síða |
| SJ | SJ | | 1:50 | - |
| Dags | Verkefni | Teikning | Útgáfa | |
| 11.02.2008 | 07244 | B2-03 | C | |



GRUNNMYND PLÖTU YFIR KJALLARA 1:50

