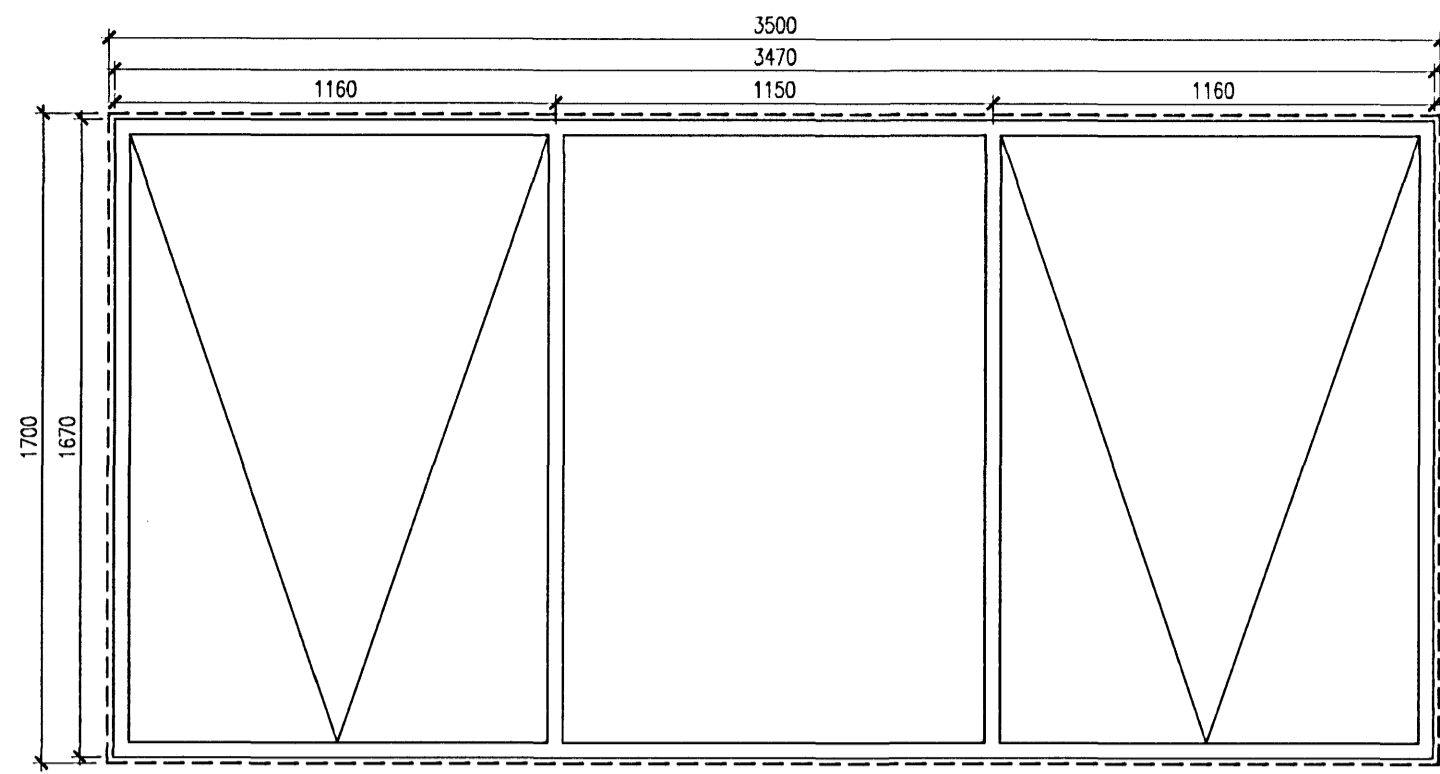
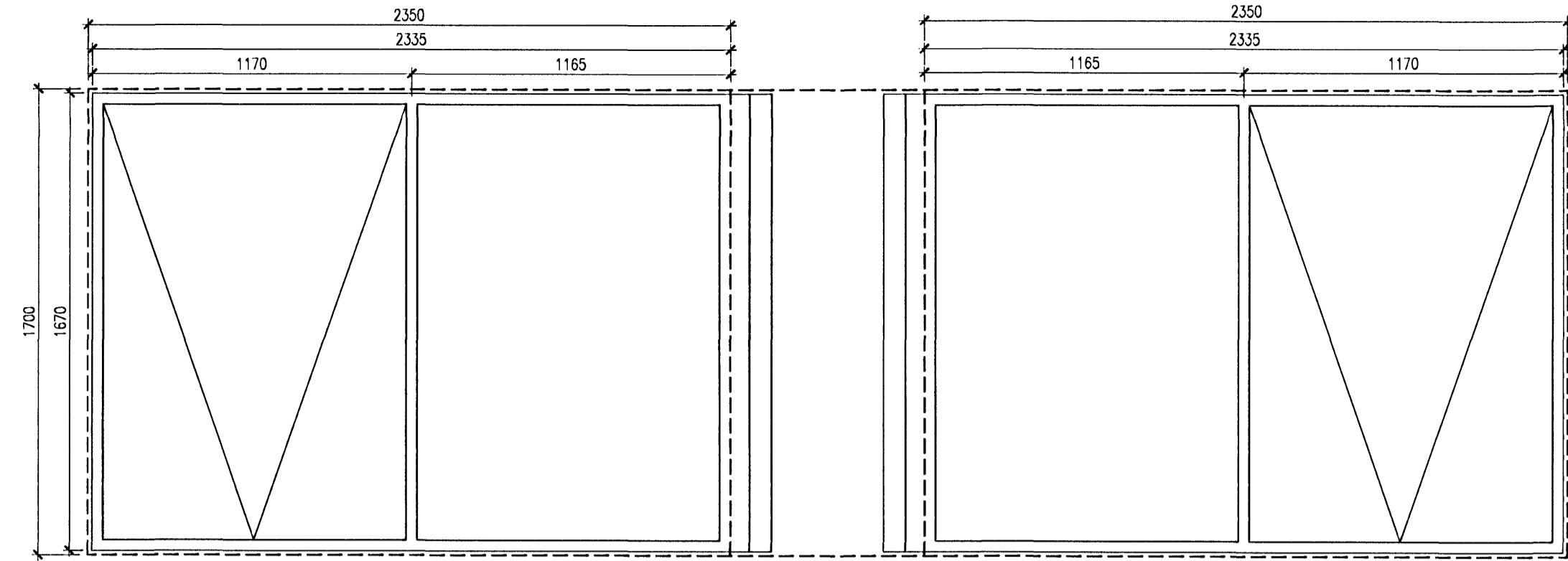


G5, 3 STK. EFRI BRÚN OPS 2620 mm YFIR ENDANLEGU GÓLFI, OPNAST INN

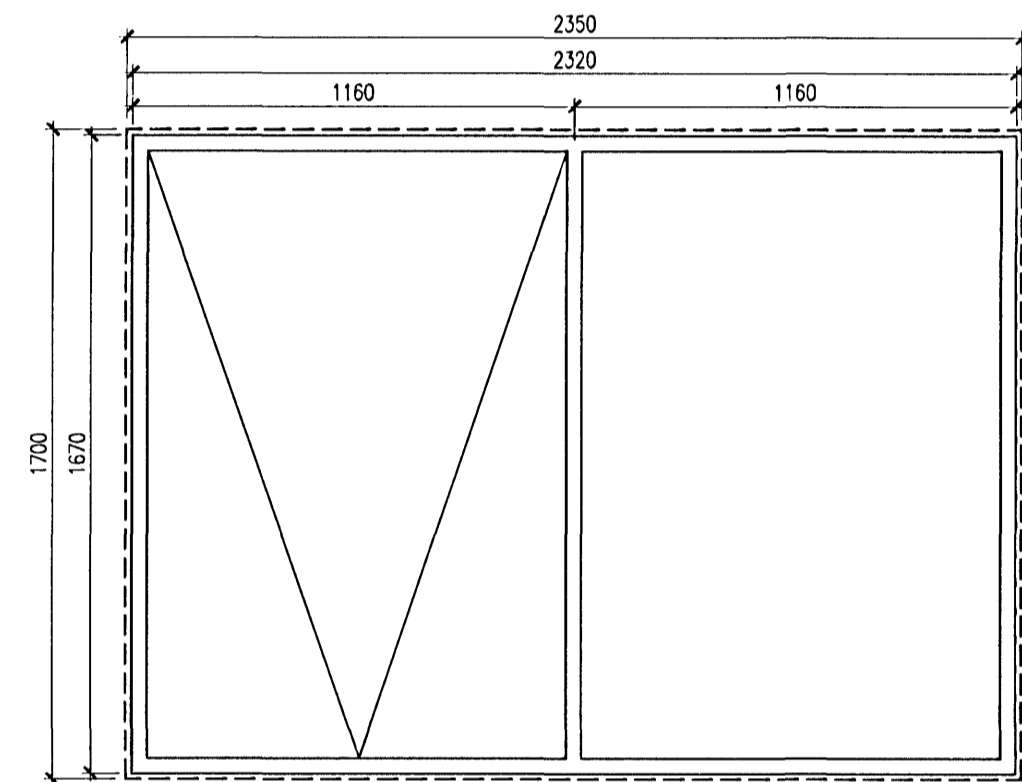


G18, 1 STK. EFRI BRÚN OPS 2500 mm YFIR ENDANLEGU GÓLFI

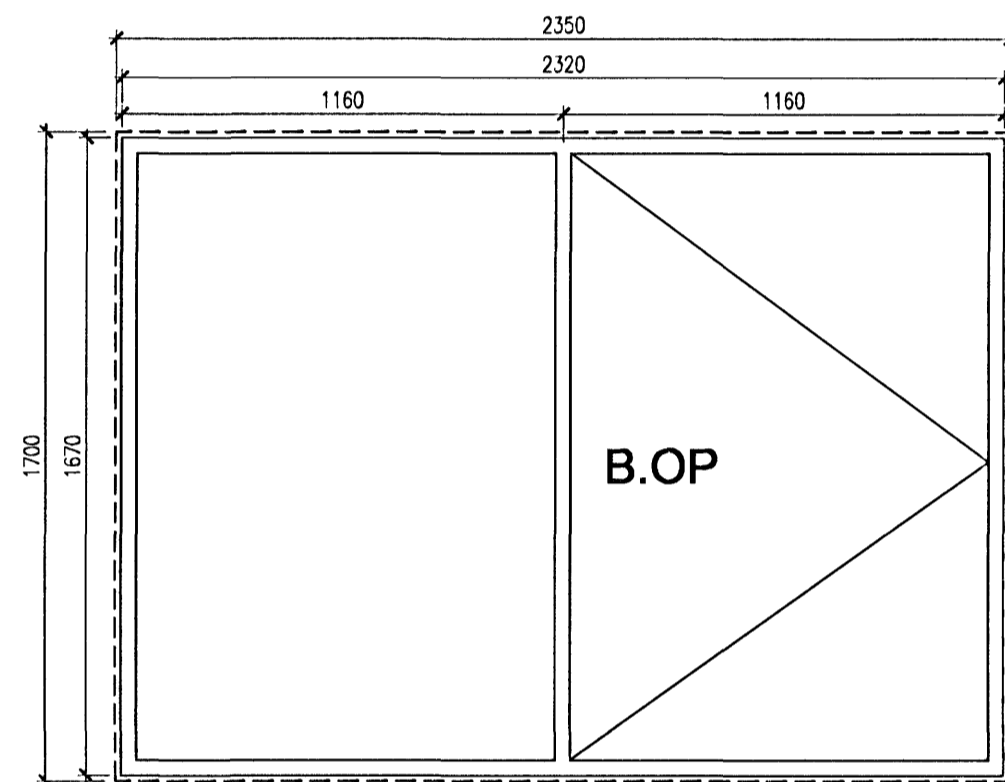


G14, 2 STK. EFRI BRÚN OPS 2500 mm YFIR ENDANLEGU GÓLFI, SETTUR SAMAN VIÐ G19 SEM HORNGLUGGI

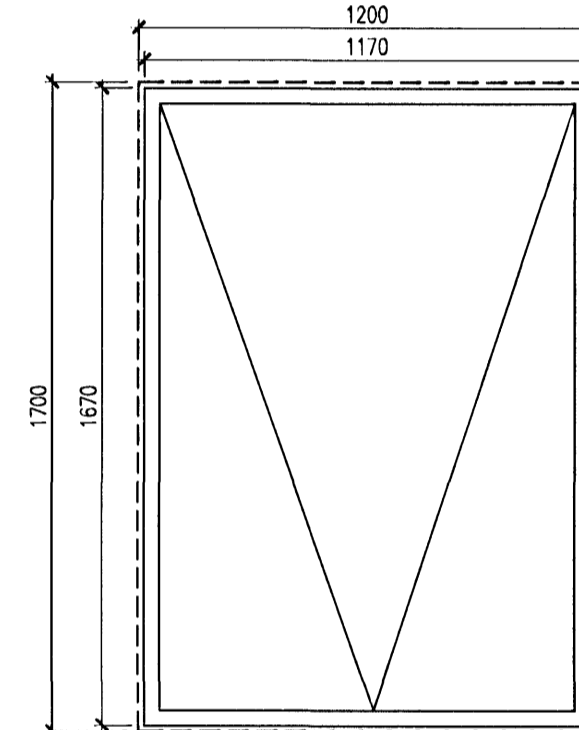
G19, 2 STK. EFRI BRÚN OPS 2500 mm YFIR ENDANLEGU GÓLFI, SETTUR SAMAN VIÐ G12 SEM HORNGLUGGI



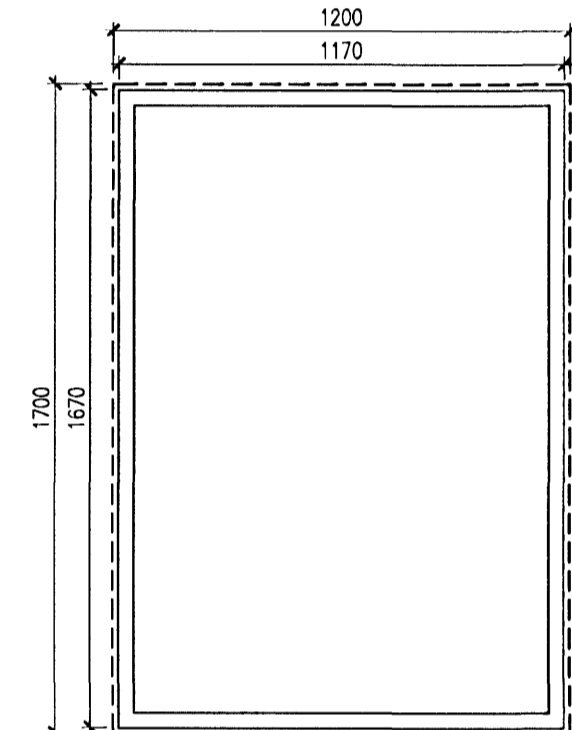
G12, 1 STK. EFRI BRÚN OPS 2500 mm YFIR ENDANLEGU GÓLFI



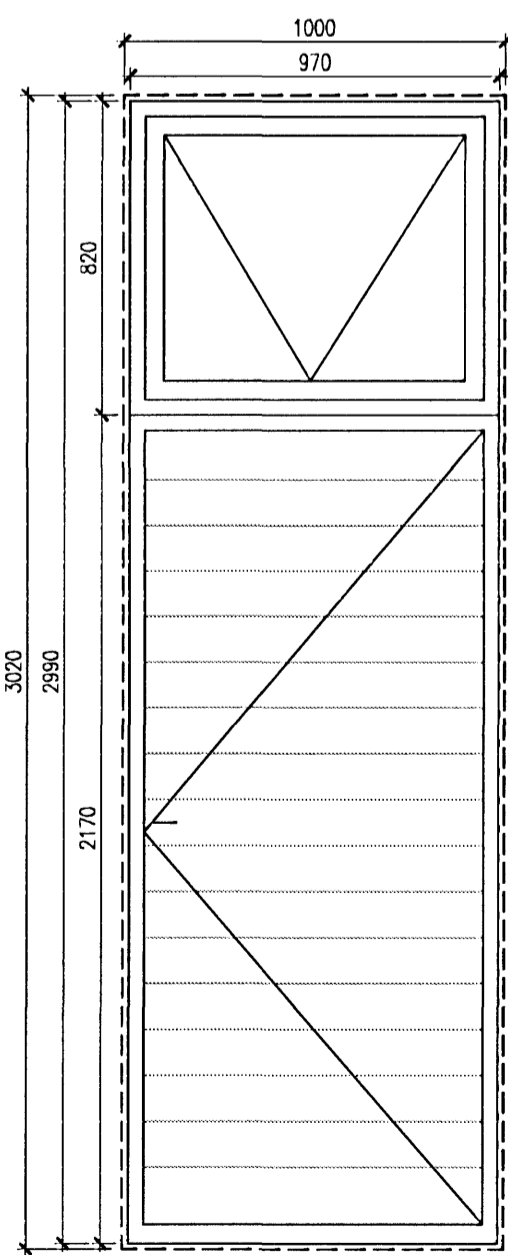
G20, 1 STK. EFRI BRÚN OPS 2500 mm YFIR ENDANLEGU GÓLFI



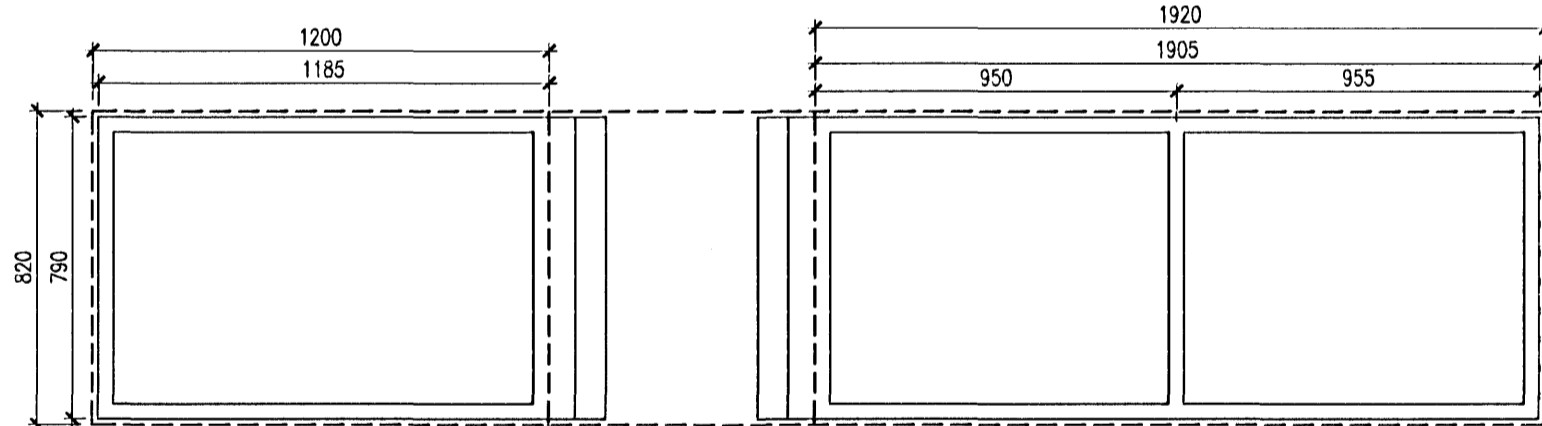
G9, 1 STK. EFRI BRÚN OPS 2500 mm YFIR ENDANLEGU GÓLFI



G10, 1 STK. EFRI BRÚN OPS 2500 mm YFIR ENDANLEGU GÓLFI

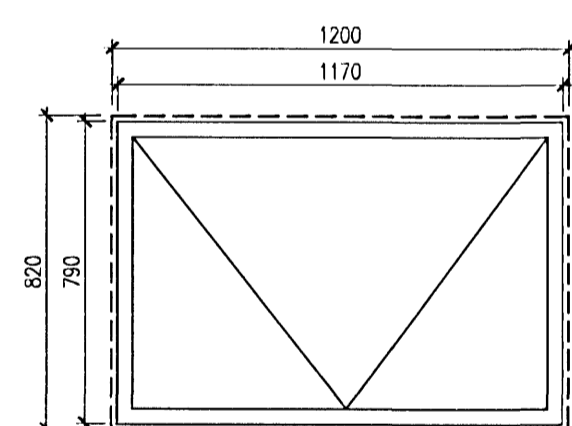


G23, 3 STK. EFRI BRÚN OPS 3020 mm YFIR ENDANLEGU GÓLFI, OPNAST INN

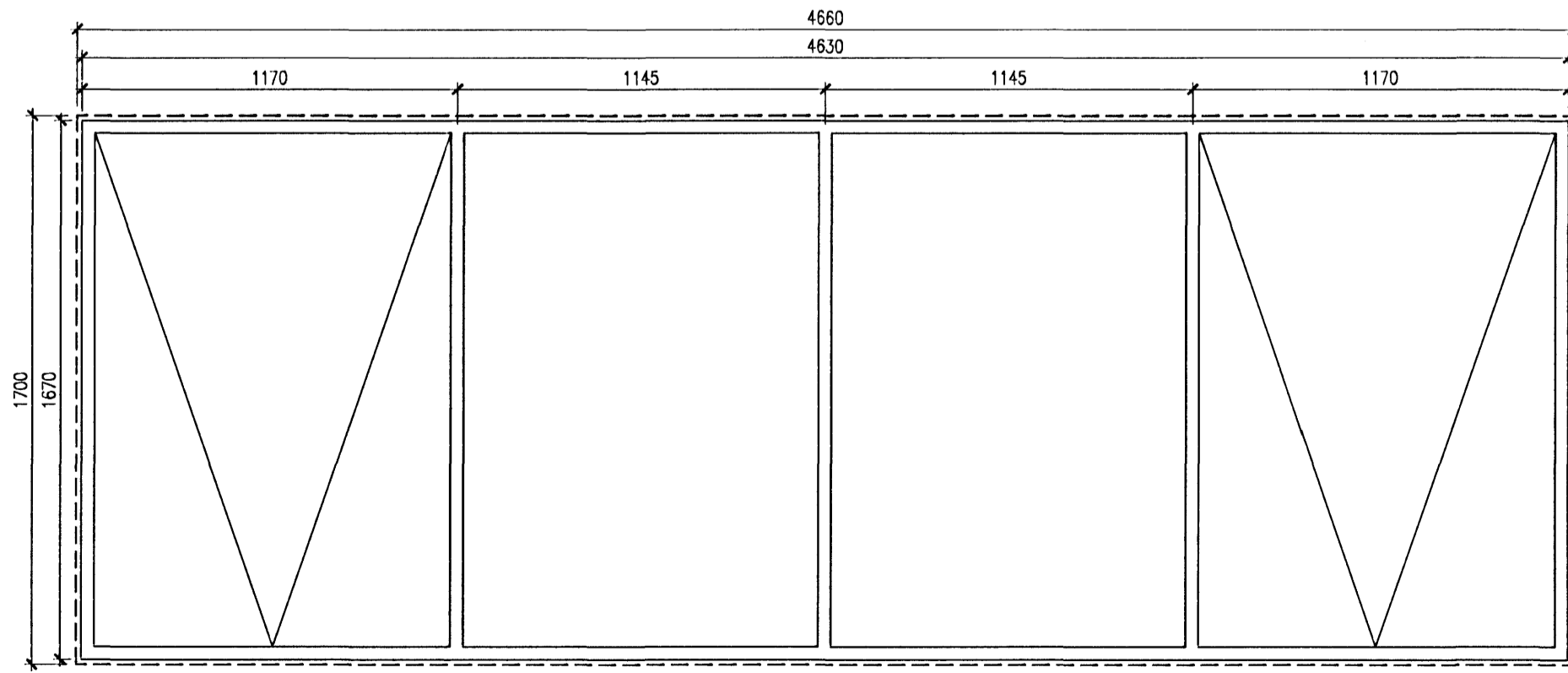


G21, 2 STK. EFRI BRÚN OPS 3020 mm YFIR ENDANLEGU GÓLFI, SETTUR SAMAN VIÐ G1 SEM HORNGLUGGI

G1, 2 STK. EFRI BRÚN OPS 3020 mm YFIR ENDANLEGU GÓLFI, SETTUR SAMAN VIÐ G26 SEM HORNGLUGGI



G16, 2 STK. EFRI BRÚN OPS 2500 mm YFIR ENDANLEGU GÓLFI



G8, 1 STK. EFRI BRÚN OPS 2500 mm YFIR ENDANLEGU GÓLFI

NB. ENGIN GÖT ERU NR. G4, G15, G17 OG G22

BREYTINGAR			
NR.	DAGS.	BREYTING	SP.

TEKTON
HÖNNUN - SKIPULAG - RÁÐGJÖF

HÁTEIGSVEGUR 7 TEL: +354 661 1910
105 REYKJAVÍK FAX: +354 661 1921
ICELAND TEKTON@TEKTON.IS
KT: 471293-2109 WWW.TEKTON.IS
HAUKUR HARÐARSON ARKIT. FAI / FSSA KT: 221162-2269
GUDM. HUGI GUDMUNDSSON KT: 211056-5129
GUNNLAUGUR JÓNASSON ARKIT. KT: 090462-2299
ÞORLEIFUR EGGERTSSON ARKIT. KT: 040603-4849

SAMÞYKKT
VERK
VERKSTÆÐISBYGGING
ÁLFHELLA 1

TEIKNING
GLUGGAR
TEIKNING 1 AF 2

KVARÐI
1:20

DAGS
02.01.2008
TEIKNAD AF
GJ, GRB

TEIKNING NR.
20-0107