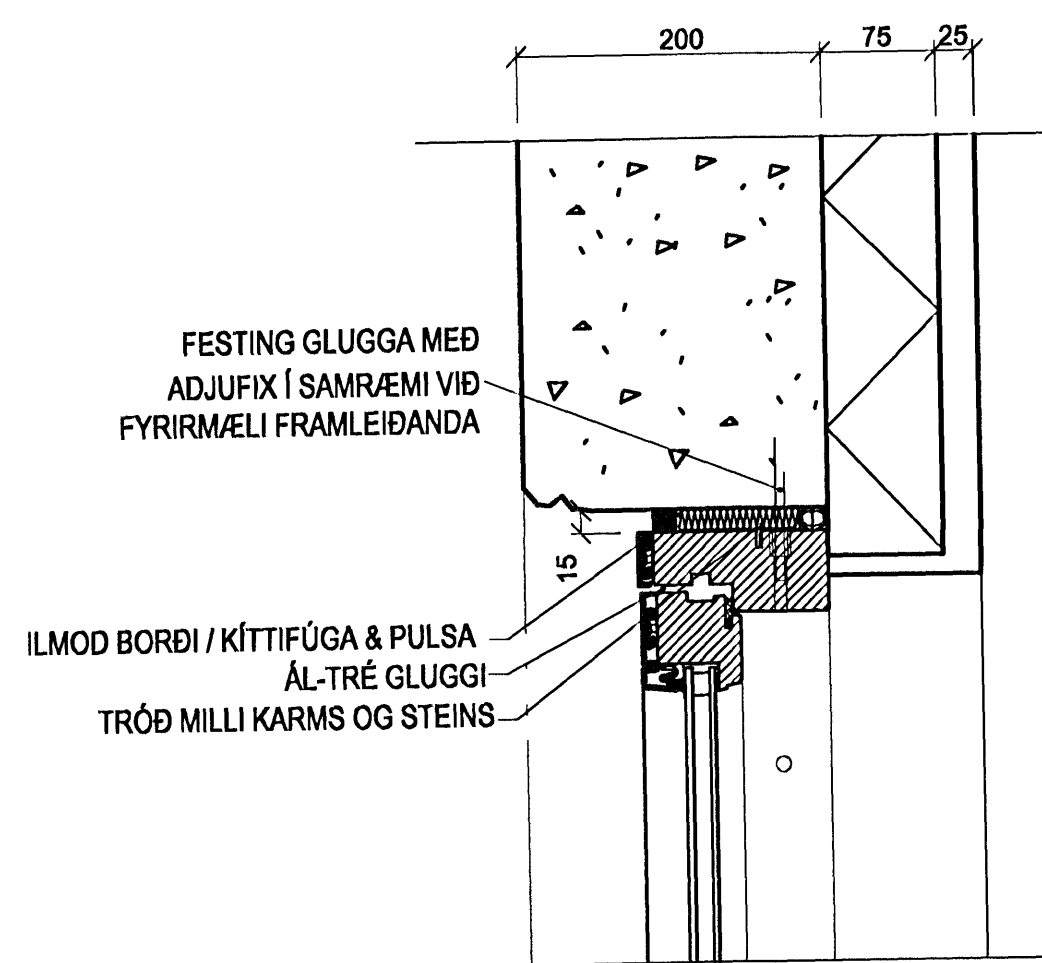
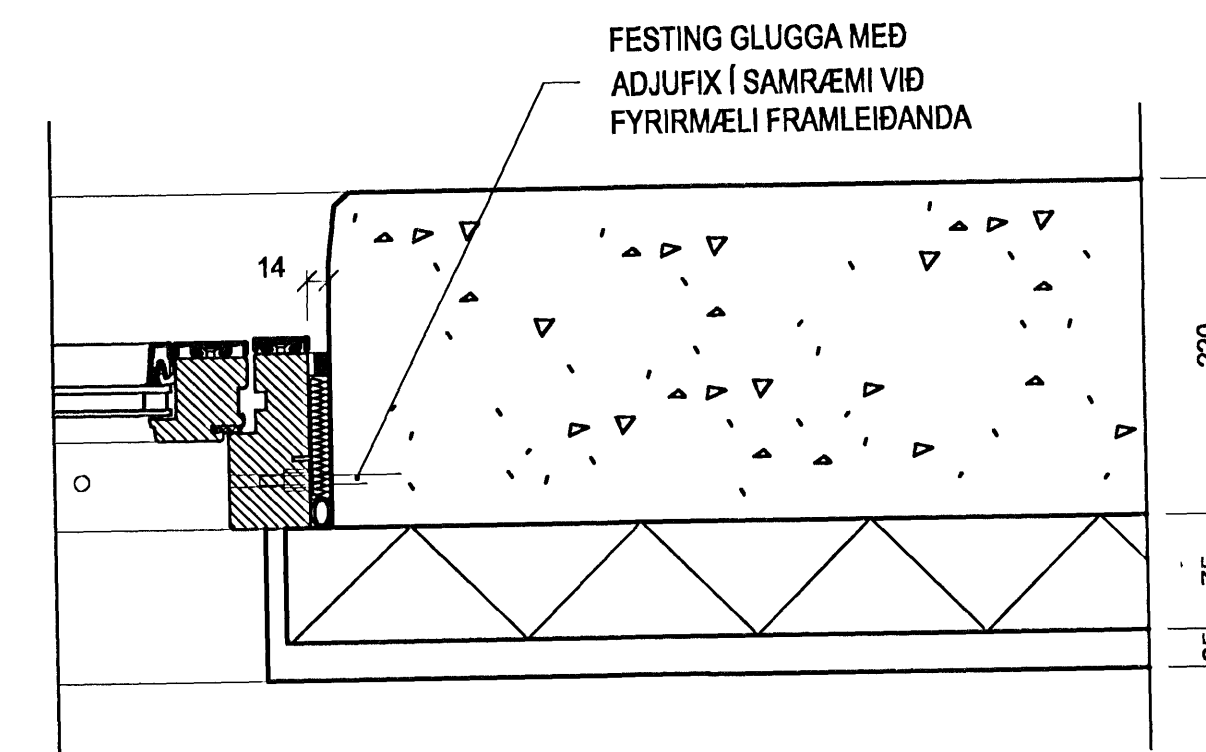


DEILI 6, KVARÐI 1:5
GLUGGAÍSETNING
LÓÐRÉTT SNIÐ



DEILI 7, KVARÐI 1:5
GLUGGAÍSETNING
LÓÐRÉTT SNIÐ



DEILI 8, KVARÐI 1:5
GLUGGAÍSETNING
LÁRÉTT SNIÐ

BREYTINGAR			
NR.	DAGS.	BREYTING	SP.

TEKTON
HÖNNUN - SKIPULAG - RÁÐGJÖF

HÁTEIGSVEGUR 7
105 REYKJAVÍK
ICELAND
KT: 471293-2109

TEL: +354 561 1910
FAX: +354 561 1921
TEKTON@TEKTON.IS
WWW.TEKTON.IS

HÁLKUR HÁRÐARSON ARKIT. / FSSA KT: 221162-2269
GUÐM. HUGI GUÐMUNDSSON KT: 211068-5129
GUNNLAUGUR JÓNÁSSON ARKIT. KT: 090482-2299
ÞORLEIFUR EGGERTSSON ARKIT. KT: 040603-4849

SAMÞYKKT
VERK
VERKSTÆÐISBYGGING
ÁLFHELLA 1

TEIKNING
DEILI 5-9

KVARÐI
1:20

DAGS.
02.01.2008
TEIKNAD AF
GJ, GRB

TEIKNING NR.

20-0109