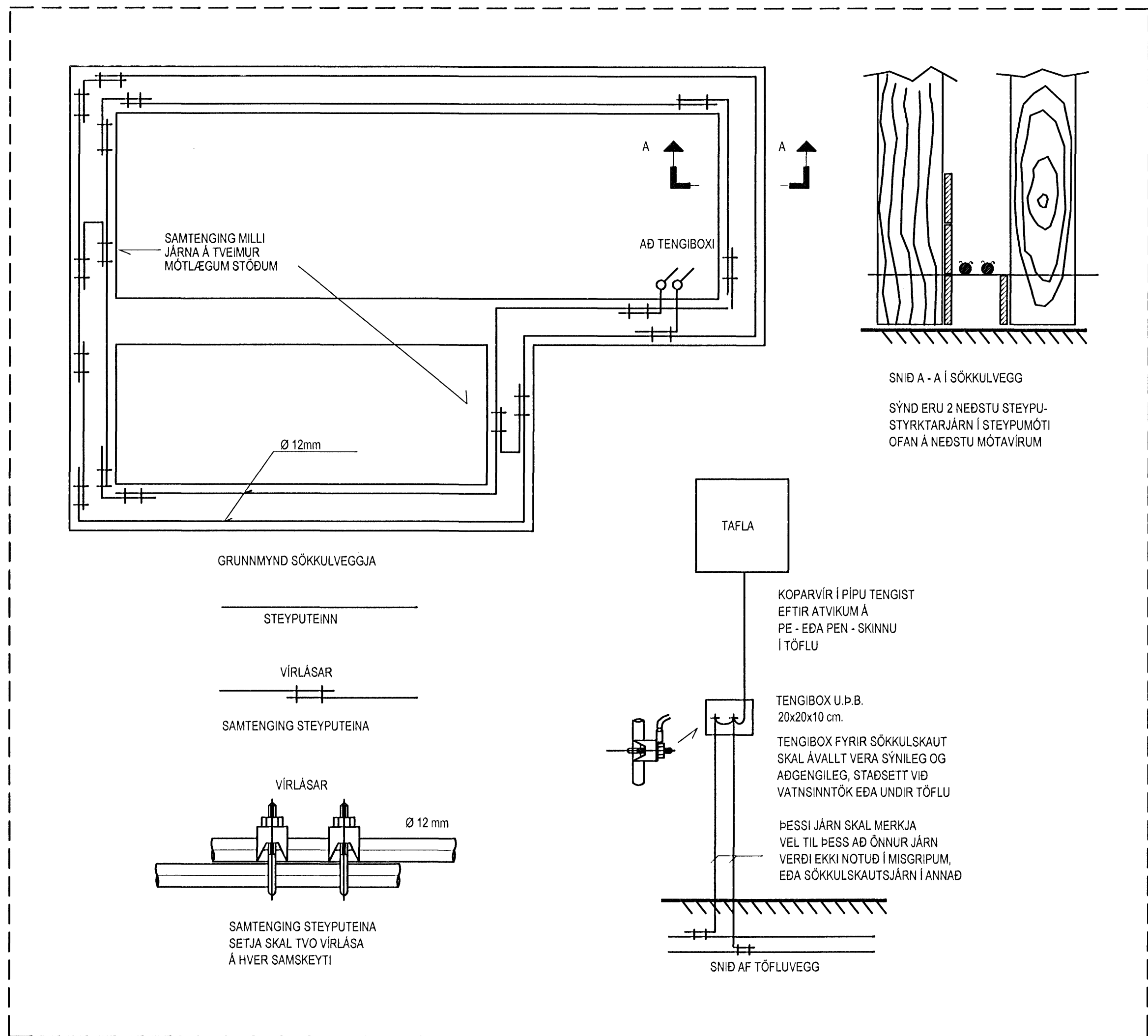
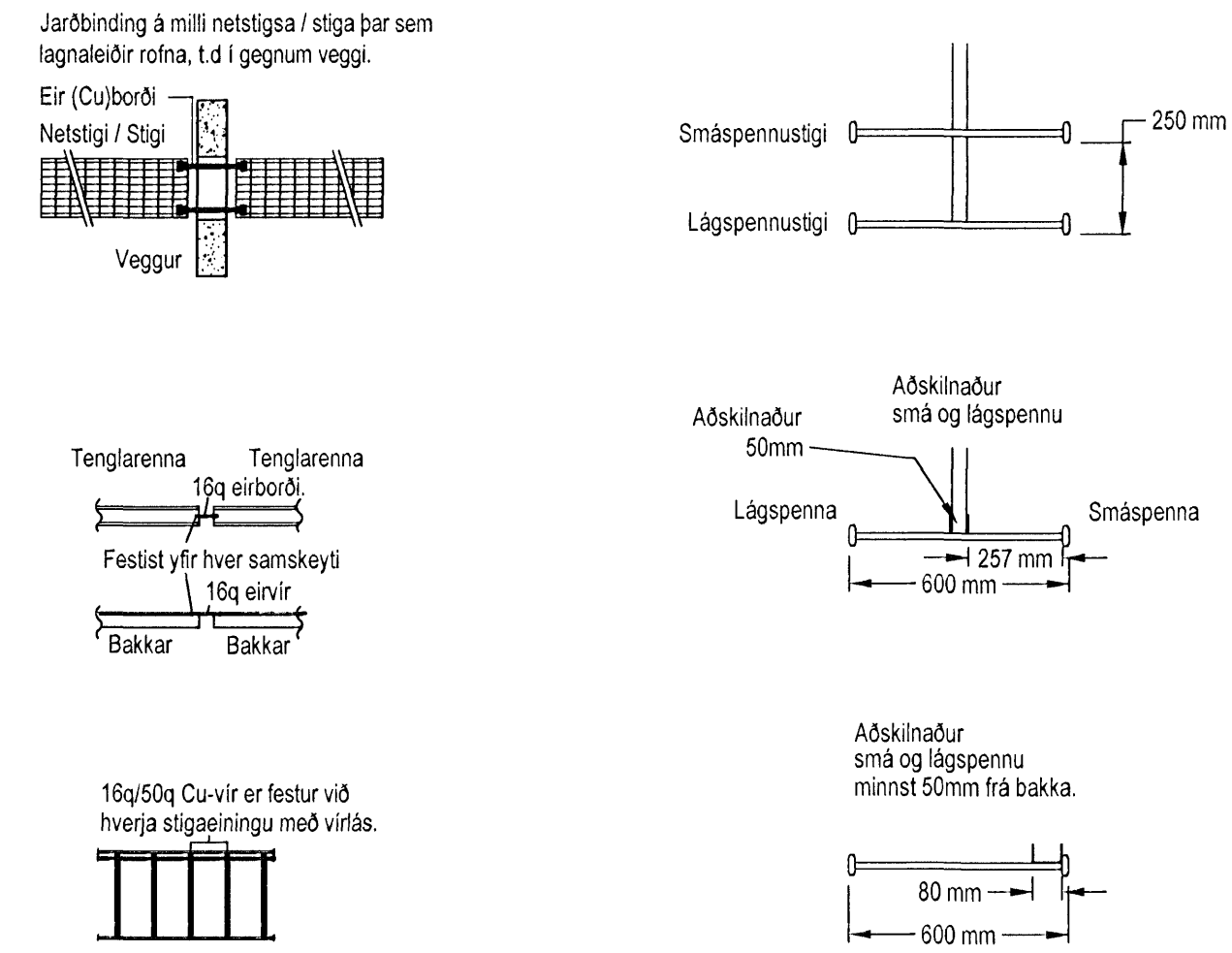


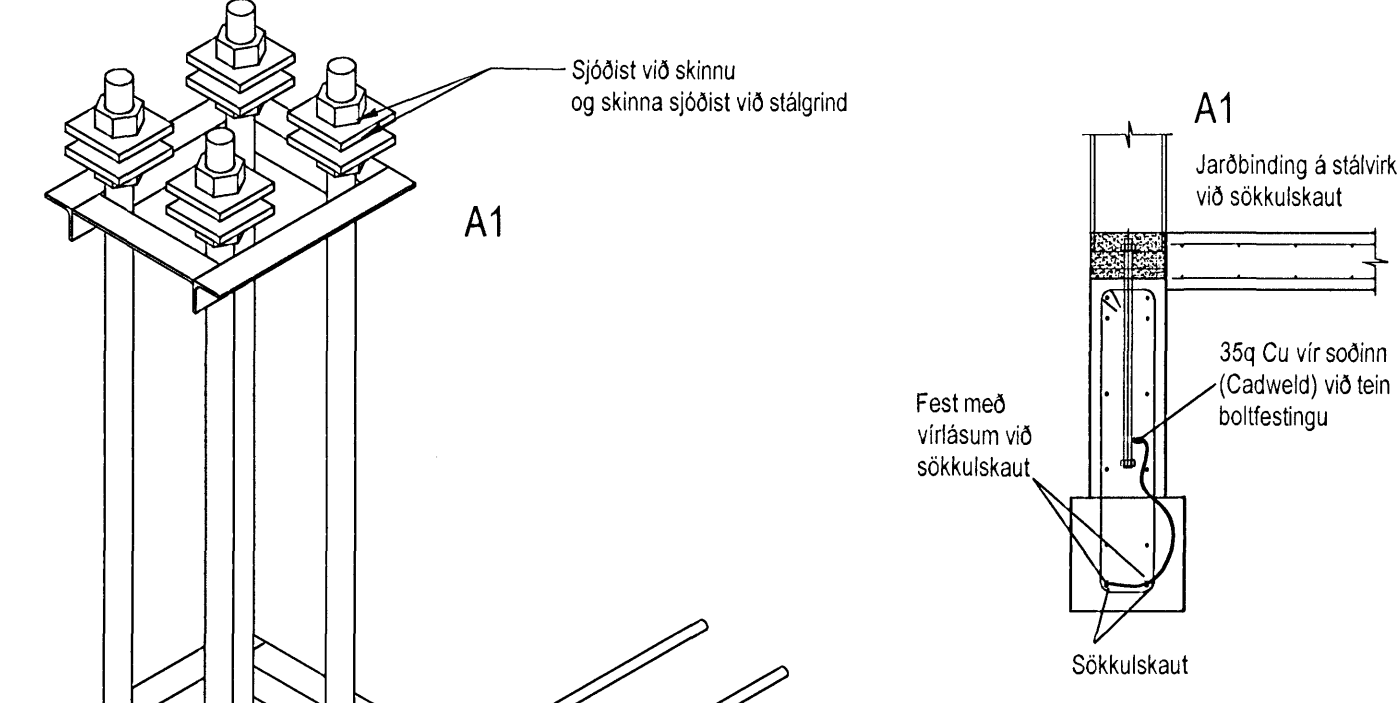
SKÝRINGAMYNDIR AF SÖKKULSKAUTI ERU EKKI Í MÆLIKVARÐA



Dæmigerður frágangur á spennujöfnun lagnaleiða

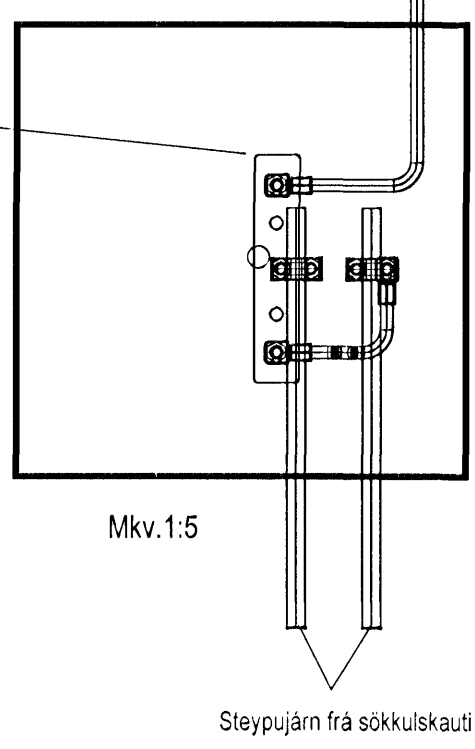
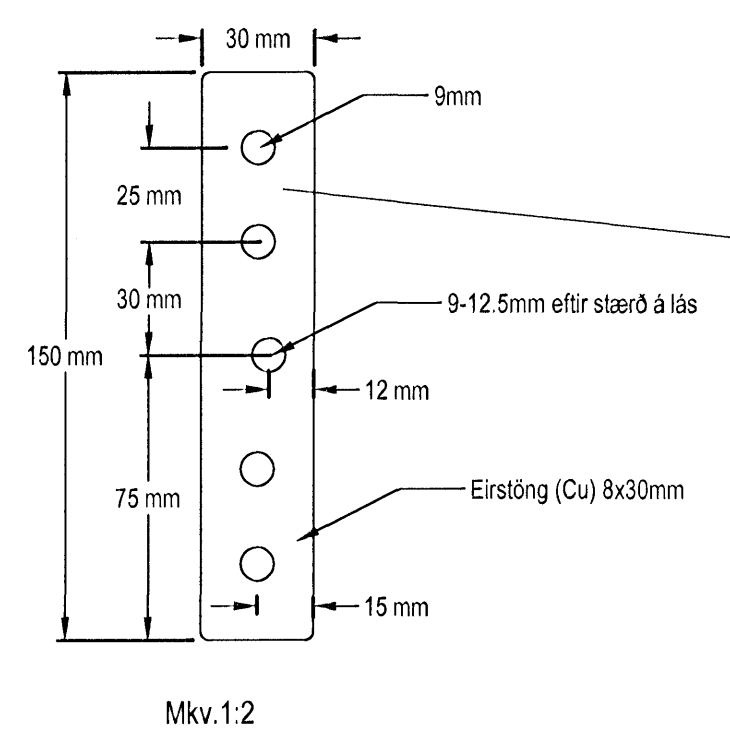
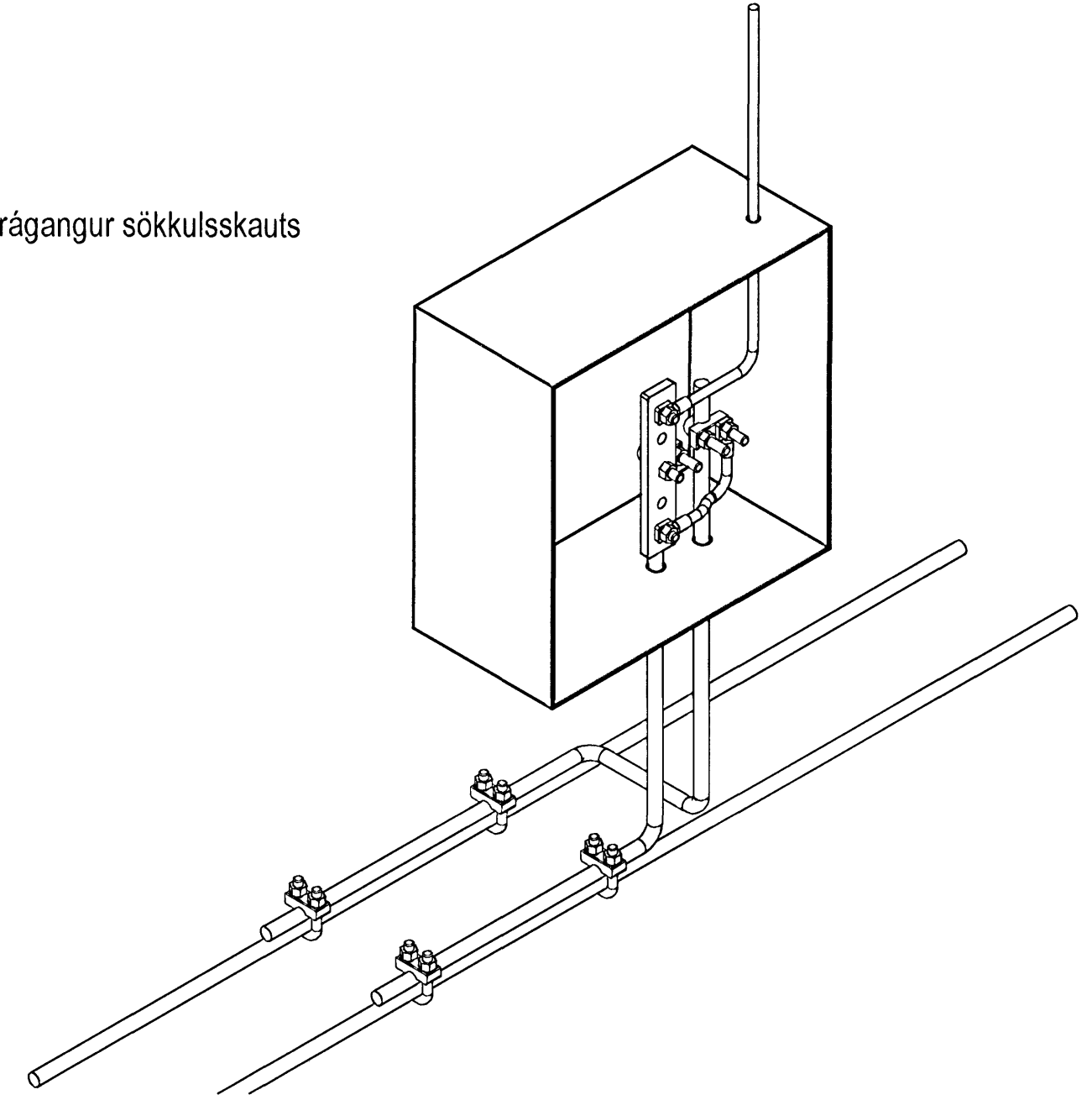


Dæmi um frágangur á spennujöfnun við stálgrind



35q Cu-vir sem bundinn er sökkuljárnur sjóst (cadweld) við boltefingar stálsúlu til spennujöfnunar.

Frágangur sökkulsskauts



Tengibox fyrir sökkulskaut skal ávallt vera sýnilegt og aðgengilegt. Steyputeinar frá sökkulskauti ganga inn í tengiboxið og hafa þeir verið merktir svo þeir verði ekki notaðir í annað. Samtengja skal teinana með 35 mm² Cu-vir og frá þeim skal leggja jarðvír í 25mm röri að töflu, sverteiki jarðvírs skal vera í samræmi við upplýsingar á einlinumynd.

Hönnuður:
STH
Yfirfarir:
M.M.
Samþykkt: *[Signature]* kt: 100359-3336

Breytingar:
.....
.....
.....
.....
.....
.....

Lýkimynd

Aðalhönnuður: *[Signature]*

Verslunnarhúsnæði
Tjarnavellir 11
220 Hafnafjörður

Skýringamynd
Jarbendingar
Mkv: Enginn

RIS
VERKFRÆÐISTOFA
Grensásvegur 3
108 Reykjavík
Sími 520 9900
Fax 520 9901
www.rts.is

Attak gæðvottun skv BS EN ISO 9001:2000
FRV
FS 58744

