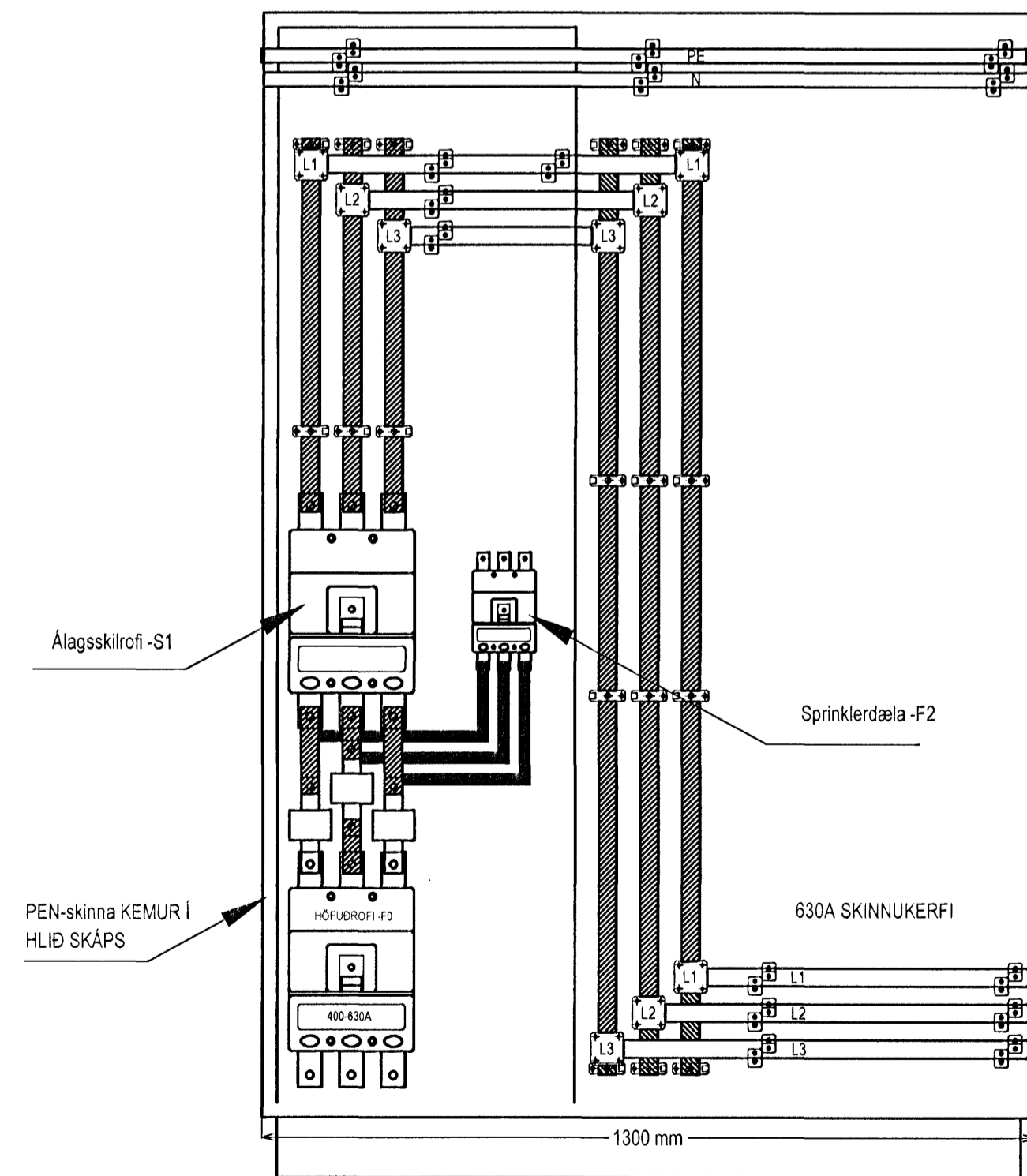


Dæmi um uppbyggingu
ADALTAFLA
T1.0



Dæmi um uppbyggingu
ADALTAFLA
T1.0

Hönnuður:
STH
Yfirfarð:
M.M.
Samþykkt: Davíð Svansson kt: 100358-3336

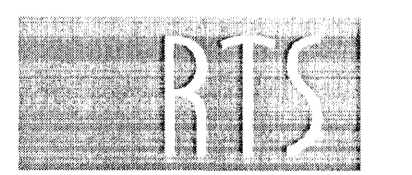
Breytingar:

Lyklmynd

Aðalhönnuður: *[Signature]*

Verslunnarhúsnæði
Tjarnavellir 11
220 Hafnafjörður

Raflagnir
Útlit T1.0
Mkv: Enginn

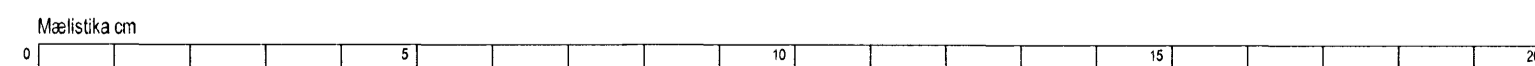


VERKFRÆÐISTOFA

Grensásvegur 3
108 Reykjavík
Sími 520 9900
Fax 520 9901
www.rts.is



Altak gæðsevntun skv
BS EN ISO 9001:2000
FS 88744



34-2032-1-
7. mars 2007

011102 A