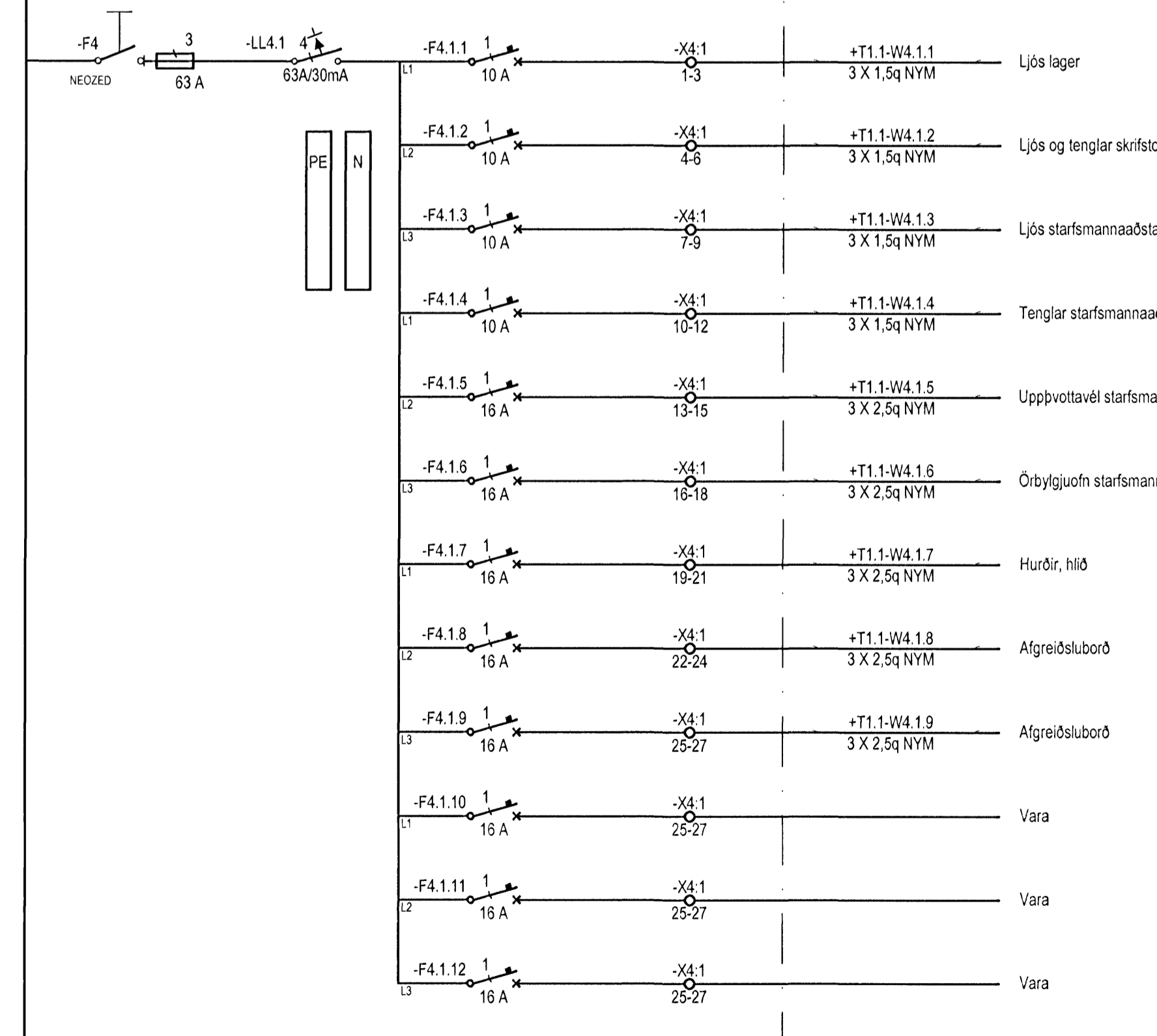
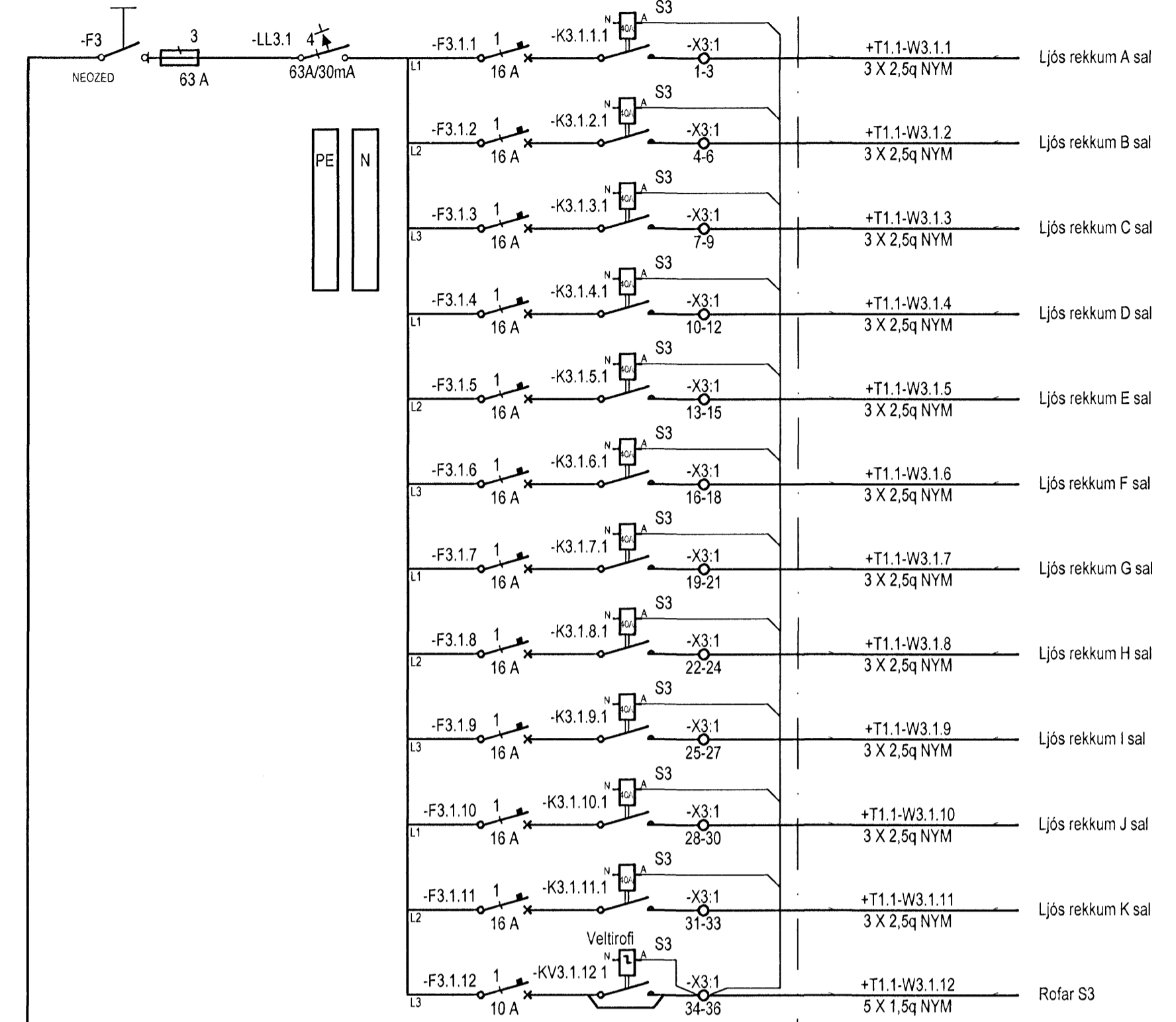
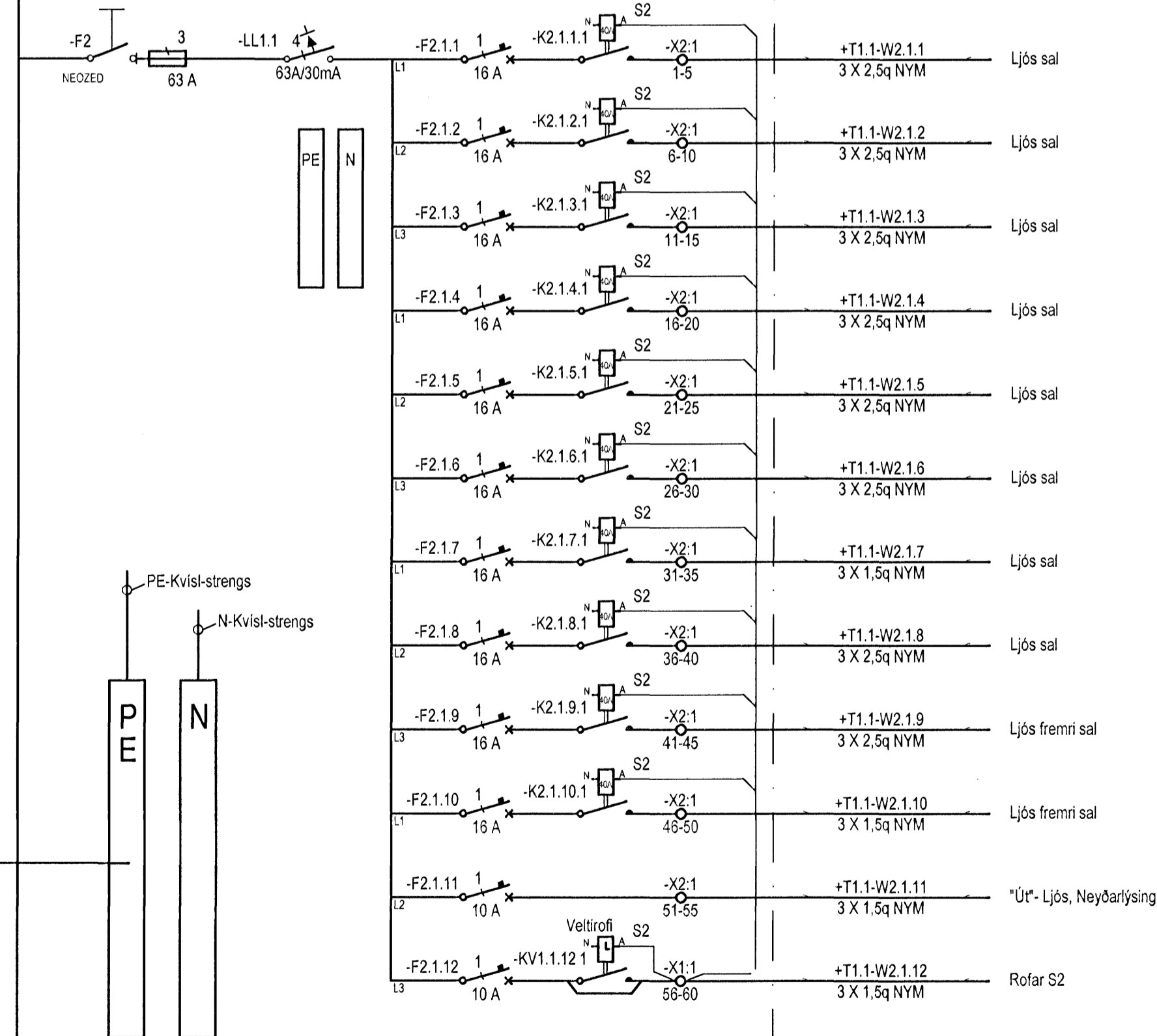
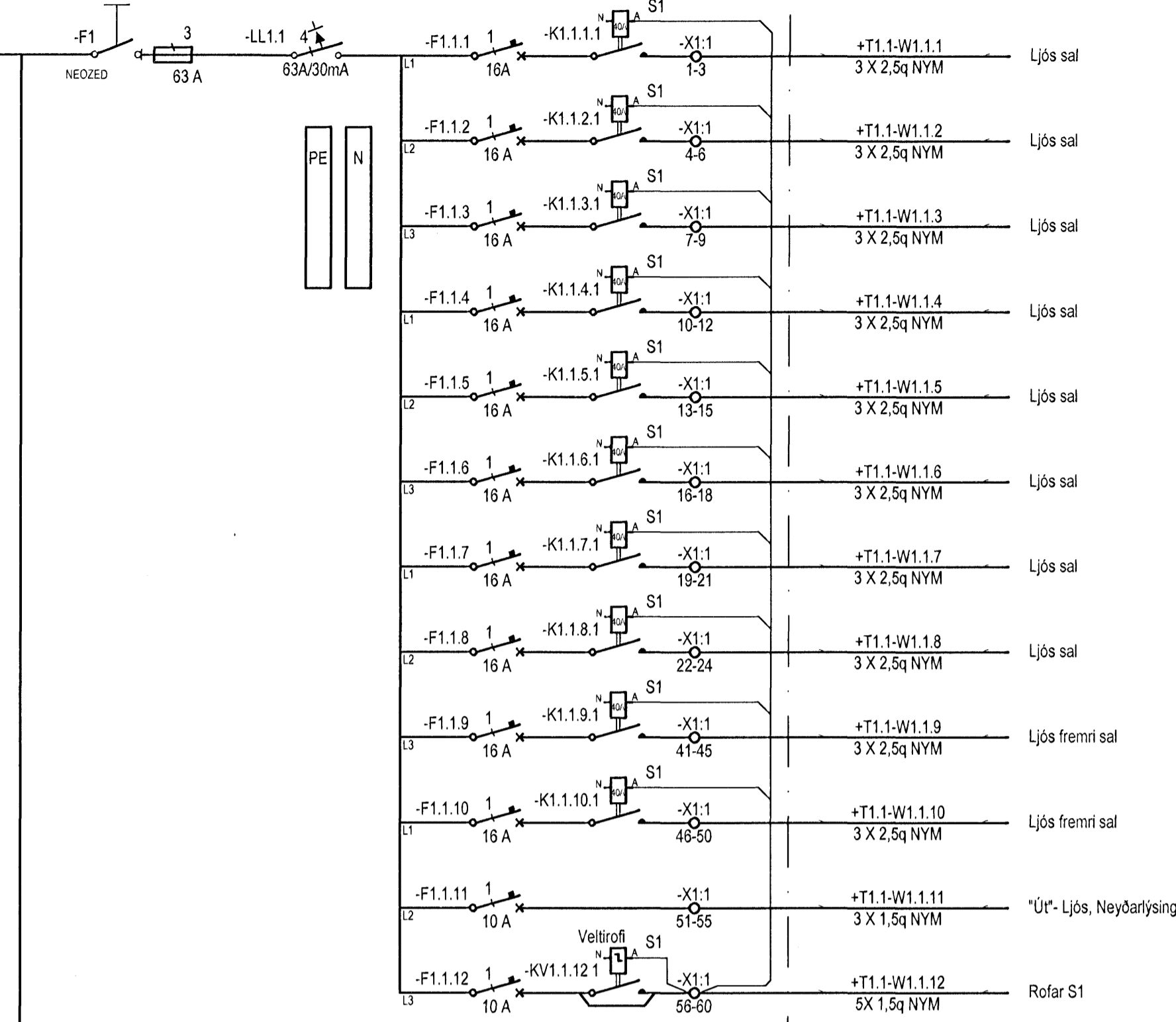
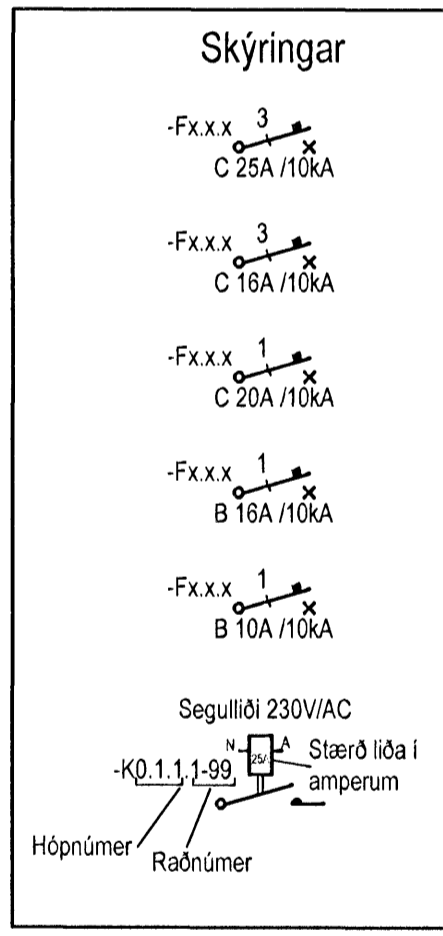
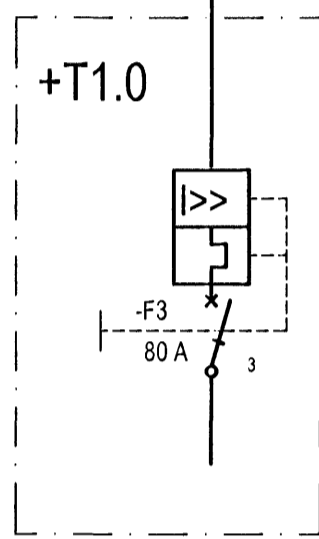


DREIFITAFLA
T1.1

Allir strengir lagðir í stiga nema annað sé tekið fram.



Hönnuður:
STH
Yfirfarir:
M.M.
Samþykkt: Davíð Svavason kt: 100358-3336

Breytingar:

Lykilmynd

Aðalhönnuður: *Sigbjörn*

Verslunarhúsnæði
Tjarnavellir 11
220 Hafnafjörður

Raflagnir
Tafla T1.1
Mkv: Enginn

RTS
VERKFRÆDISTOFA
Grensásvegur 3
108 Reykjavík
Sími 520 9900
Fax 520 9901
www.rts.is



34-2032-1-
25. október 2007

011105 A

