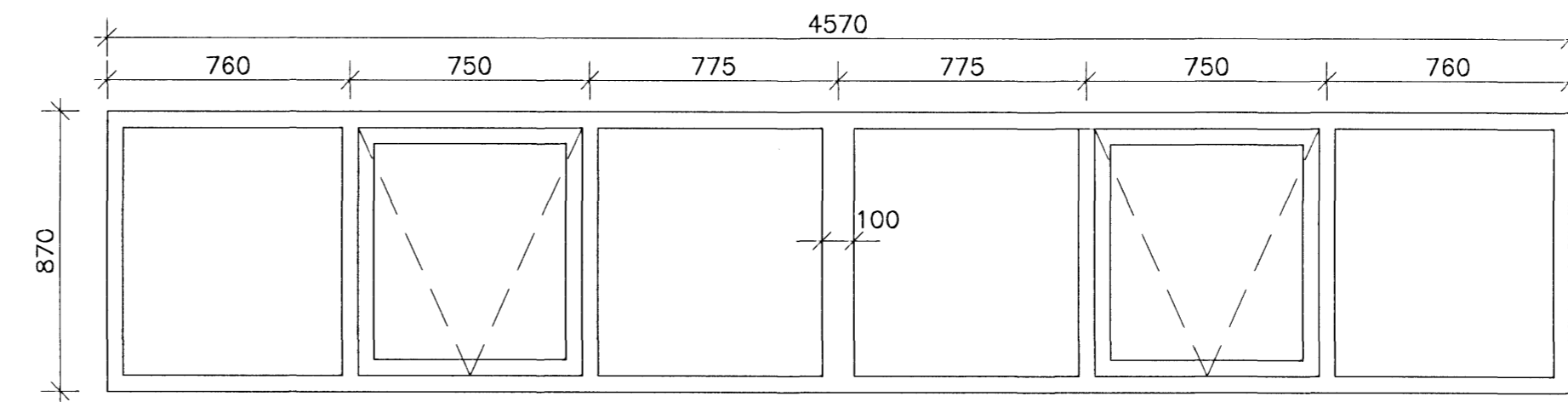
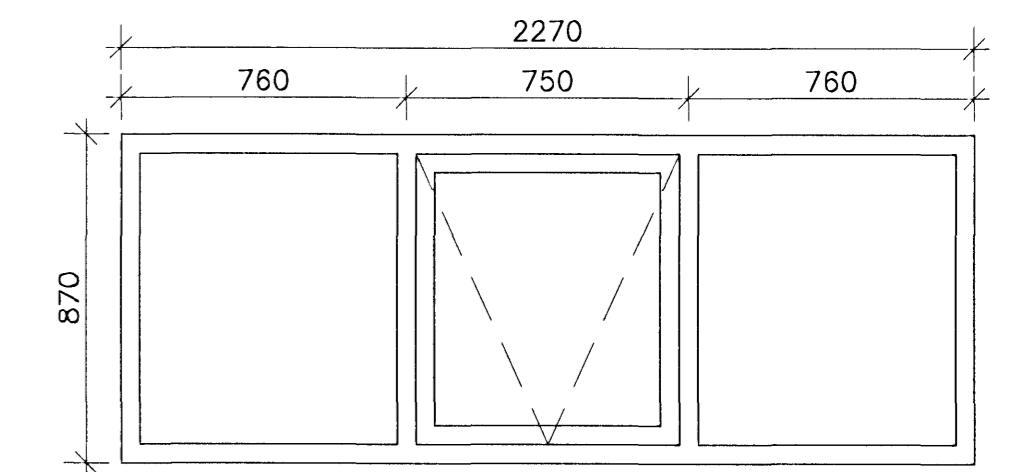


G5 1 stk
GLUGGI Á VESTURHLID
HLIDARHENGÐ BJÖRGUNAROP



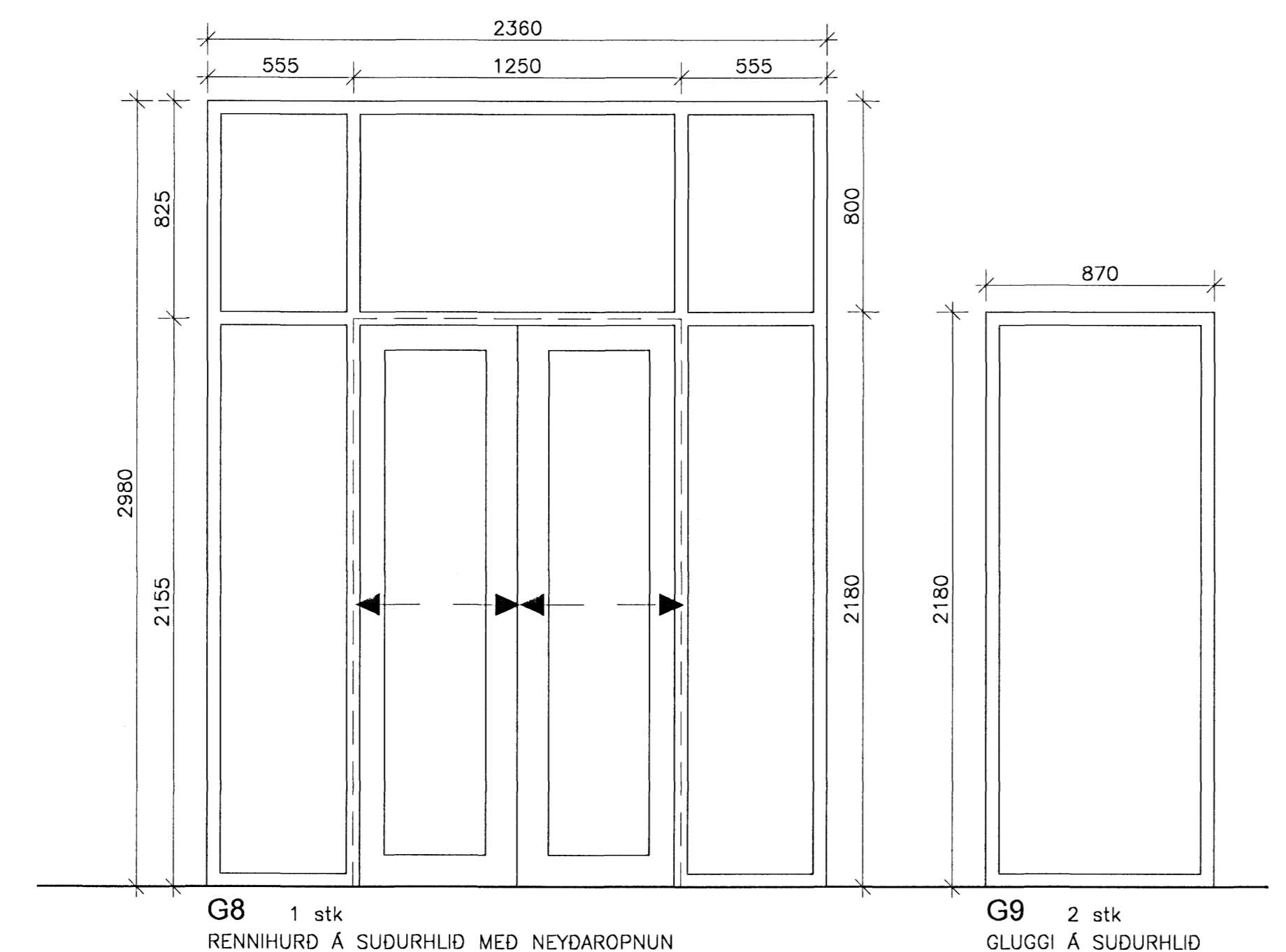
G6 5 stk
GLUGGI Á VESTURHLID
TOPPHENGDIR GLUGGAR

TIMBUR/ÁLGLUGGAR:
LITUR GLUGGA SKAL VERA RAL 7039.
GLUGGAKARMAR PAKKAST MED STEINULL EFTIR ÍSETNINGU, ÞÉTTIST MED ÞÉTTIPYLSU OG ÞÉTTIKITTI AD UTANVERÐU OG AD INNAN.
GLUGGAKARMAR SKULU VERA 120mm Á DÝPT.
HÁMARKS ÓTBEGJA GLUGGA SKAL VERA MINNA EN $U=L/300$, ÞÓ ALDREI MEIRI EN 8mm
GLUGGAR SKULU UPPFYLLA KRÖFUR BYGGINGAREGLUGERDAR UM KÖLNUNARTÖLUR, U-GILDI GLUGGA ER 2,0 $W/m^2 \cdot K$, OG U-GILDI HURÐA ER <3,0 $W/m^2 \cdot K$.
GLUGGAR SKULU STANDAST VINDÁLAGSKRÖFU BYGGINGAREGLUGERDAR, 200 KG/m²
EFNISLÝSING:
GLUGGALAMIR: ASSA BRAUTALAMIR.
GLUGGA/SVALAHURÐALÆSING: FIX GLUGGALÆSING MED RYDFRÍU HANDFANGI.
ALLT EFNI SKAL VERA EINS OG LÝST ER EDA SAMBÆRILEGT.
ATH: G1 OG G2 HAFNA ANNAD GLER.
ATH: ÖLL MÁL TAKIST Á STADNUM

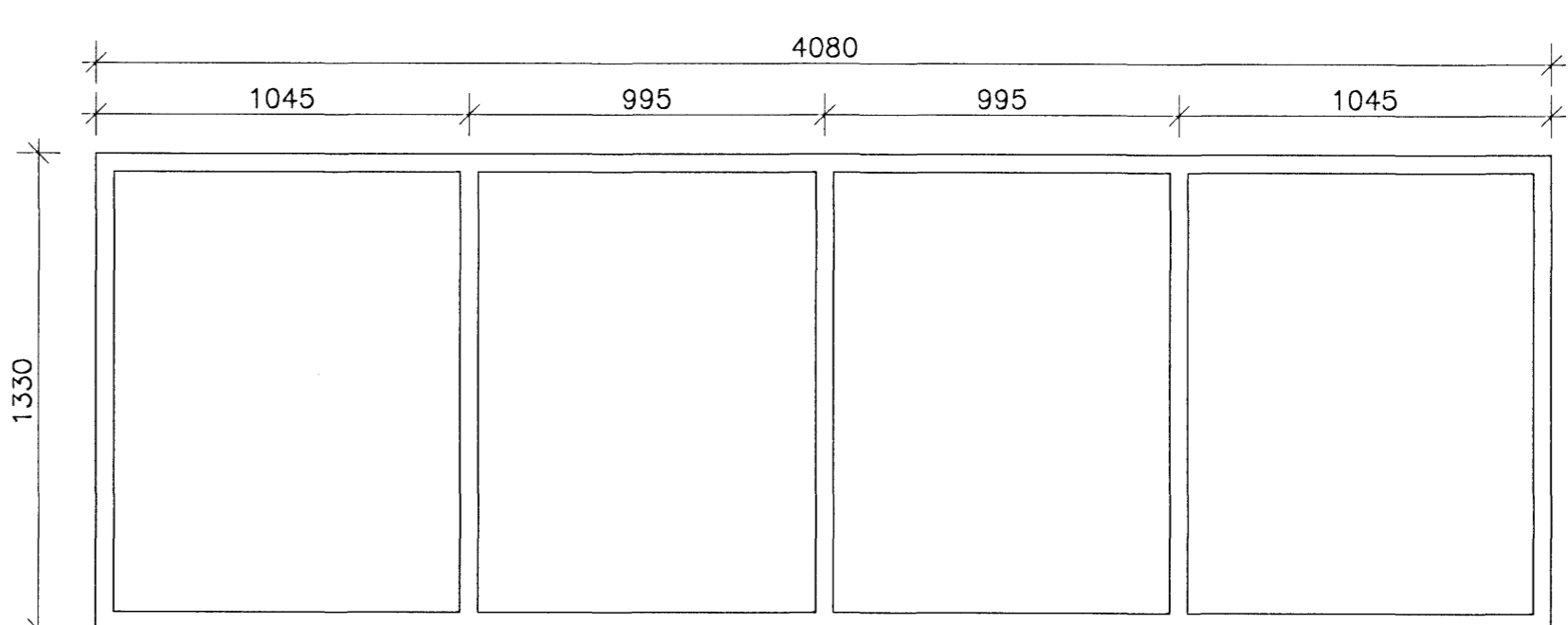


G7 2 stk
GLUGGI Á NORDURHLID
TOPPHENGDIR GLUGGAR

TIMBUR/ÁLGLUGGAR G1 OG G2:
LITUR GLUGGA SKAL VERA RAL 7039.
GLUGGAKARMAR PAKKAST MED STEINULL EFTIR ÍSETNINGU, ÞÉTTIST MED ÞÉTTIPYLSU OG ÞÉTTIKITTI AD UTANVERÐU OG AD INNAN.
GLUGGAKARMAR SKULU VERA 120mm Á DÝPT.
HÁMARKS ÓTBEGJA GLUGGA SKAL VERA MINNA EN $U=L/300$, ÞÓ ALDREI MEIRI EN 8mm
GLER SKAL VERA SUN COOL HIGHPERFORMANCE SILVER EDA SAMBÆRILEGT OG U-GILDI GLUGGA 1,3 $W/m^2 \cdot K$.
GLER VID HÉDASKIL SKAL VERA E-30 ELÐVARNARGLER.
GLUGGAR SKULU STANDAST VINDÁLAGSKRÖFU BYGGINGAREGLUGERDAR, 200 KG/m²
EFNISLÝSING:
GLUGGALAMIR: ASSA BRAUTALAMIR.
GLUGGA/SVALAHURÐALÆSING: FIX GLUGGALÆSING MED RYDFRÍU HANDFANGI.
ALLT EFNI SKAL VERA EINS OG LÝST ER EDA SAMBÆRILEGT.
ATH: ÖLL MÁL TAKIST Á STADNUM

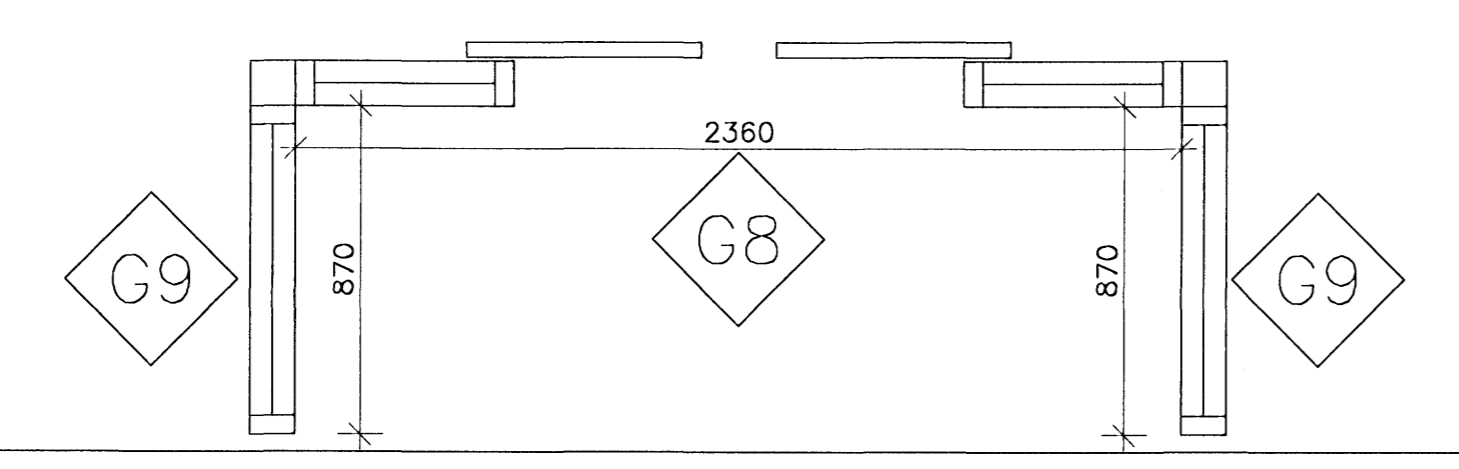


ÁLGLUGGAR OG RENNIHURD:
LITUR GLUGGA/HURÐA SKAL VERA RAL 7039.
GLUGGA/HURÐAKARMAR PAKKAST MED STEINULL EFTIR ÍSETNINGU, ÞÉTTIST MED ÞÉTTIPYLSU OG ÞÉTTIKITTI AD UTANVERÐU OG AD INNAN.
GLUGGA/HURÐAKARMAR SKULU VERA 120mm Á DÝPT.
HÁMARKS ÓTBEGJA GLUGGA SKAL VERA MINNA EN $U=L/300$, ÞÓ ALDREI MEIRI EN 8mm
GLUGGAR SKULU UPPFYLLA KRÖFUR BYGGINGAREGLUGERDAR UM KÖLNUNARTÖLUR, U-GILDI GLUGGA ER 2,0 $W/m^2 \cdot K$, OG U-GILDI HURÐA ER <3,0 $W/m^2 \cdot K$.
GLUGGAR SKULU STANDAST VINDÁLAGSKRÖFU BYGGINGAREGLUGERDAR, 200 KG/m²
EFNISLÝSING:
GLUGGALAMIR: ASSA BRAUTALAMIR.
GLUGGA/SVALAHURÐALÆSING: FIX GLUGGALÆSING MED RYDFRÍU HANDFANGI.
ALLT EFNI SKAL VERA EINS OG LÝST ER EDA SAMBÆRILEGT.
ATH: ÖLL MÁL TAKIST Á STADNUM



G10 8 stk
ÞAKGLUGGAR
AÐDBRENNANLEGT GLER

TIMBUR/ÁLÞAKGLUGGAR:
LITUR GLUGGA SKAL VERA RAL 7039.
GLUGGAKARMAR PAKKAST MED STEINULL EFTIR ÍSETNINGU, ÞÉTTIST MED ÞÉTTIPYLSU OG ÞÉTTIKITTI AD UTANVERÐU OG AD INNAN.
GLUGGAKARMAR SKULU VERA 120mm Á DÝPT.
HÁMARKS ÓTBEGJA GLUGGA SKAL VERA MINNA EN $U=L/300$, ÞÓ ALDREI MEIRI EN 8mm.
Í GLUGGUM SKAL VERA AÐDBRENNANLEGT PLAST SEM GEFUR SIG VID HITASTIG INNAN VID 200°C. OG ÞAÐ MÁ EKKI DRÖPA Í ELDI.
T.D. POLYCARBONAT
GLUGGAR SKULU UPPFYLLA KRÖFUR BYGGINGAREGLUGERDAR UM KÖLNUNARTÖLUR, U-GILDI GLUGGA ER 2,0 $W/m^2 \cdot K$
GLUGGAR SKULU STANDAST VINDÁLAGSKRÖFU BYGGINGAREGLUGERDAR, 200 KG/m²
EFNISLÝSING:
GLUGGALAMIR: ASSA BRAUTALAMIR.
GLUGGA/SVALAHURÐALÆSING: FIX GLUGGALÆSING MED RYDFRÍU HANDFANGI.
ALLT EFNI SKAL VERA EINS OG LÝST ER EDA SAMBÆRILEGT.
ATH: G1 OG G2 HAFNA ANNAD GLER.
ATH: ÖLL MÁL TAKIST Á STADNUM



BREYTT				
Selhella 3				
221, Hafnarfirði				
HEITI TEIKNINGAR:				SKALA:
GLUGGAYFIRLIT				1:20
FRANNAÐ:	TEKNAÐ:	VEKUR:	DRÖGTINGAR:	ÁSTAF:
DKK	DKK	1.097	00	20.11.2007
SABARVOTT:				TEKNAÐ:
<i>David Karlsson</i>				23
TEIKNISTOFAN H.R. ehf				
Húsbýggingar og ráðgjöf				
David Karlsson				
Byggingafræðingur BFI				
Núlfurás 2, 110 Reykjavík				
Sími & Fax: 517 2640				
GSM: 694 3029				
E-MAIL: dkk@hnet.is				
KT: 231256-2539				