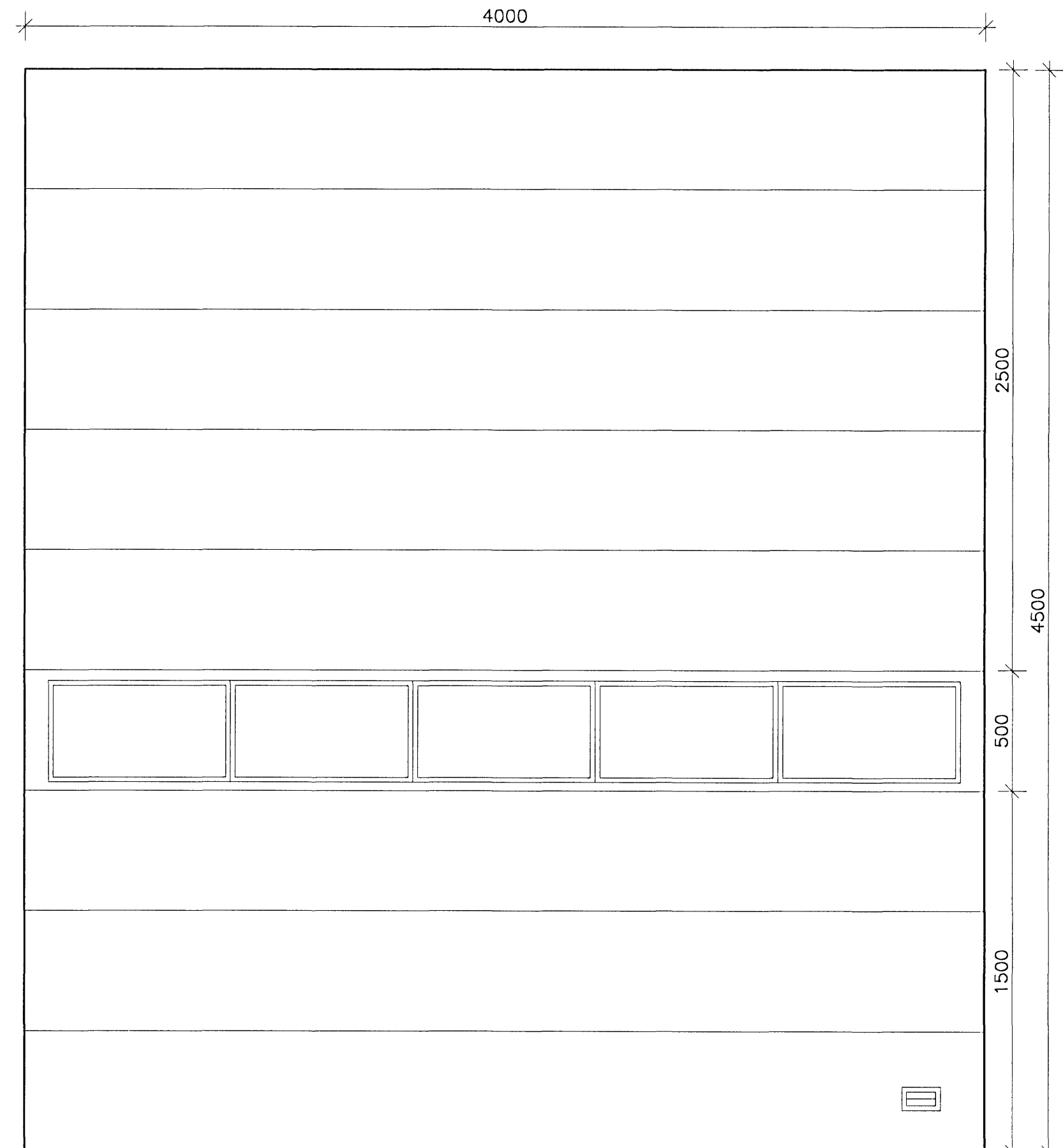
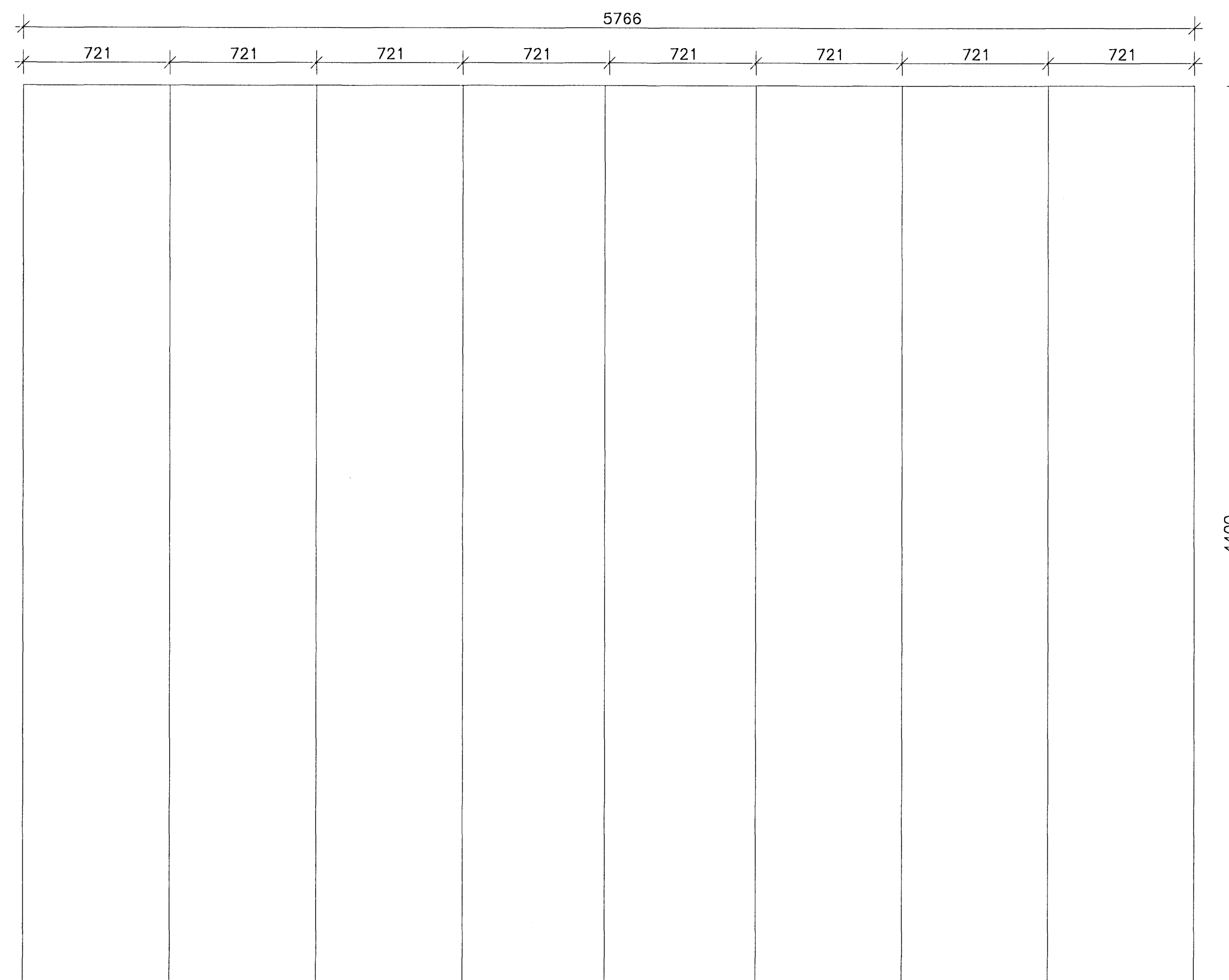


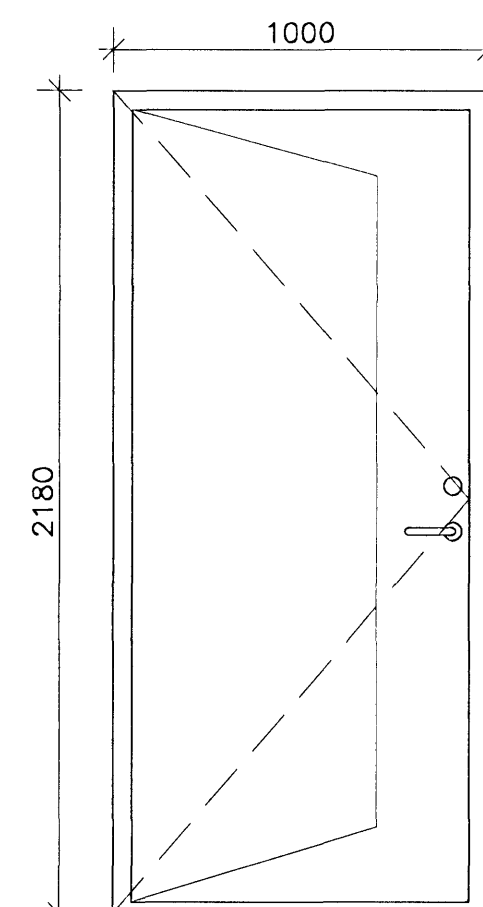
H1 3 stk
INNKEYRSLUHURD Á AUSTURHLID MED GÖNGUHURD OG GLUGGA
Stál flekahurð með tvöföldu einangruðu byrði.
ATH! Hæð og breidd á innkeyrsluhurð er gatmál



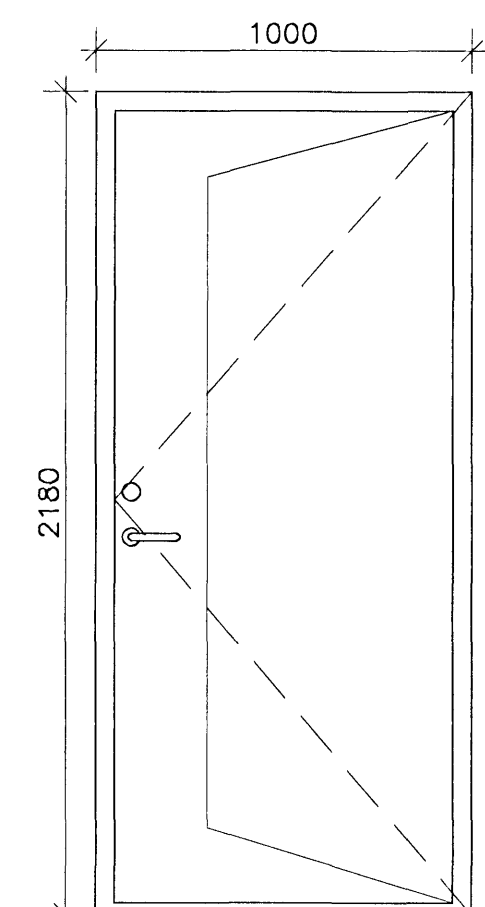
H2 1 stk
INNKEYRSLUHURD Á AUSTURHLID
Stál flekahurð með tvöföldu einangruðu byrði.
ATH! Hæð og breidd á innkeyrsluhurð er gatmál



H3 1 stk
FELLIHURD Á NORDURHLID
Stál flekahurð með tvöföldu einangruðu byrði.
ATH! Hæð og breidd á fellihurð er gatmál



H4 2 stk
HURD Á NORDURHLID
OG VESTURHLID
HÆGRI OPUNUN



H5 1 stk
HURD Á NORDURHLID
VINSTRI OPUNUN

STÁLFLÉKA FELLIHURD:

LITUR HURDAR SKAL VERA RAL 7039.
HURD AFHENDIST MED RAFDRIFNUM HURDAROPNARA.
FLÉKA FELLIHURD ERU MED LÉSINGU AD UTAN OG SNERIL AD INNAN.
HURDAGAT KLÆDIST MED ÁFELLUM EFTIR ÍSETNINGU.
HÁMARKS ÓTBEYGJA HURDA SKAL VERA MINNA EN $U=L/300$, ÞÓ ALDREI MEIRI EN 8 MM.
HURDIR SKULU UPPFYLLA KRÖFUR BYGGINGAREGLUGERDAR UM KÖLNUNARTÖLUR, U -GILDI HURDA ER $<3,0 W/m^2 K$.
VINDÁLAGSKRÖFUR GLUGGA SKAL VERA 200 KG/m² SAMKV. REGLUGERD.
ATH! UPPGEFIN MÁL ER GATMÁL Á HURDAGATI.
ATH! MÁL TAKIST Á STADNUM.

TIMBUR/ÁLGLUGGAR:

LITUR GLUGGA/HURDA SKAL VERA RAL 7039.
GLUGGA/HURDAKARMAR PAKKAST MED STEINULL EFTIR ÍSETNINGU, ÞÉTTIST MED ÞÉTTIPLYSU OG ÞÉTTIKÍTÍ AD UTANVERDU OG AD INNAN.
GLUGGA/HURDAKARMAR SKULU VERA 120mm Á DÝPT.
HÁMARKS ÓTBEYGJA GLUGGA/HURDA SKAL VERA MINNA EN $U=L/300$, ÞÓ ALDREI MEIRI EN 8mm
GLUGGAR/HURDA SKULU UPPFYLLA KRÖFUR BYGGINGAREGLUGERDAR UM KÖLNUNARTÖLUR, U -GILDI GLUGGA ER 2,0 W/m² K, OG U -GILDI HURDA ER $<3,0 W/m^2 K$.
GLUGGAR SKULU STANDAST VINDÁLAGSKRÖFU BYGGINGAREGLUGERDAR, 200 KG/m²
EFNISLÝSING:
GLUGGALAMIR: ASSA BRAUTALAMIR.
GLUGGA/SVALAHURDALÉSING: FIX GLUGGALÉSING MED RYDFRIU HANDFANGI.
ALLT EFNÍ SKAL VERA EINS OG LÝST ER EDA SAMBÆRILEGT.
ATH: ÖLL MÁL TAKIST Á STADNUM

BREYTT				
HEIT VERS:				
Selhella 3				
221, Hafnarfirði				
HEIT TÆKNINGAR				SKVARI:
HURDAYFIRLIT				1:20
HANNAÐ:	TEKNAÐ:	VERKNI:	BREYTINGAR:	SAÐS:
DKK	DKK	1.097	00	20.11.2007
SAMRÝKT:				TEKNI NR:
				24
TEIKNISTOFAN H.R. ehf Húsbýggingar og ráðgjöf Davíð Karlsson Byggingafræðingur BFI Naufarás 2, 110 Reykjavík				
Sími & FAX: 517.0840 GSM: 694.3029 E-MAIL: dak@rnei.net.is KT: 231256-2539				