



SKÝRINGAR

STÁL/GÆDI SKULU VERA S235 Í SAMRÆMI VIÐ EN 10027-1 OG EN 10025.
 STÁL SKAL SANDBLÁSISÐ OG GRUNNAÐ.
 BOTLAR, RÆR OG SKRUFUR SKULU VERA AF GÆDAFLOKKI 8.8.
 STÁLHLUTIR SKULU HEILSODNIR SAMAN A SNERTIFLOTUM.

SUBUR

SUBUEFNI SKAL UPPFYLLA KRÖFUR BS 317.1 EÐA SAMBÆRILEGRA STAÐLA

SUBUVINNA SKAL FRAMKVÆMD AF SUBUMÖNNUM SEM Hafa HÆFNISPRÓF SAMKV. ÍST EN 287-1

VIÐ 20% STIKKPRUFU NÁI SUDAN MINNST KARAKTER C. SAMKV/EMT STAÐLI DS/EN 25817

ÞVERMÁL SUDA SKAL EKKI VERA MINNI EN ÞVERMÁL STANGA OG FESTINGA.
 FASA SKAL STANGIR OG FESTINGAR Á FLATSTÁLI TIL AÐ NÁ MEIRI SUDU

SUDA Á RHS PRÓFILUM a = 4 mm

Útg. Dags. Skýring Hannað/Yfirfand



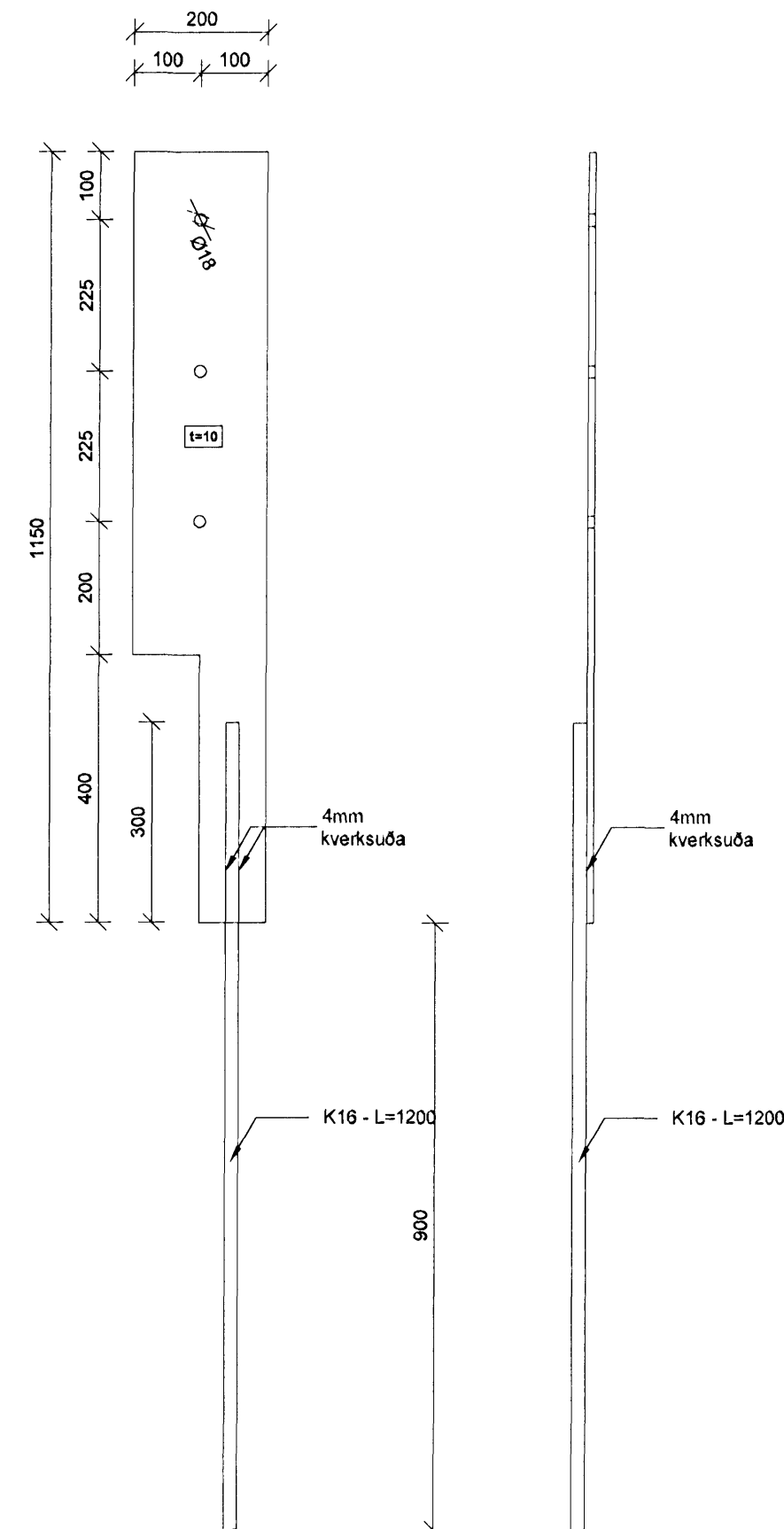
VERKFRÆÐISTOFA

BÆJARHRAUN 20 • 220 HAFNARFJÖRÐUR • KENNIT. 710796-2899
 vsb@vsb.is • Sími 585 8600 • Fax 585 8610 • www.vsb.is

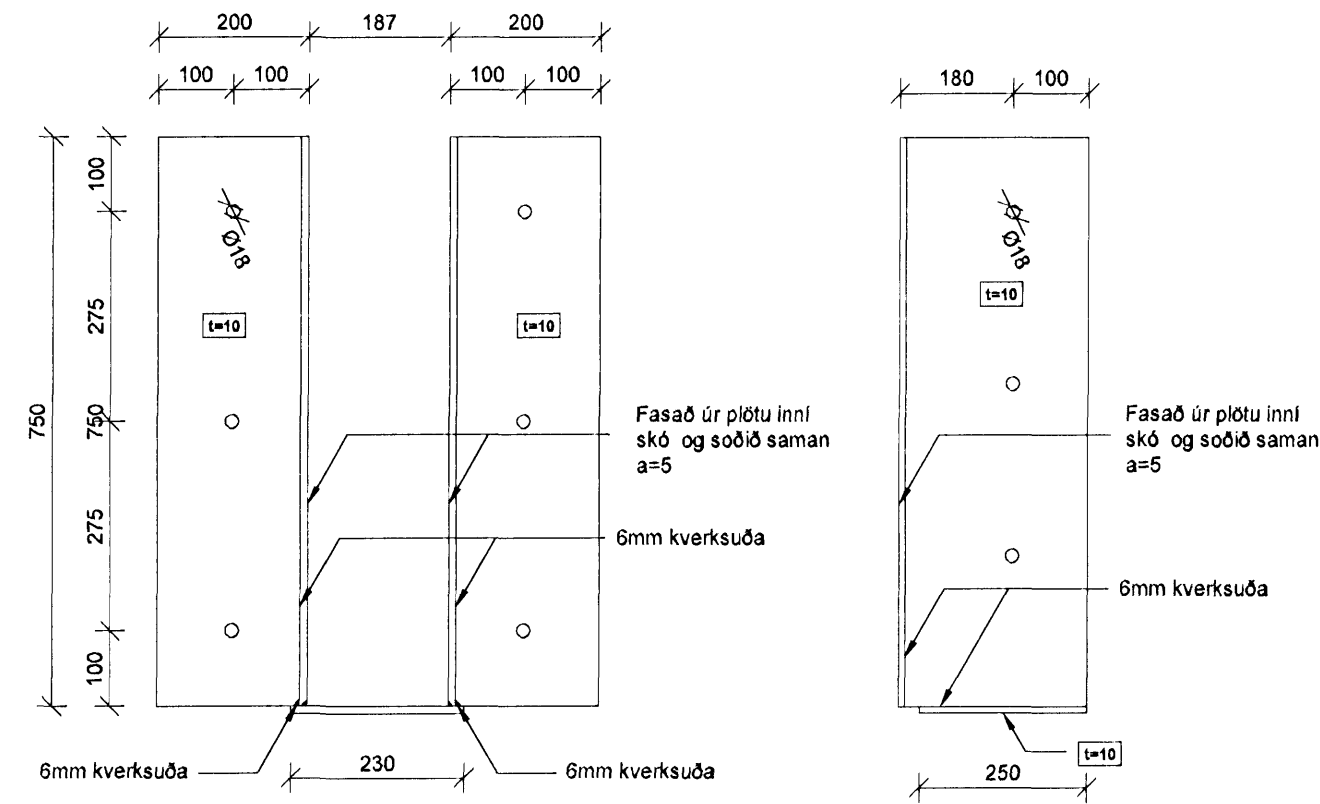
Áritun séðhónumáðar Björn Gústafsson Kt. 180550 4889 • bjorn@vsb.is					
Verkefni EYRARTRÖÐ 13 HAFNARFJÖRÐUR					
Verkhiti Burðarvirki Veggir jarðhæð og þakvirki Sníð og festingar					
Hannað	Teiknað	Yfirfand	Kvart	Skala	
SBJ	SBJ		1:10	/ A1	
Daga	Verkefni	Teikning	Útgáfa		
05.02.2008	07268	B4 011	-		

Samþ. Þorliefur Guðmundsson

Festing F (2 stk.) Mkv. 1:10
 3 stk. M16/250 boltar í gegnum mænisbita (185x833).

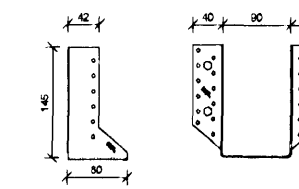


Festing C (1 stk.) Mkv. 1:10
 6 stk. M16/190 boltar í útvegg.
 -Limdir í vegg með UPat UKA 3 eða sambærilegu steypulími
 3 stk. M16/250 í gegnum limtrésbita



Festing H (36 stk.) Mkv. 1:5

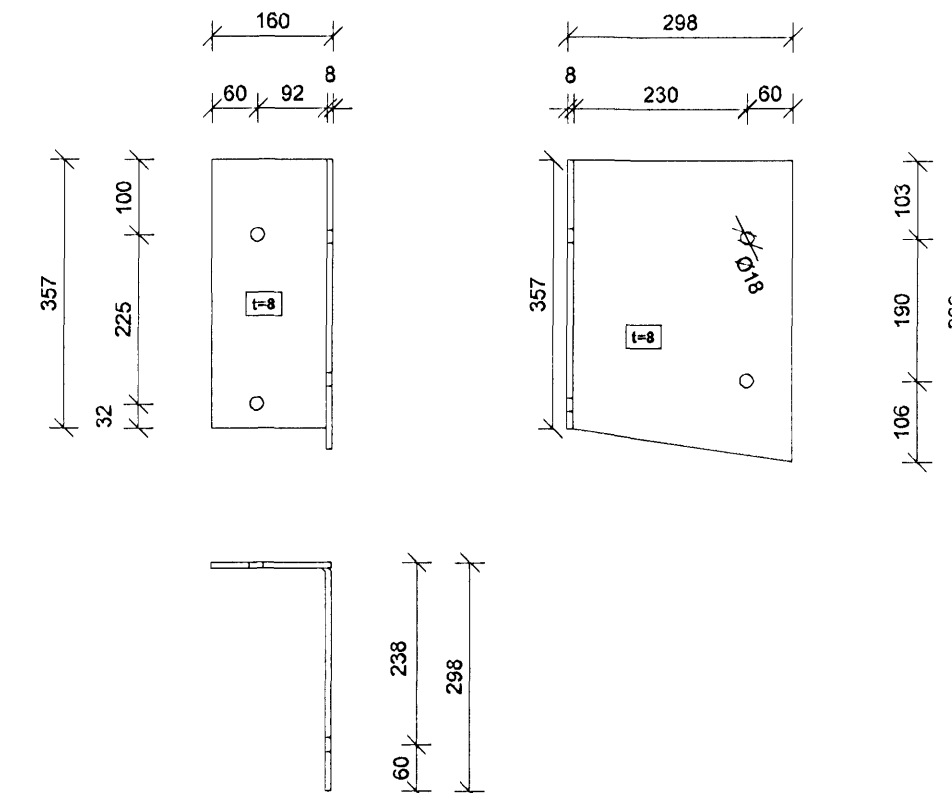
Bjálkaskór 90x145
 36 stk. kamsaum 40/60 í hvern skó



Festing E og E1 (E1 er spegilmynd af E) (1 stk. af hvorri)

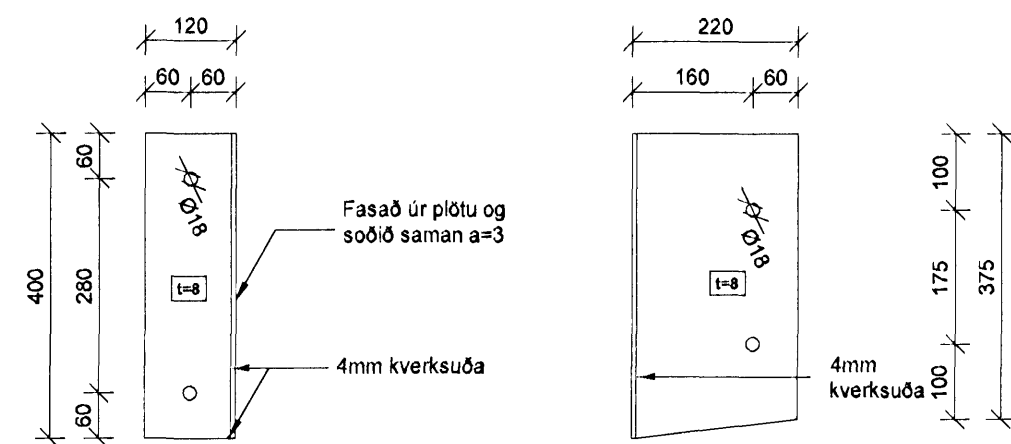
Mkv. 1:10
 2 stk. M16/120 borðabolta í gegnum 90x400 limtrésbita
 2 stk. M16/250 í gegnum limtrésbita 185x800

Suður : a=4

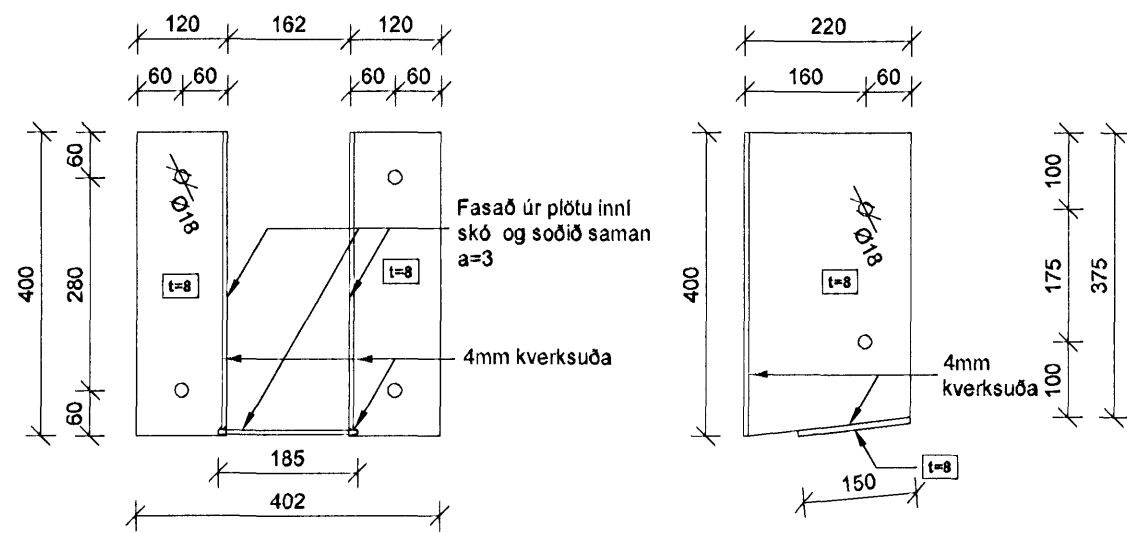


Festing D og D1 (D1 er spegilmynd af D) (1 stk. af hvorri)

Mkv. 1:10
 2 stk. M16/280 Snitteinar í gegnum limtré og í útvegg
 2 stk. M16/190 boltar í steypian vegg.
 -Limdir í vegg með UPat UKA 3 eða sambærilegu steypulími
 2 stk. M16/120 borðabolta í gegnum limtrésbita



Festing A (4 stk.) Mkv. 1:10
 4 stk. M16/540 snitteinar í gegnum bæði limtré og útvegg
 4 stk. M16/190 boltar í útvegg (án limtrés).
 -Limdir í vegg með UPat UKA 3 eða sambærilegu steypulími
 2 stk. M16/220 í gegnum limtrésbita



Festing B (4 stk.) Mkv. 1:10
 4 stk. M16/250 boltar í gegnum mænisbita (185x800).
 2 stk. M16/220 í gegnum limtrésbita

