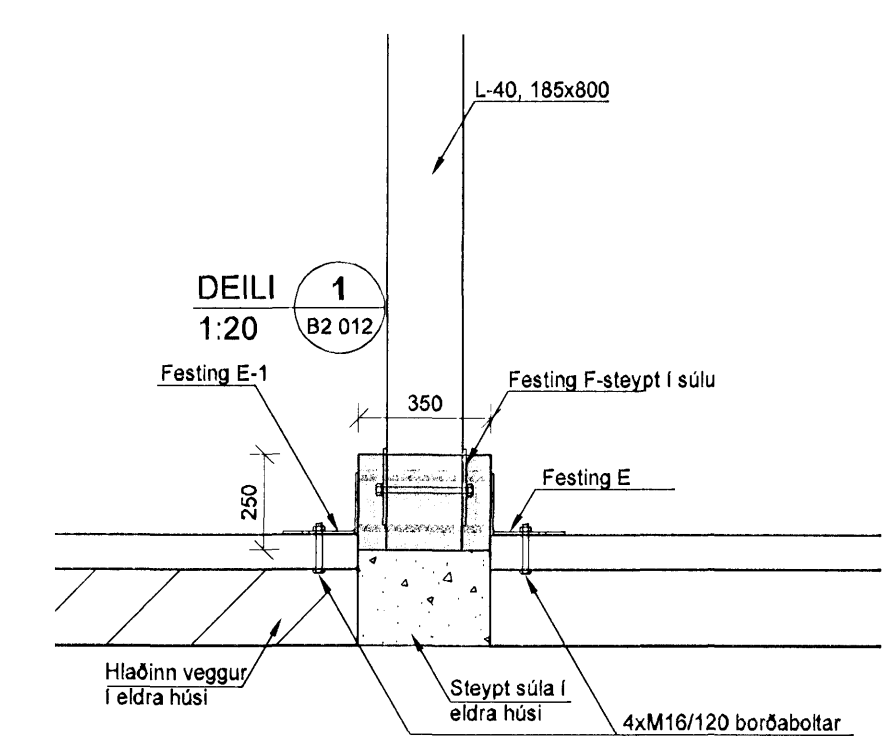
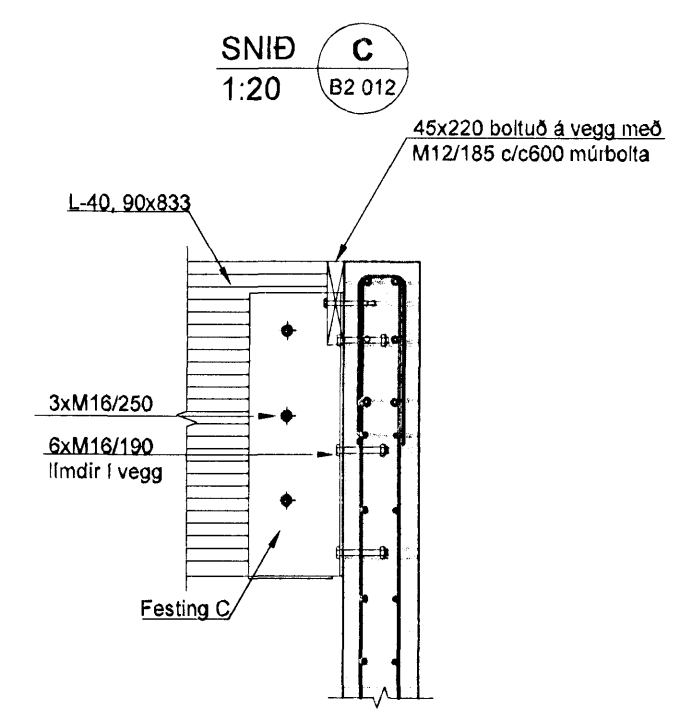
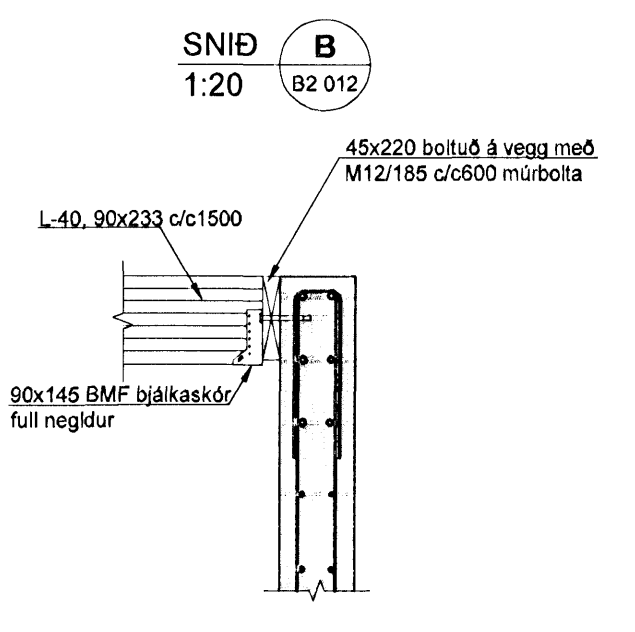
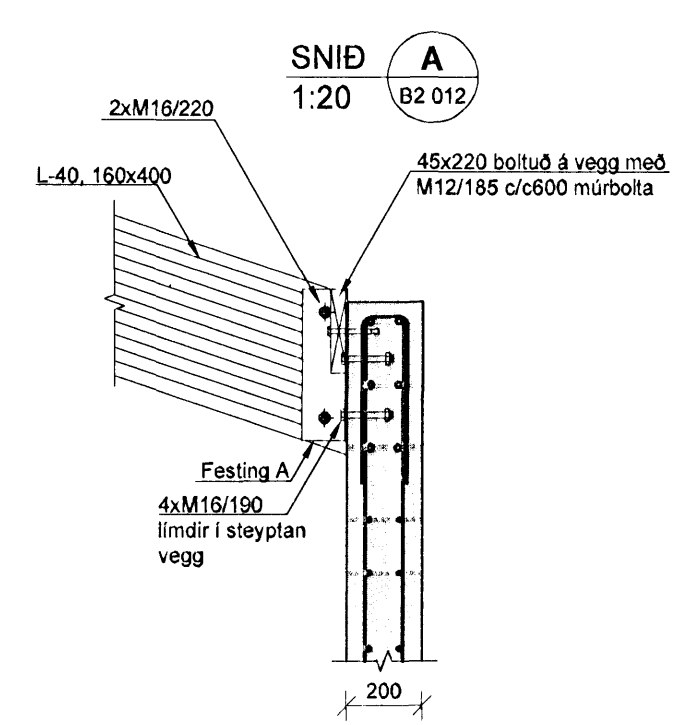
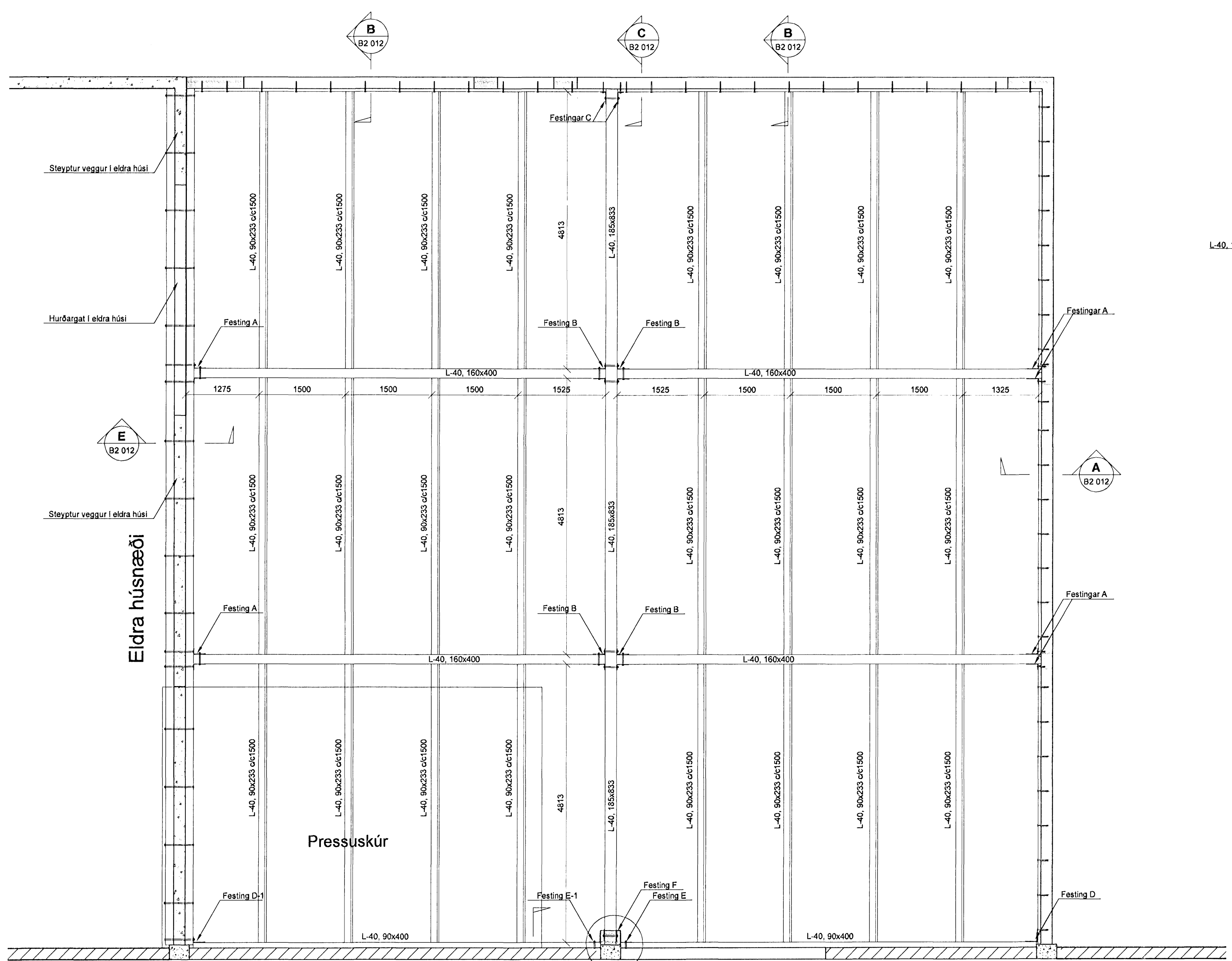
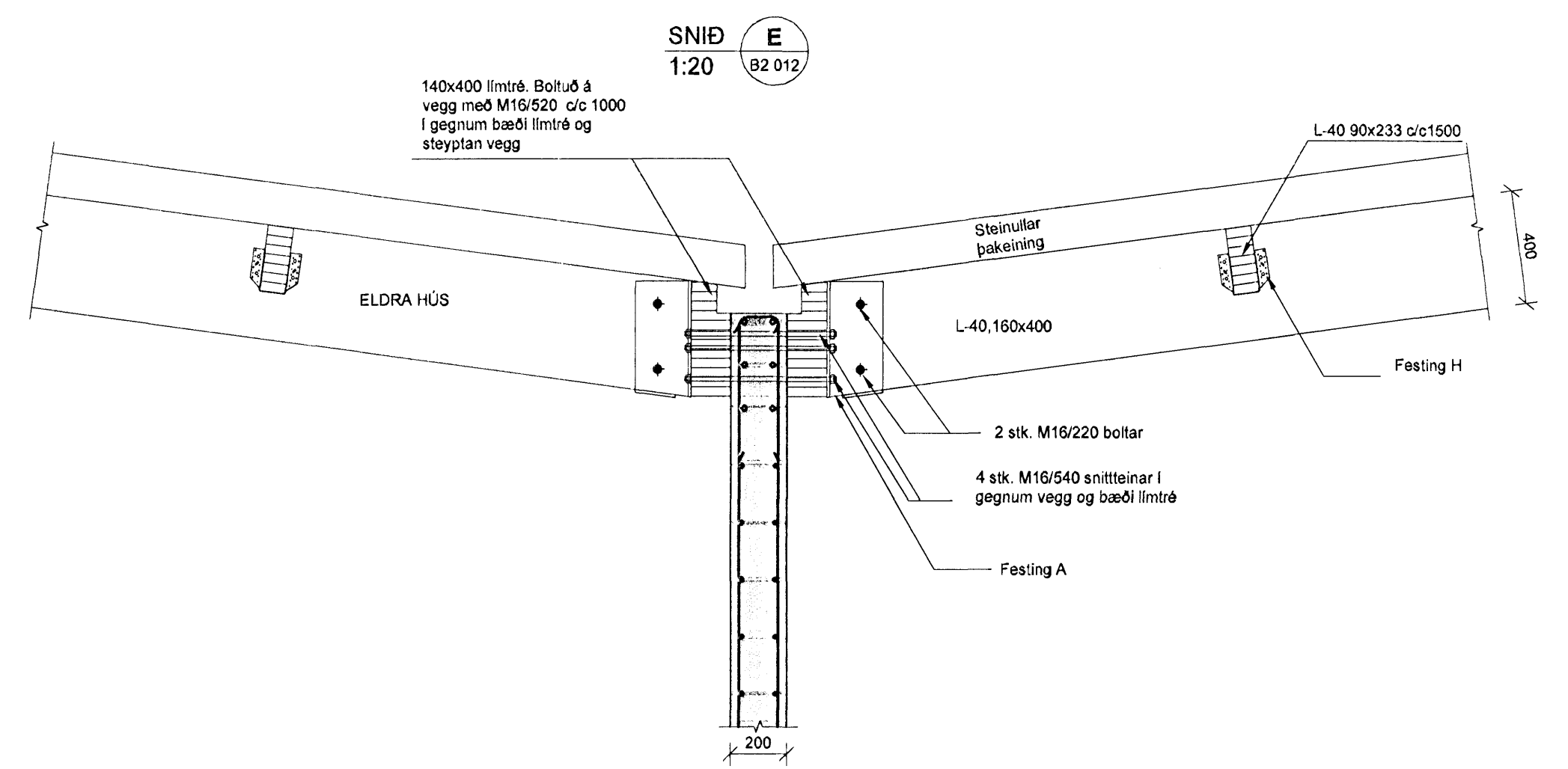
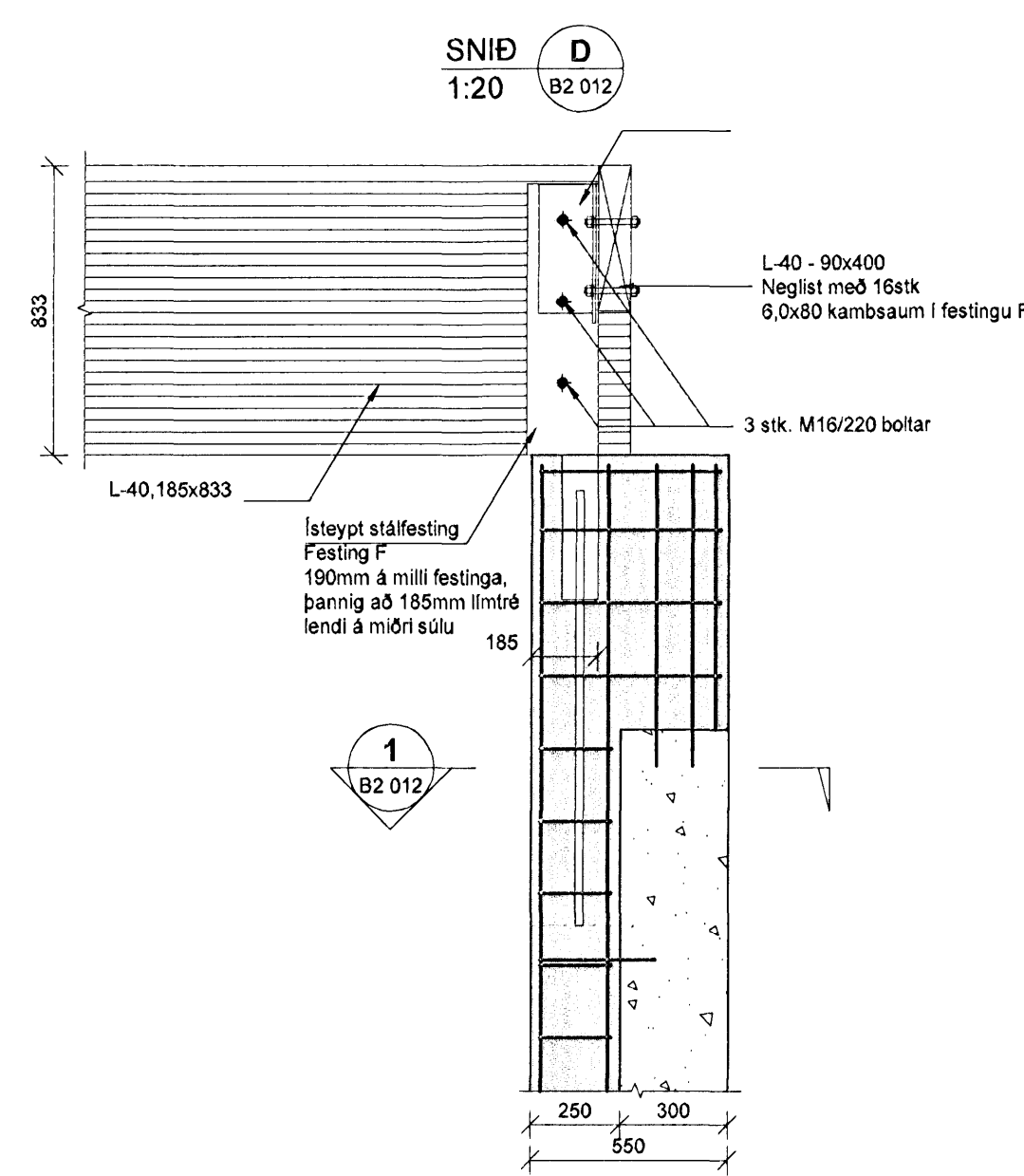
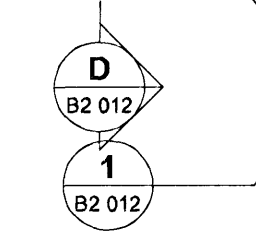


Björn Guðafsson
 18 FEB 2008
 VSB



Eldra húsnæði



SKÝRINGAR

ALLAR SERÚTBÚNAR FESTINGAR SKULU VERA HEITGALVANHÚÐAÐAR.
 ALLIR BOLTAR SKULU VERA HEITGALVANHÚÐAÐIR OG AÐ GÆÐUM 8.8 EDA HÆRRI.
 BOLTAR, SKRÚFUR OG NAGLAR SÉU HEITGALVANISERUÐ. UNDIR ALLA BOLTANAUSA OG RÆR SEM LIGGJA AÐ TRÉ SKAL SETJA SKÍFUR MEÐ ÞVERMÁL 3xd OG ÞYKKTINA 0,3xd. (d = ÞVERMÁL BOLTA).
 VEGGREIMAR SKULU LEGGJAST Á TJÖRUPAPPA OG BOLTAST NIÐUR MEÐ M12x185 MÜRBLTUM MEÐ 600mm MILLIBILI. EN FESTINGAR SKULU ÞÓ ALDREI VERA FJÆR ENDA REIMAR EN 150mm.

TIMBUR

TIMBUR SKAL VERA AF STYRKLEIKA K18 EDA HÆRRI. LIMTRÉ SKAL VERA AF STYRKLEIKA L-40.
 TIMBUR/LIMTRÉ SEM STEYPIST AÐ SKAL VERA GAGNVARIÐ MEÐ C-TOX EDA SAMBÆRILEGU.

SUDUR

SUDUEFNI SKAL UPPTYLLA KRÓFUR BS 317.1 EDA SAMBÆRILEGRA STAÐLA.
 SUDUVINNA SKAL FRAMKVÆMD AF SUDUMÖNNUM SEM HAFNA HÆFNISPRÓF SAMKV. ÍST EN 287-1.
 VIÐ 20% STIKKPRUFU NÁI SUDAN MINNST KARAKTER C. SAMKVÆMT STAÐLI DS/EN 25817.
 ÞVERMÁL SUDA SKAL EKKI VERA MINNI EN ÞVERMÁL STANGA OG FESTINGA. FASA SKAL STANGIR OG FESTINGAR Á FLATSTÁLI TIL AÐ NÁ MEIRI SUDU.

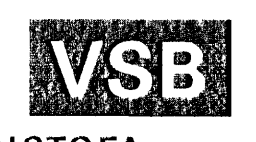
ÞAKEININGAR

SKRÚFAST FESTAST NIÐUR Í LIMTRÉ EFTIR LEIÐBEININGUM FRÁ FRAMLEIÐANDA ÞAKEININGA.

TILVÍSANIR

ALMENNAR SKÝRINGAR: SJÁ BL. NR. 07268-B000
 MÁLSETNINGAR Á VEGGJUM: TEIKNING ARKITEKTS
 GÓT Í VEGGJUM: TEIKNING LAGNAHÖNNUDA
 FESTINGAR: SJÁ TEIKNINGU NR. 07268-B4 011

Útg. Daga. Skýring. Hannað/Yfirfarð



VERKFRÆÐISTOFA
 BÆJARHÁRALUN 20 • 220 HAFNARFJÖRÐUR • KENNIT. 710796-2899
 vab@vab.is • Sími 585 8600 • Fax 585 8610 • www.vab.is

Árton séðhönnuðar		Björn Guðafsson		Kt. 180550 4889 • bjorn@vab.is	
Verkhlei		EYRARTRÖÐ 13		HAFNARFJÖRÐUR	
Verkhlei		Burðarvirki		Þakvirki	
Verkhlei		Grunnmynd			
Hannað	Teiknað	Yfirfarð	Kvarði	Síða	
SPJ	SPJ		1:50	/A1	-
Dags.	Verkefni	Teikning	Útgáfa		
05.02.2008	07268	B2 012			

Samp. Jón Guðafsson