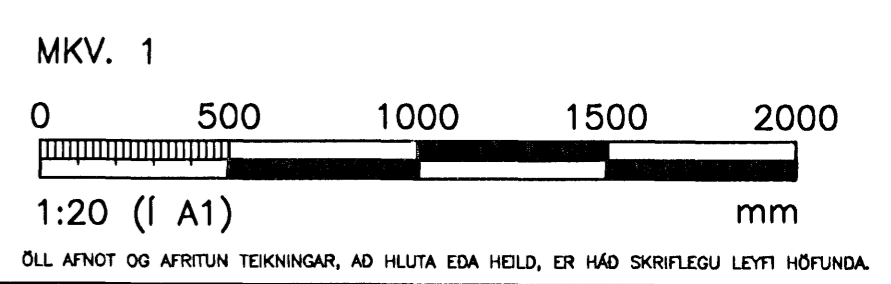
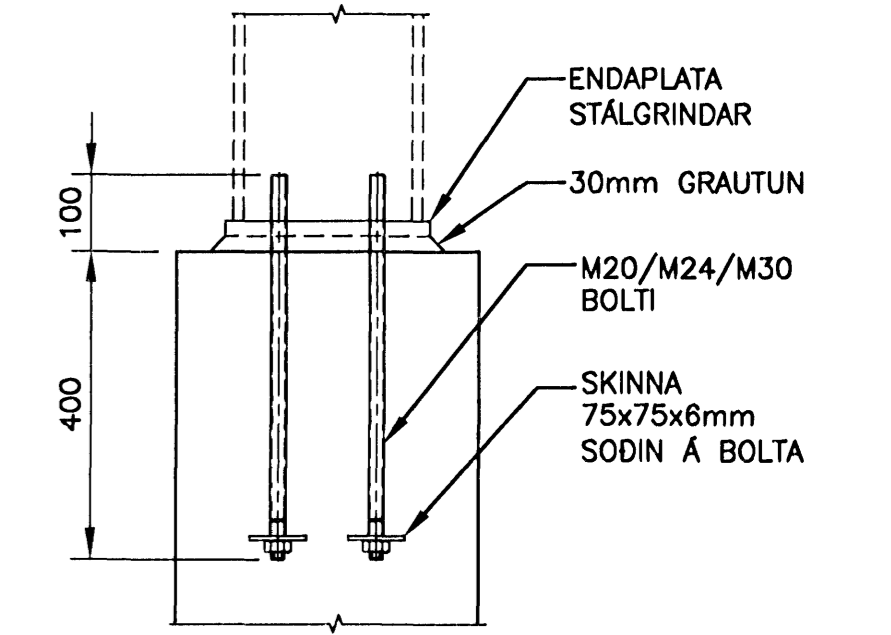


Byggingarhúsið Hafnarfirði  
Alþjóðlegi bærni  
13 FEB 2008

ÚTGÁFUERILL			
NÚMÉR:	DAGS:	SKÝRINGAR:	HANNAÐ:
B1	06.09.2007	BYGGINGATEIKNING	JGG
B2	21.01.2008	SNIDUM BREYTT OG BÉTT VÍÐ	JGG
DAGS. UNDRISKRIFTAR:		MAFN OG KT. SAMRÆMINGAR/STUNDAR:	280845-3109
UNDRISKRIFT SAMRÆMINGARHÖNNUNAR:		SIGURDUR ÞORVARÐARSON	

**SKÝRINGAR:**  
 ALMENNAR SKÝRINGAR  
 ALMENN DEILI OG SNID  
 SJÁ TEKN. B1-001 TIL B1-012  
 BOLTAGERDIR SJÁ STÁLTEKNINGAR  
 YFIRFARA SKAL BOLTA-  
 TEIKNINGAR STÁLS  
 VÍÐ STEYPUTEKNINGAR ÁÐUR  
 EN BOLTAR ERU STEYPTIR.



ÖLL AFMÖT OG AFRITUN TEIKNINGAR, AD HILUTA EÐA HEILD, ER HÁÐ SKRIFLEGI LEYFI HÖFUNDA.

**VGK HÖNNUN**  
 GRENASÁSVEGI 1 · 108 REYKJAVÍK · Sími: 422 3000 · Fax: 422 3001  
 VEFANG: www.vgkhonnun.is · NETFANG: vgkhonnun@vgkhonnun.is

HEITI VERKS:			
<b>SMÍÐJA</b>			
<b>MELBRAUT 23 HAFNARFIRÐI</b>			
HEITI TEIKNINGAR:			
<b>BURDARVIRKI:</b>			
<b>BOLTAFASTINGAR</b>			
<b>SNID OG DEILI</b>			
MAL:	TEIKNAD:	GEYMSLUNÚMÉR:	VNR:
HANNAÐ:	YFIRFARAÐ:	MKV:	NR. TEIKNINGAR:
DAGS. UNDRISKRIFTAR:	MAFN OG KT. HÖNNUNAR:	430572-0169	<b>B0-120</b>
UNDRISKRIFT HÖNNUNAR:	200862-5119	ÚTGÁFA	<b>B2</b>