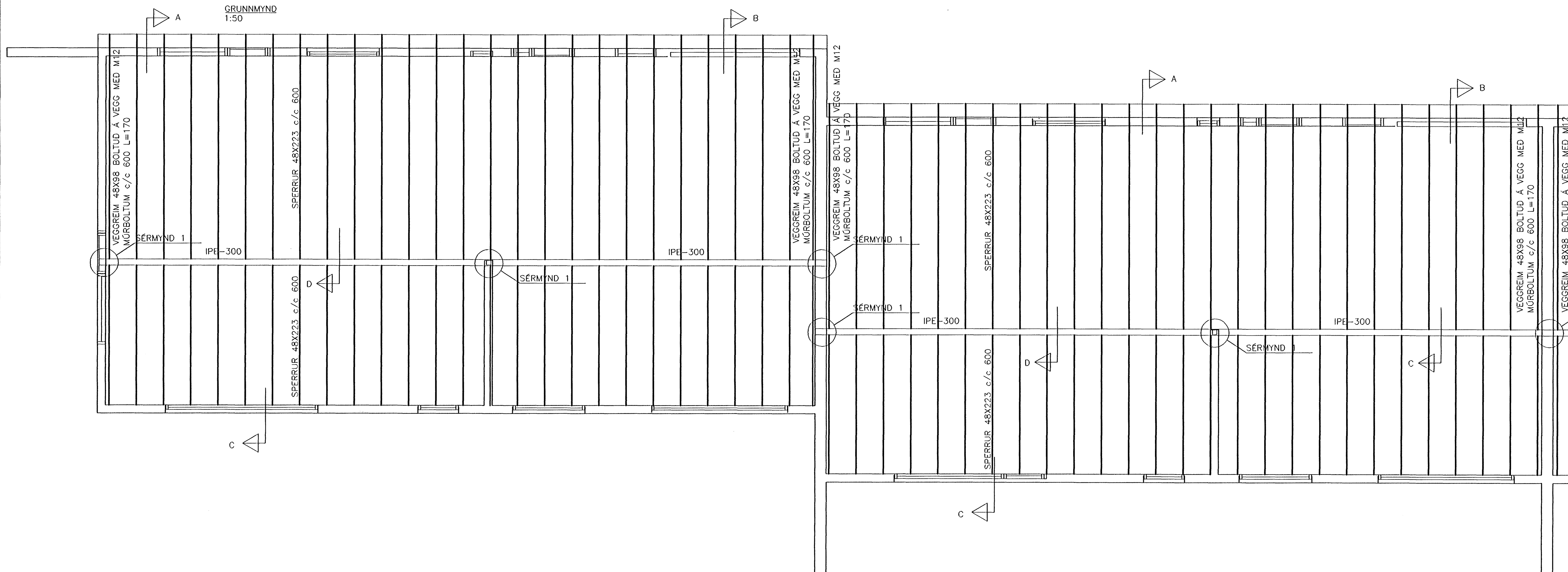


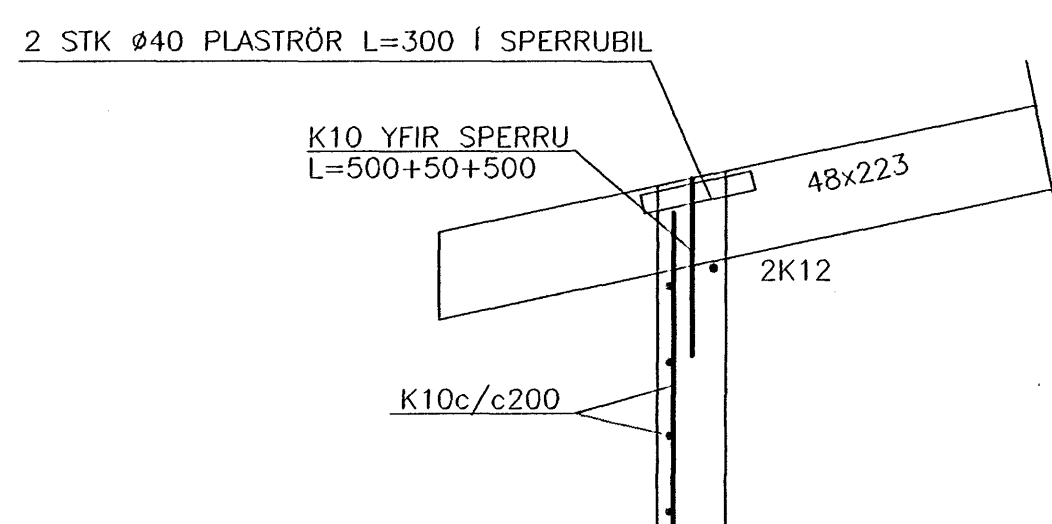
GRUNNMYND  
1:50

GRUNNMYND  
1:50

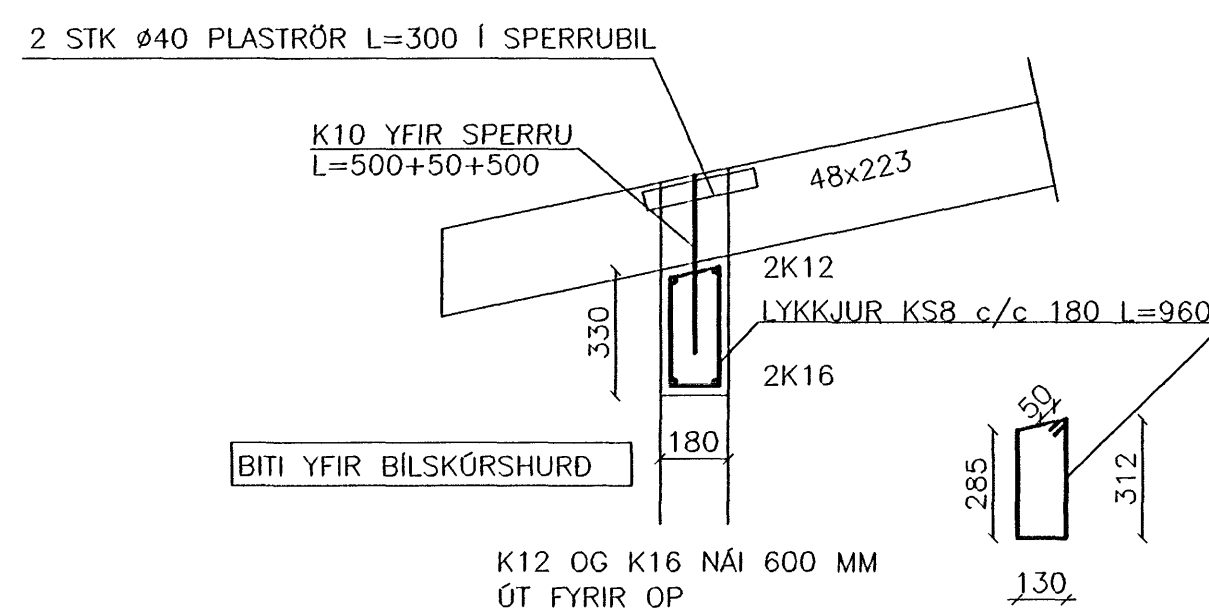


ÁRITUN ADALHÖNNUNAR  
TEIKNING YFIRFARIN OG SAMÞYKKT:

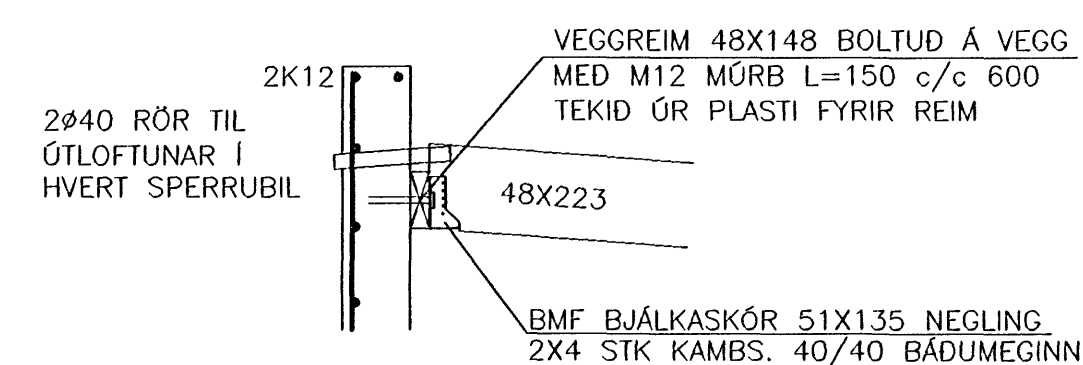
SNID A  
1:20



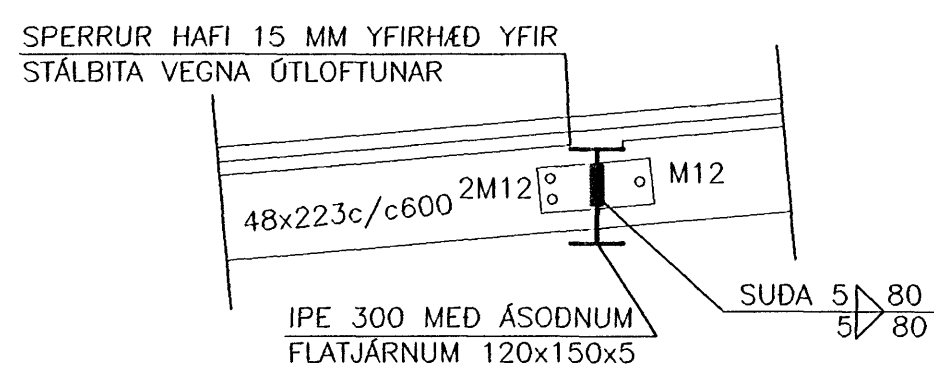
SNID B  
1:20



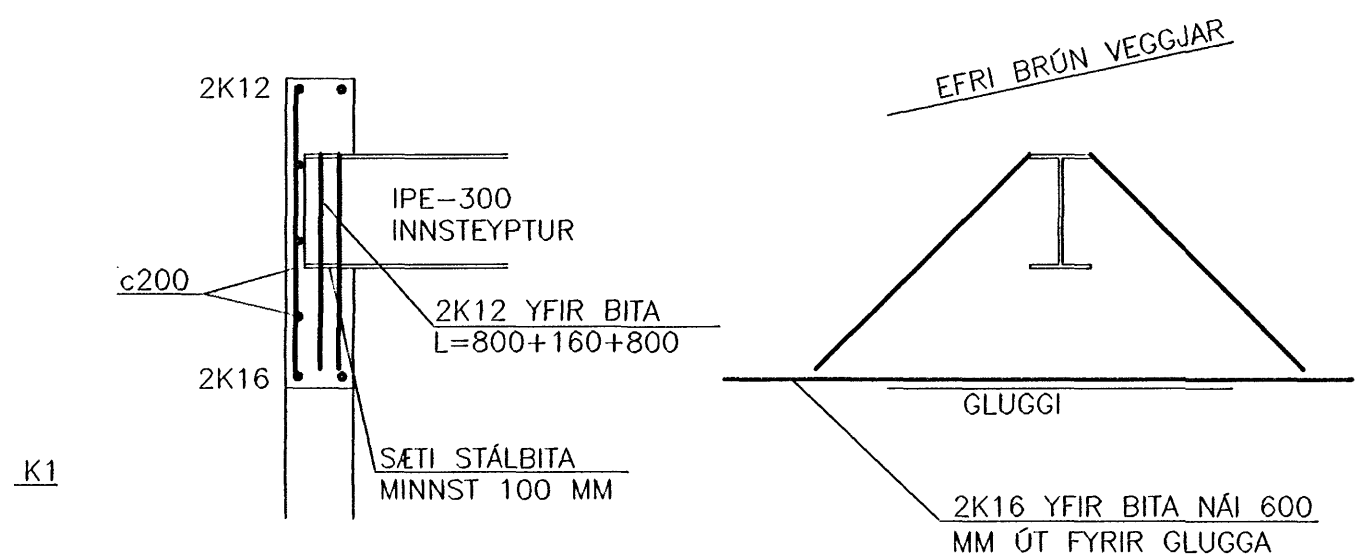
SNID C  
1:20



SNID D  
1:20



SÉRMYND 1  
1:20



SKÝRNINGAR  
TIMBUR BURÐARVIÐA SKAL EKKI VERA LAKARA EN T1 SKV ÍST INSTA 142  
ALLUR SAUMUR OG BOLTAR SKULU VERA GALVANISERADIR  
MILLI TIMBURS OG STEYPU SKAL SETJA TVÖFALT LAG AF ASFALTPAPPA  
Á ALLA ENDA OG SAMSEYTI SKAL BERA TVÉR UMFERDIR AF GRUNNFÓAVÖRN  
OG LÁTA ÞORNA VEL Á MILLI. ALLIR SPERRU ENDAR SKULU FÓAVARDIR MINNST  
1,0 M INN FYRIR ÓTVEGG.  
NEGLING BORDAKLEÐNINGAR SKAL VERA SKV. LEIDBEININGUM SEM GEFNAR Hafa  
VERID ÓT AF RANNSÓKNARSTOFNUN BYGGINGARINDAÐARINS

FJÓLUÁS 2 - 4 - 6 HAFNARFJÁRDARBÆR		TEKNIÞJÓNUSTA SÁ ehf HAFNARGATA 60 230 KEFLAVÍK S: 421-5105	
ÞAKVIDIR GRUNNMYND - SNID	hannað SÁ	teiknað SÁ	
	yfirfarið SÁ	dags 25.10.2007	
SIGURDUR ÁSGRIMSSON KF. 161161-2929 MFI	nr. 1:50	1:20	589105

TÖLVUHEITI: G:\AA-VERK\NR\VERK 589\ÞAKVIDIR