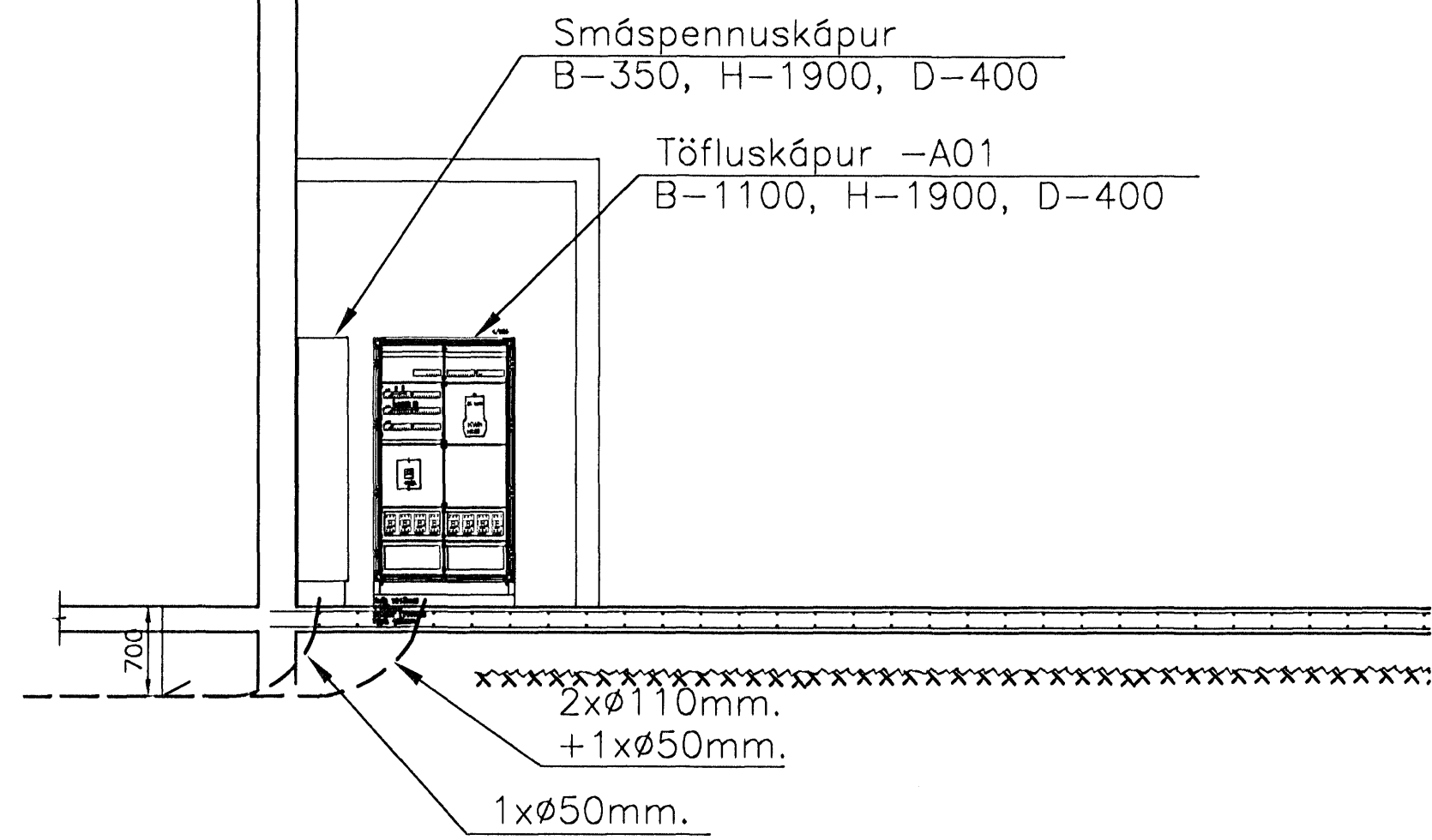
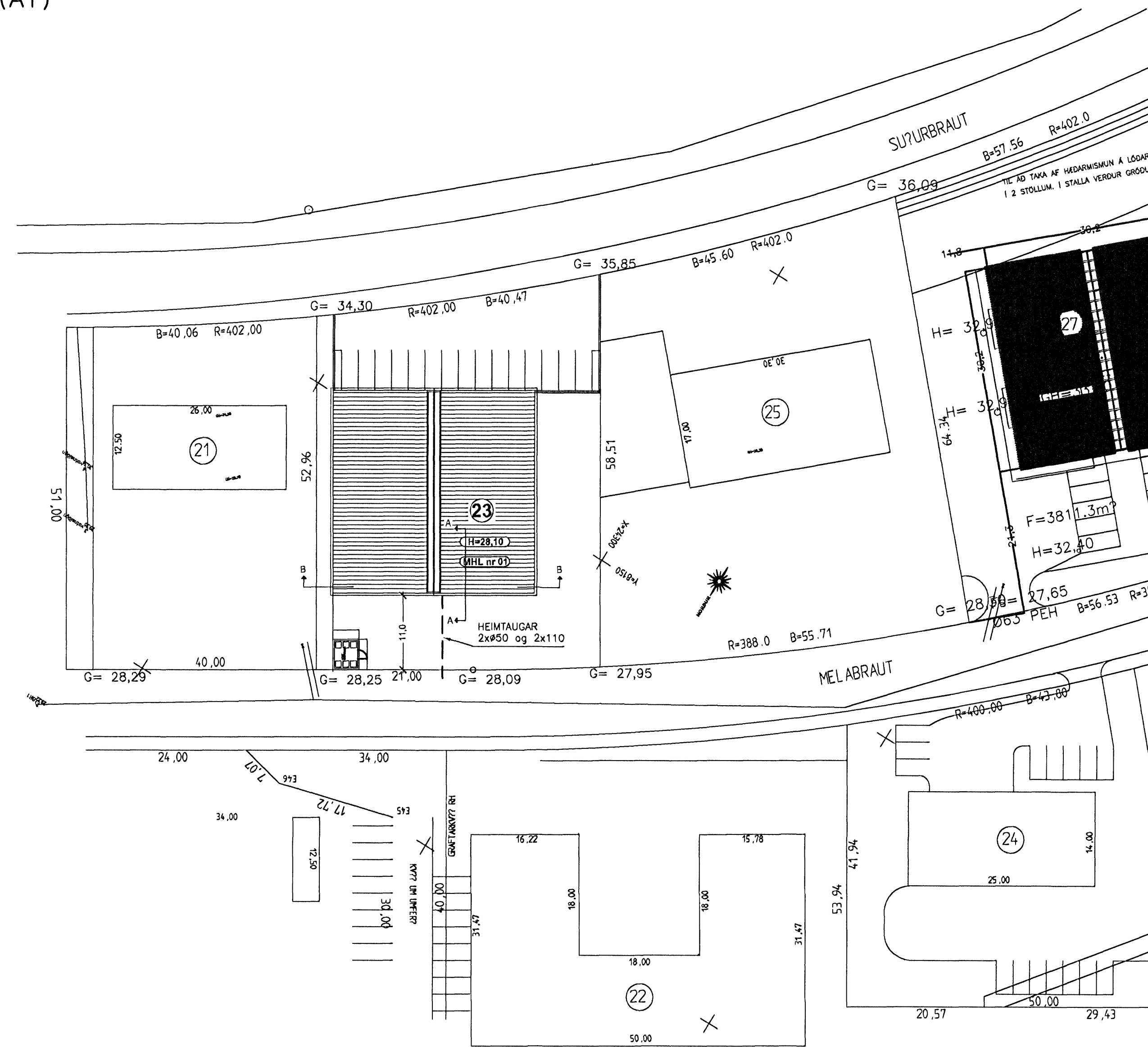


Snið B-B Mkv. 1:100 (A1)



Snið A-A Mkv. 1:50 (A1)



Afstöðumynd Mkv. 1:500. (A1)

ÓTGÁFUFRILL			
ÓTGÁFA:	DAGS:	SKYRINDAR:	BR. AF SAMB.
A	SEPT	VINNUTEIKNINGAR	
DAGS. UNDIRSKRIFTAR:	NAFN OG KT. SAMRÆMINGARHÖNNUNGAR:		
SEPT	VALUE		
UNDIRSKRIFT SAMRÆMINGARHÖNNUNGAR:			

ÖLL AFRITUN TEKNIKGAR, AD HLUTA EDA HELD, ER HÉG SKRIFLEGU LEYFI HÖFUNDA.

Verkfræðistofa
Jóhanns Indriássonar ehf
 Síðumúli 1, 108 Reykjavík
 Sími 560 5400, Fax 560 5410, Netfang vj@vj.is, Veffang www.vj.is

HEITI VERKS:
MELABRAUT 23
 HAFNARFIRÐI

HEITI TEKNIKGAR:
 RAFLAGNIR LÁGSPENNUTEIKNINGAR
 SÖKKULSKAUT - H8-102
 JARDBINDINGAR STÁLVIKIS

MKV: 1:50/100/500 A1	VERKNR: 5808-800	SKRÁNINGARNR: -	ÓTGÁFA: A
1:100/200/1000 A3			
HANNAÐ: AJG	TEKNAÐ: XX	YRIFARÐ: VALUE	NR. TEKNIKGAR: H8-102
NAFN OG KT. SAMRÆMINGARHÖNNUNGAR: ÁRNI J. GUNNLAUGSSON 151148-3959			BLAÐNÖMUR: 02
DAGS. UNDIRSKRIFTAR: SEPT 13.02.08	UNDIRSKRIFT SAMRÆMINGARHÖNNUNGAR: [Signature]		