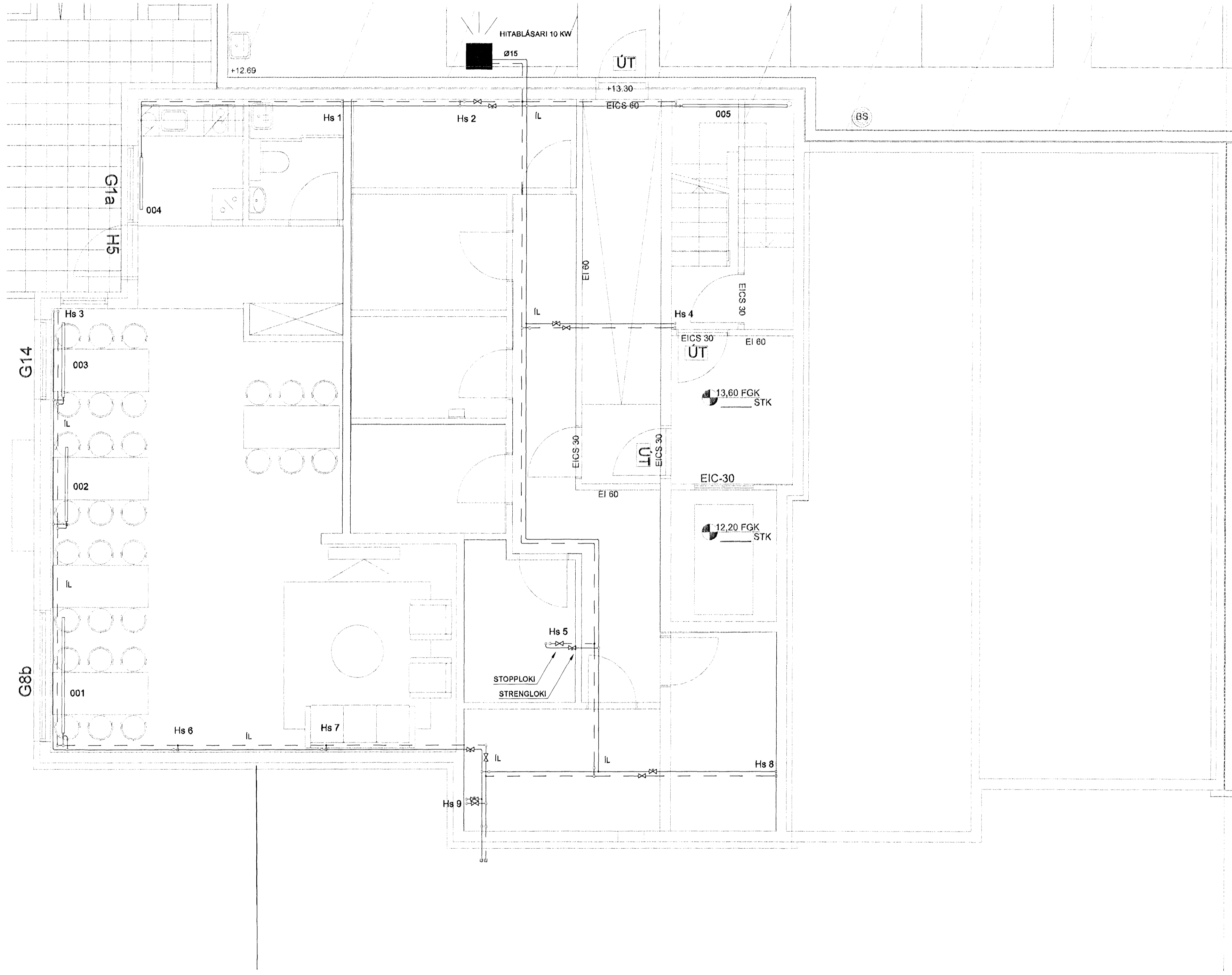
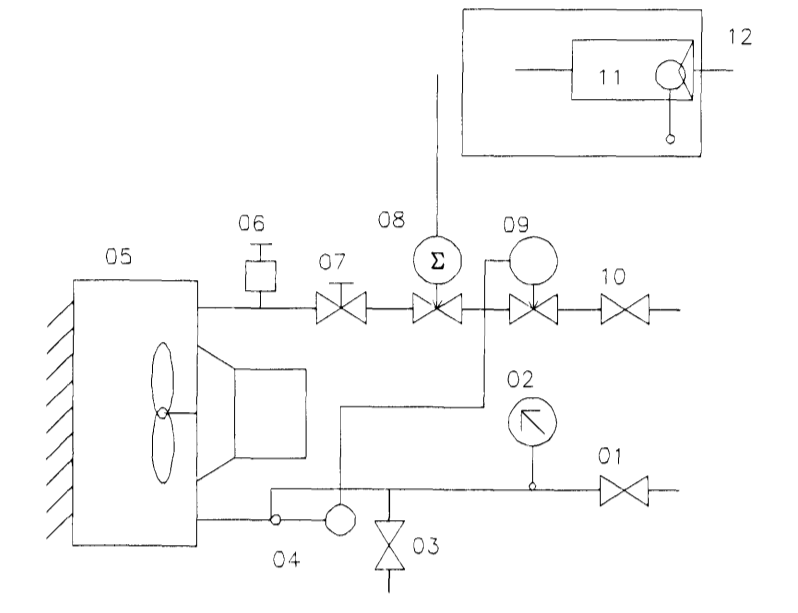


Bygginguáttir / Kalkýlaáttir
 18 FEB 2006
 VSB



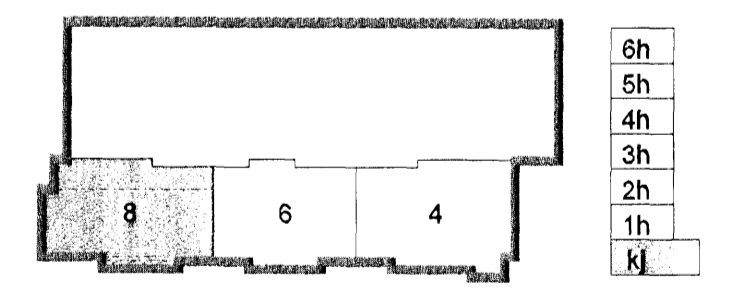
HITABLÁSARI - KERFISMYND



- TÆKJALISTI**
- 01 STOPPLOKI Ø15
 - 02 HITANEMIR
 - 03 STOPPLOKI Ø15
 - 04 HITANEMI
 - 05 HITABLÁSARI
 - 06 AFFEMING
 - 07 STILLOKI Ø15
 - 08 SEGULLOKI Ø15
 - 09 SJALFVIRKUR LOKI Ø15
 - 10 STOPPLOKI Ø15
 - 11 STJÖRNSTOD
 - 12 HITANEMI

Messað:
 Skráð:
 Stimpur: *[Signature]*

SKIPALÓN 4-8



Útg. Dags. Skýring Hannab/Yfirfarð



VERKFRÆÐISTOFA

BEIJARHRAUN 20 • 220 HAFNARFJÖRÐUR • KENNIT. 71079-2899
 vsb@vsa.is Sími 685 8600 Fax 685 8810 www.vsb.is

Arftun sérhönnuðar Sveinn Áki Sveinsson Kt. 230855 6609

Verkefni: **SKIPALÓN 4-8 HAFNARFIRÐI**

Verkhúti: **LAGNIR HITALAGNIR KJALLARI GRUNNMYND**

Hannað	Teiknað	Yfirfarð	Kvarði	Síða
BL	BL	SÁS	1:50	/ A1
Dags.	Verkefni	Teikning	Útgáfa	
22.09.2006	06731	8 P401	-	