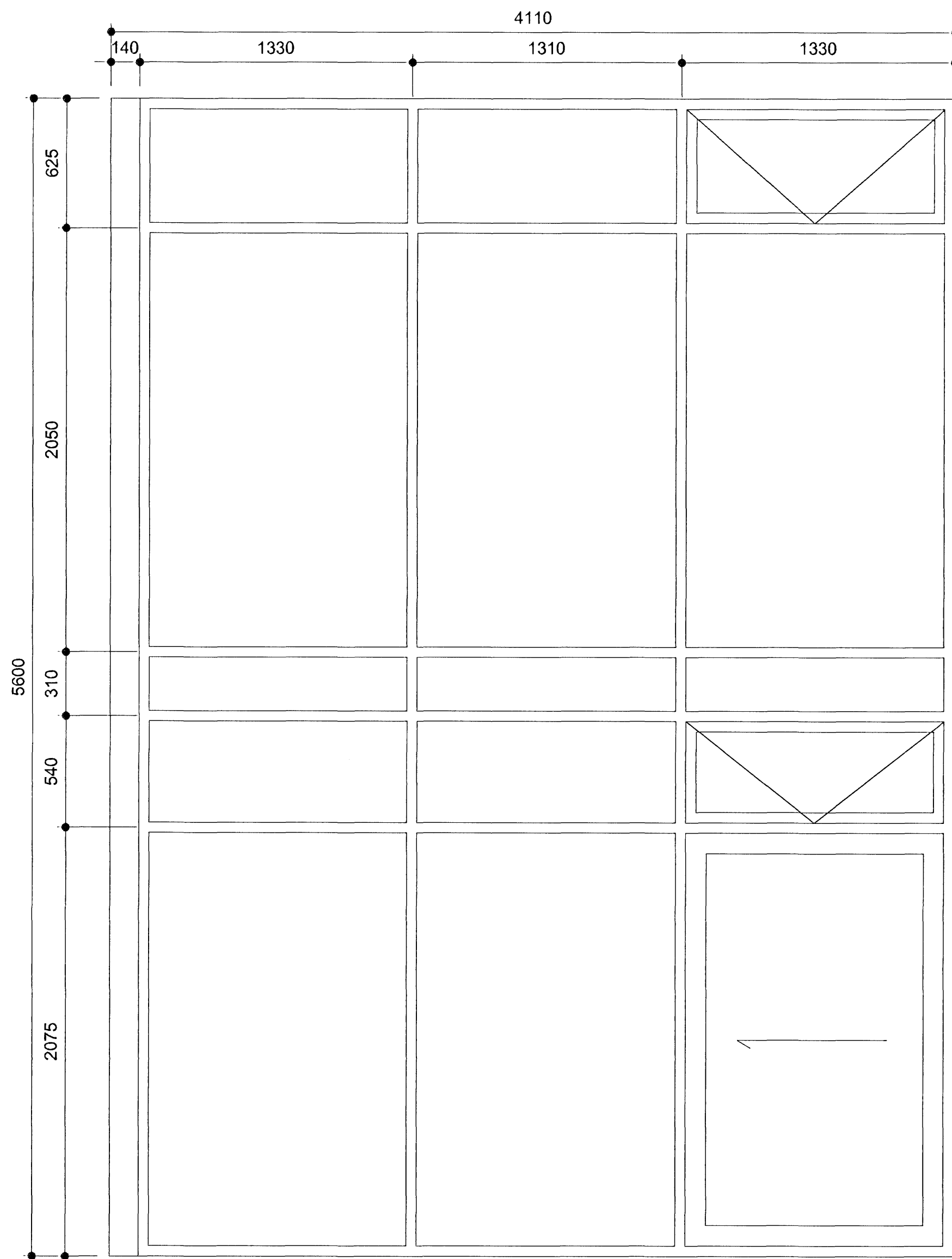
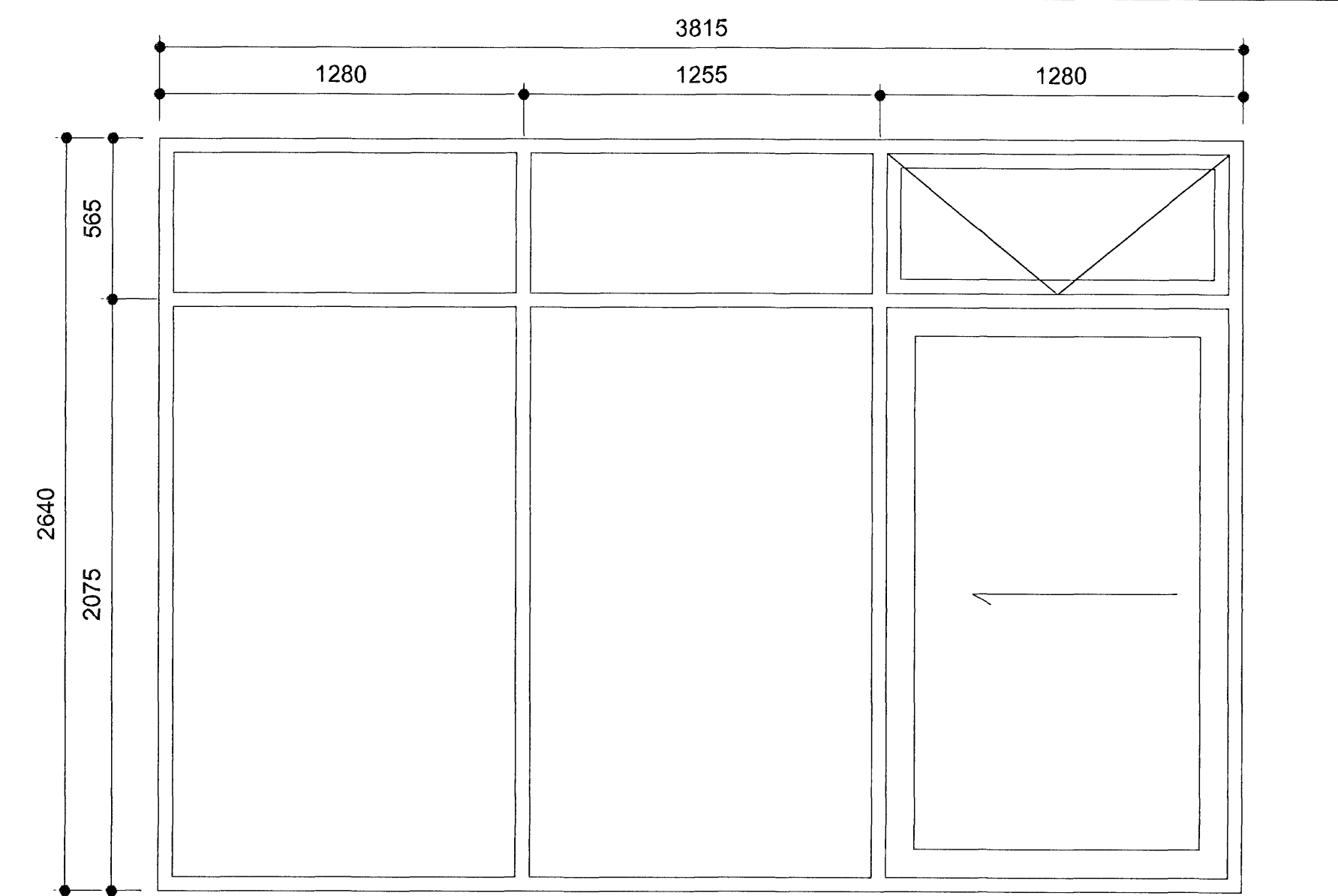


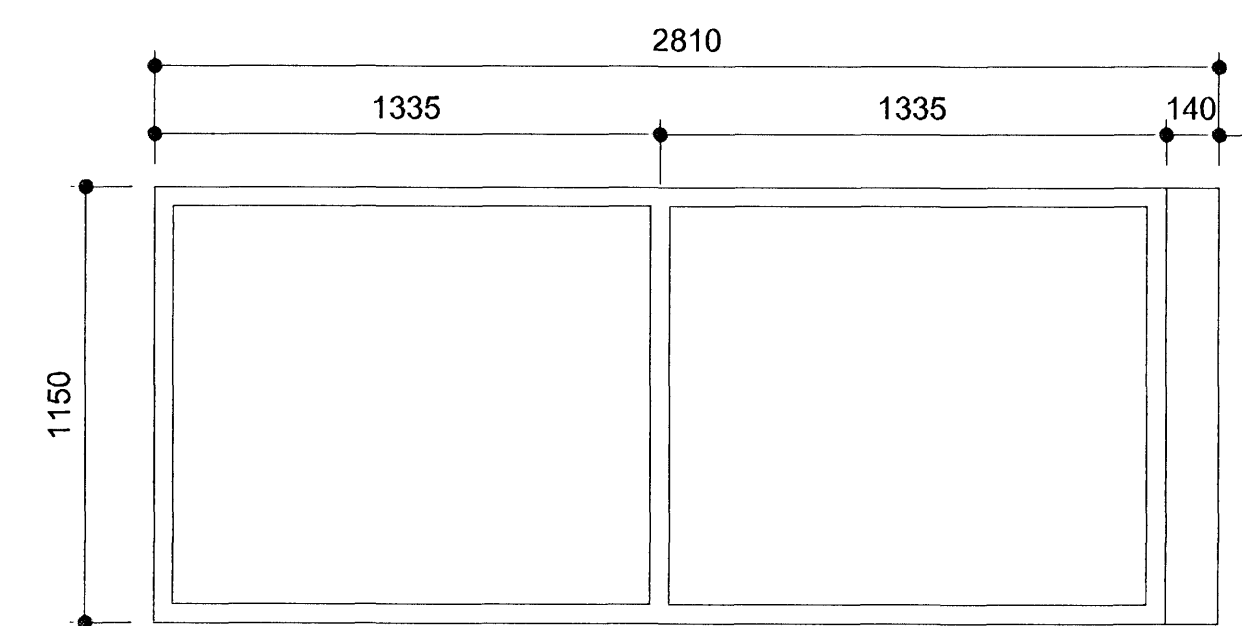
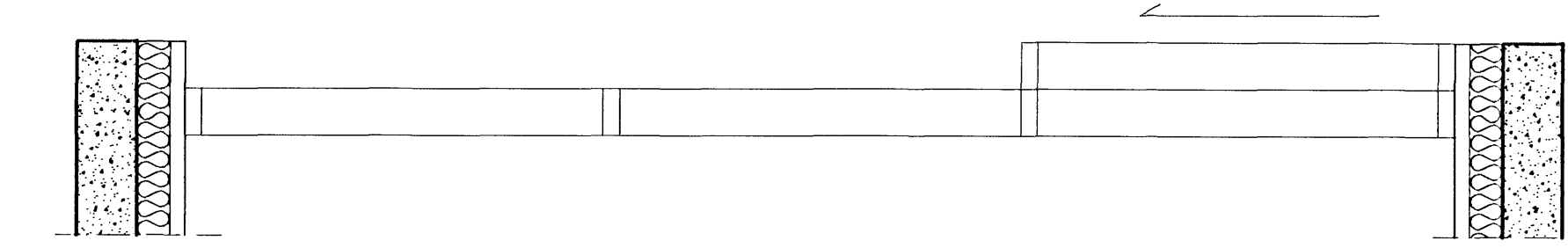
G01 b



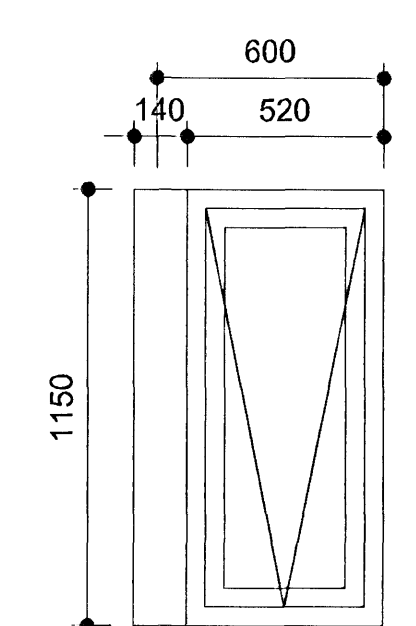
G01 a



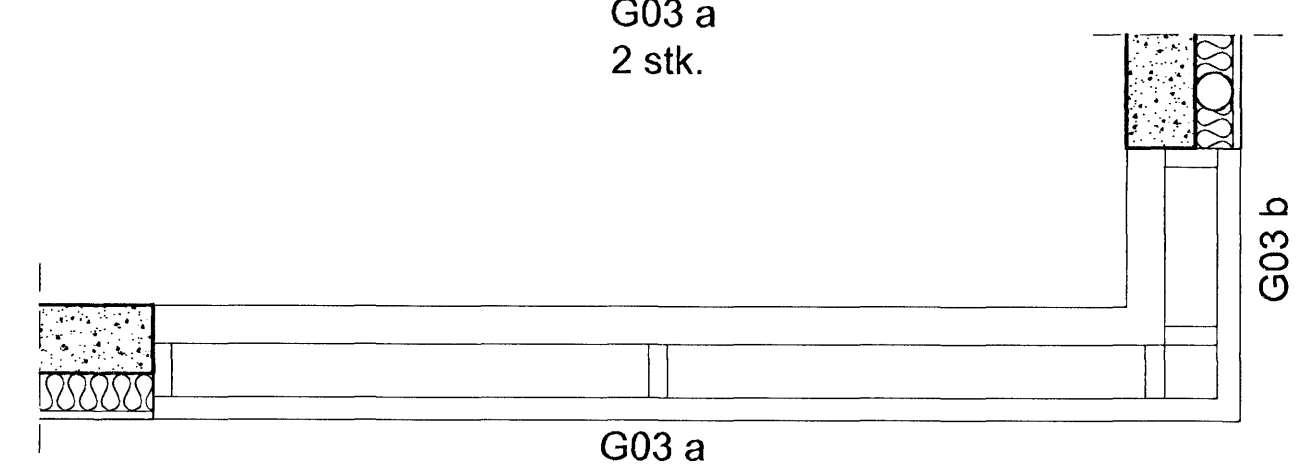
G02



G03 a
2 stk.



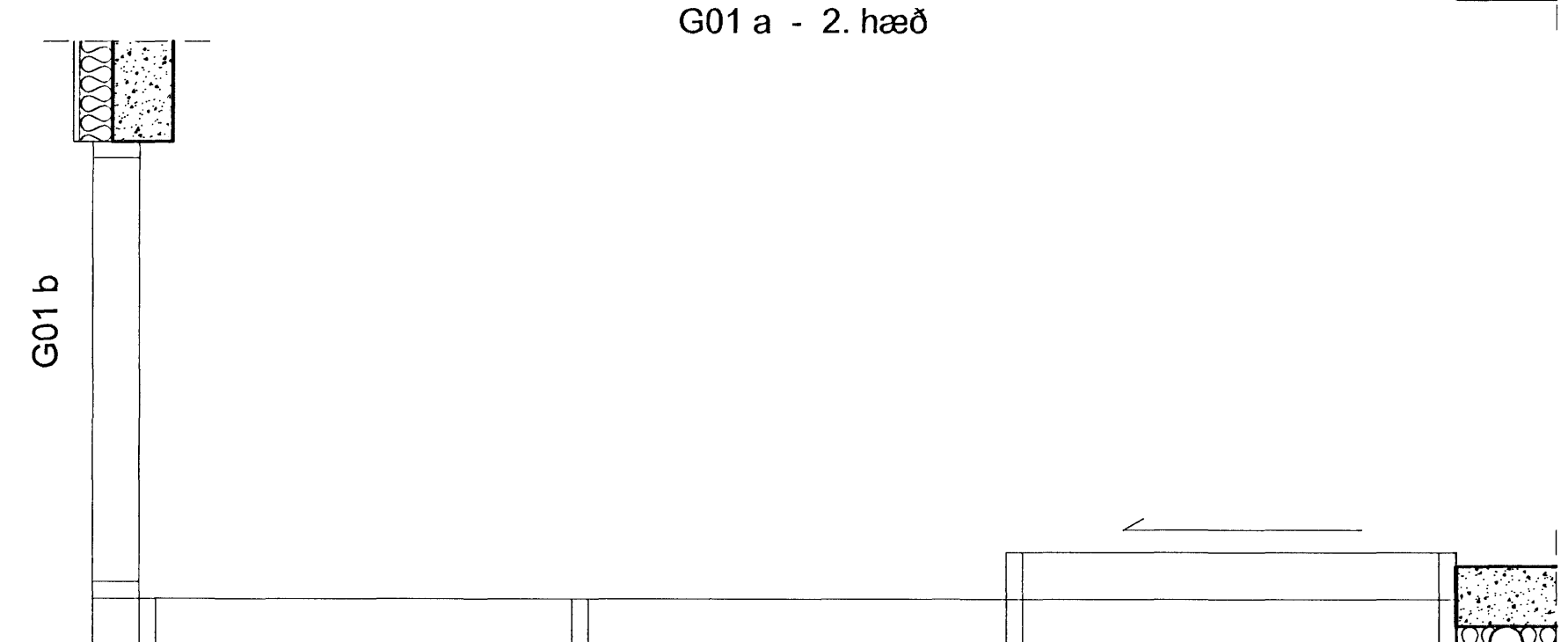
G03 b
2 stk.



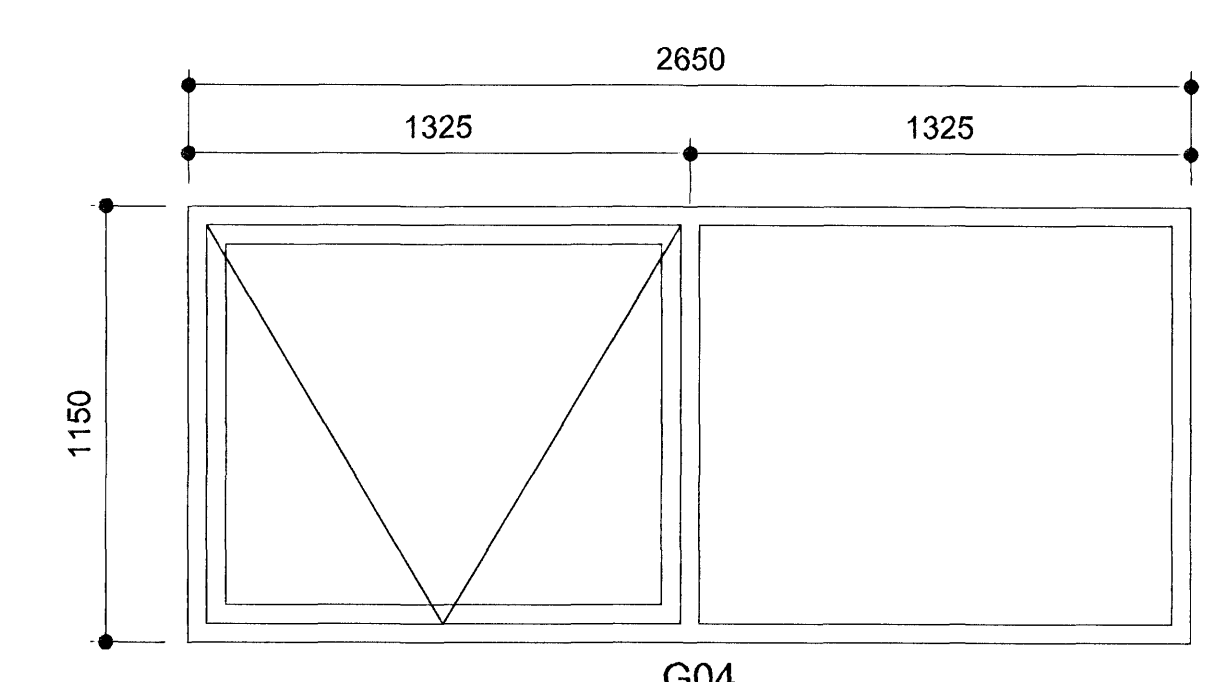
G03 a



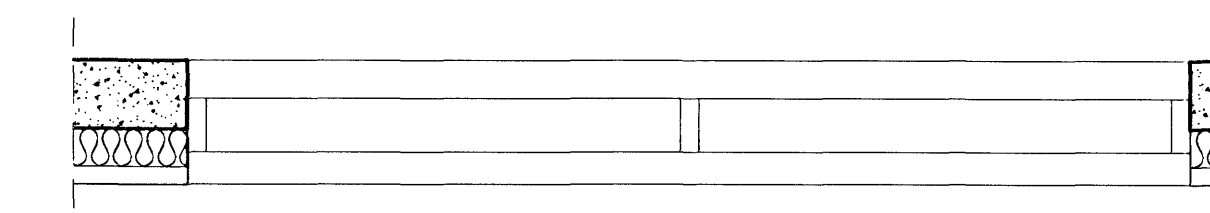
G01 a - 2. hæð



G01 a - 1. hæð



G04



Mál skulu tekin á staðn. fyrir smíði

Athugið!
Vinsamlegast athugið að málsetning glugga og hurða er miðuð við múrmál/klæðningu.
Við smíði glugga þarf að draga frá heildarmálum hæfilegt bil til ísetningar.
Stærð glugga miðast við 140 mm. gluggapósta
Teikningar gluggaframleiðanda skulu sendast til arkitekta til frekari yfirferðar og samþykkis

Breytingar
19 FEB 2008
JPS

BREYTINGAR.

VERKHEITI
Furuás 12 og 14
Hafnarfirði
Parhús

VERK
Gluggar og hurðir
G01-G04

MÁL
A1-1:20/ A3-1:40

HANNAD
Bj. Snab.

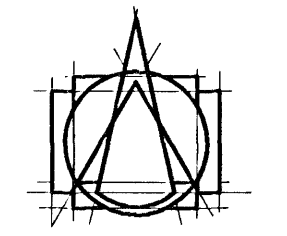
YFIRFARIÐ

DAGS.
18.01.2008

TEIKNAD
GAH

VERKNUMER
751-49

TEIKNINGANUMER
2.5-01



T.ark
TEIKNISTOFAN ehf
ARKITEKTAR - BRAUTARHOLI 6
105 REYKJAVÍK - ÍSLAND
Sími: 540 5700 - FAX: 540 5701
teknistofan@tark.is - www.tark.is

IVON STEFÁN CILJA FAÍ 141155-4159
BJARNI SNAEBJÖRNSSON - FAÍ 020753-4989
ÁSGEIR ÁSGEIRSSON BFI 060161-5429

SAMP. *[Signature]*