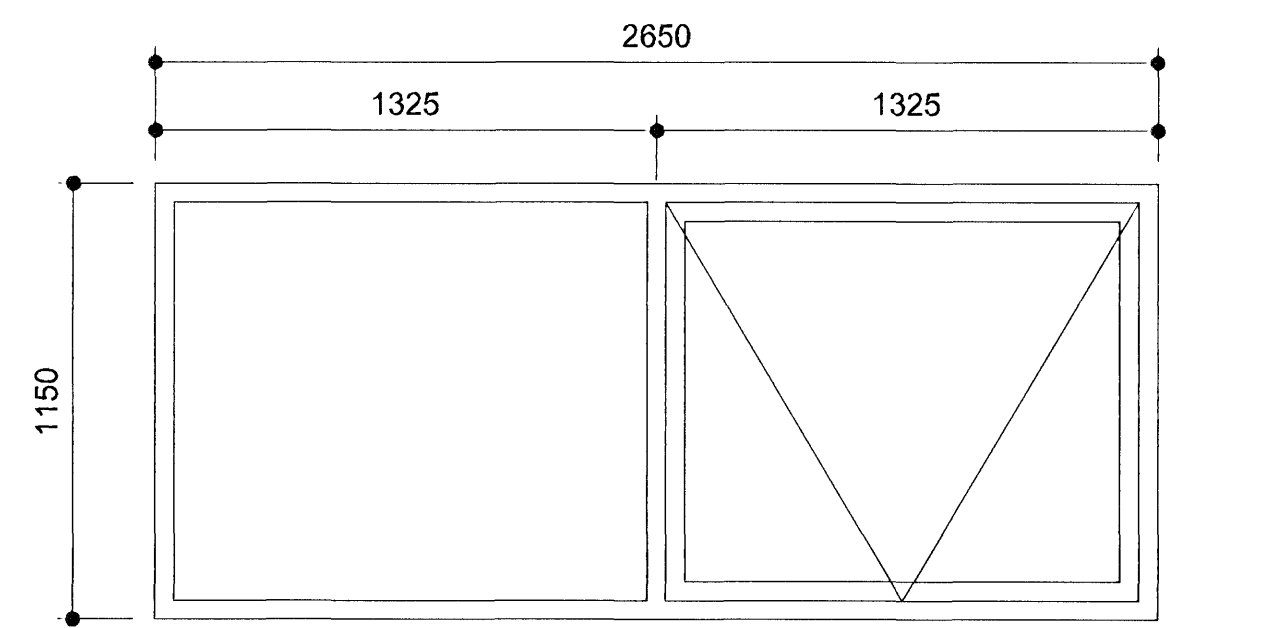
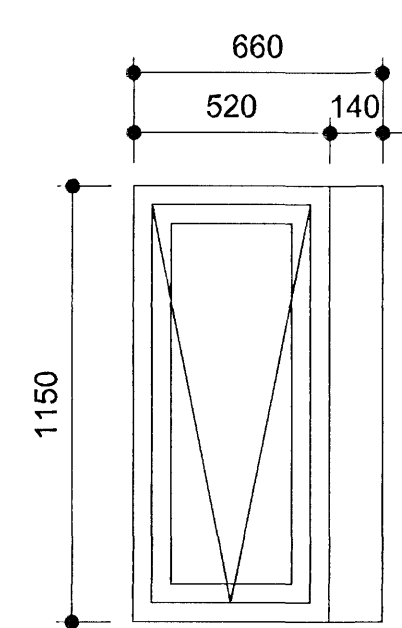
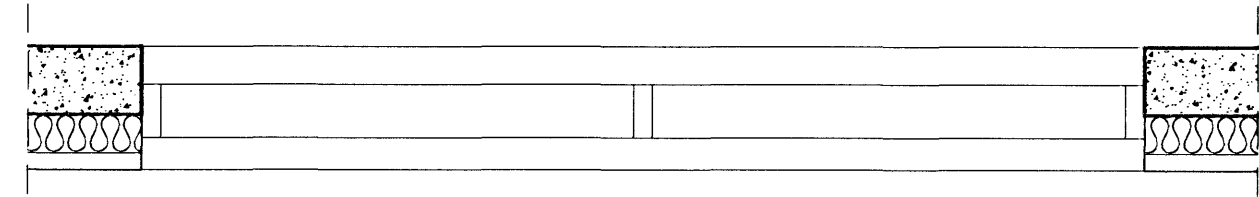


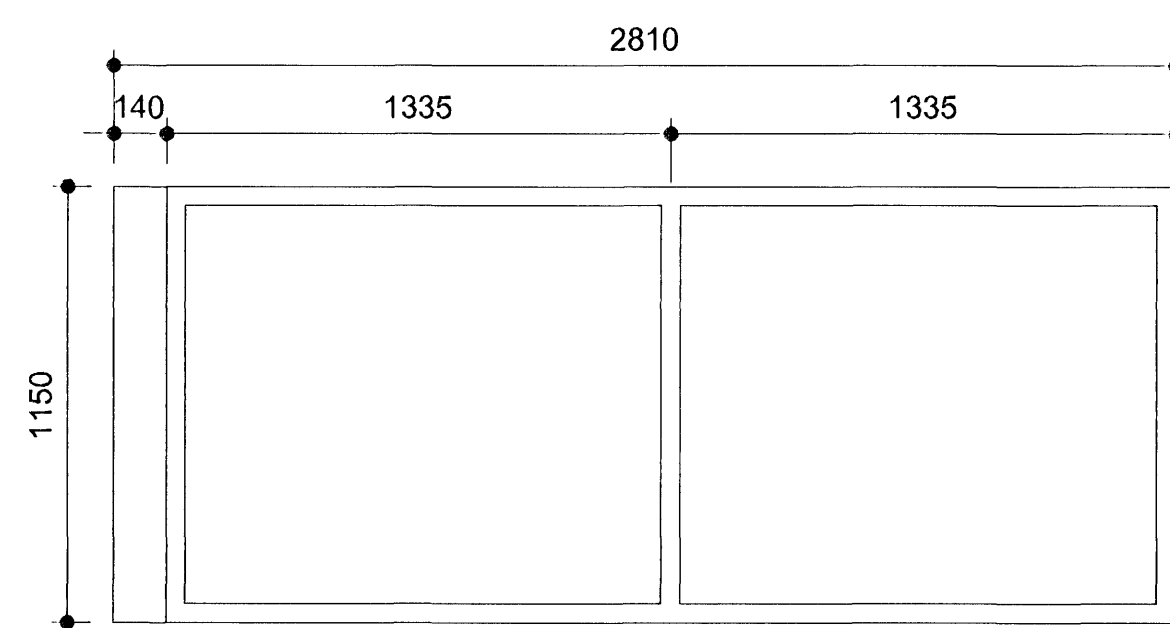
Blaugur Stefánsson
 1.9. FEB. 2008
 VPS



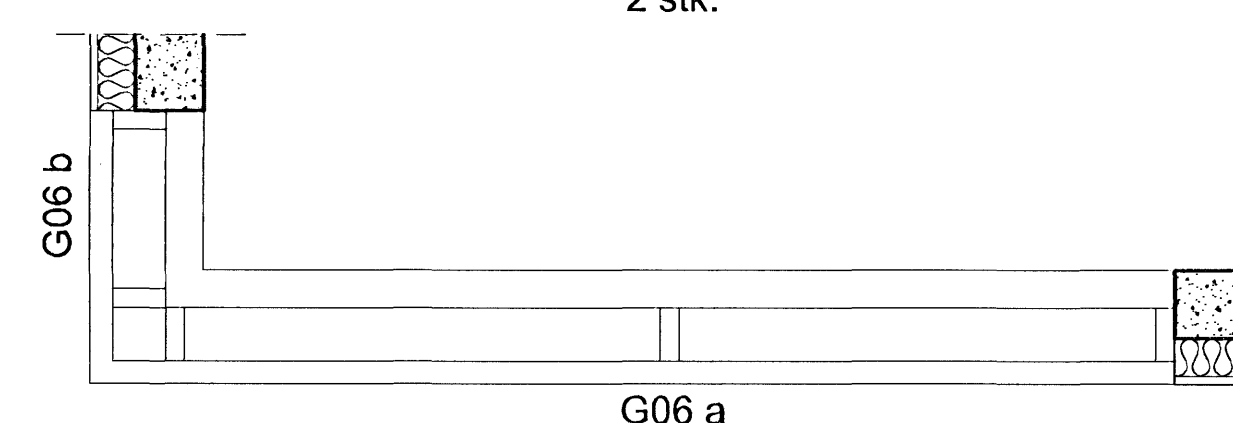
G05
2 stk.



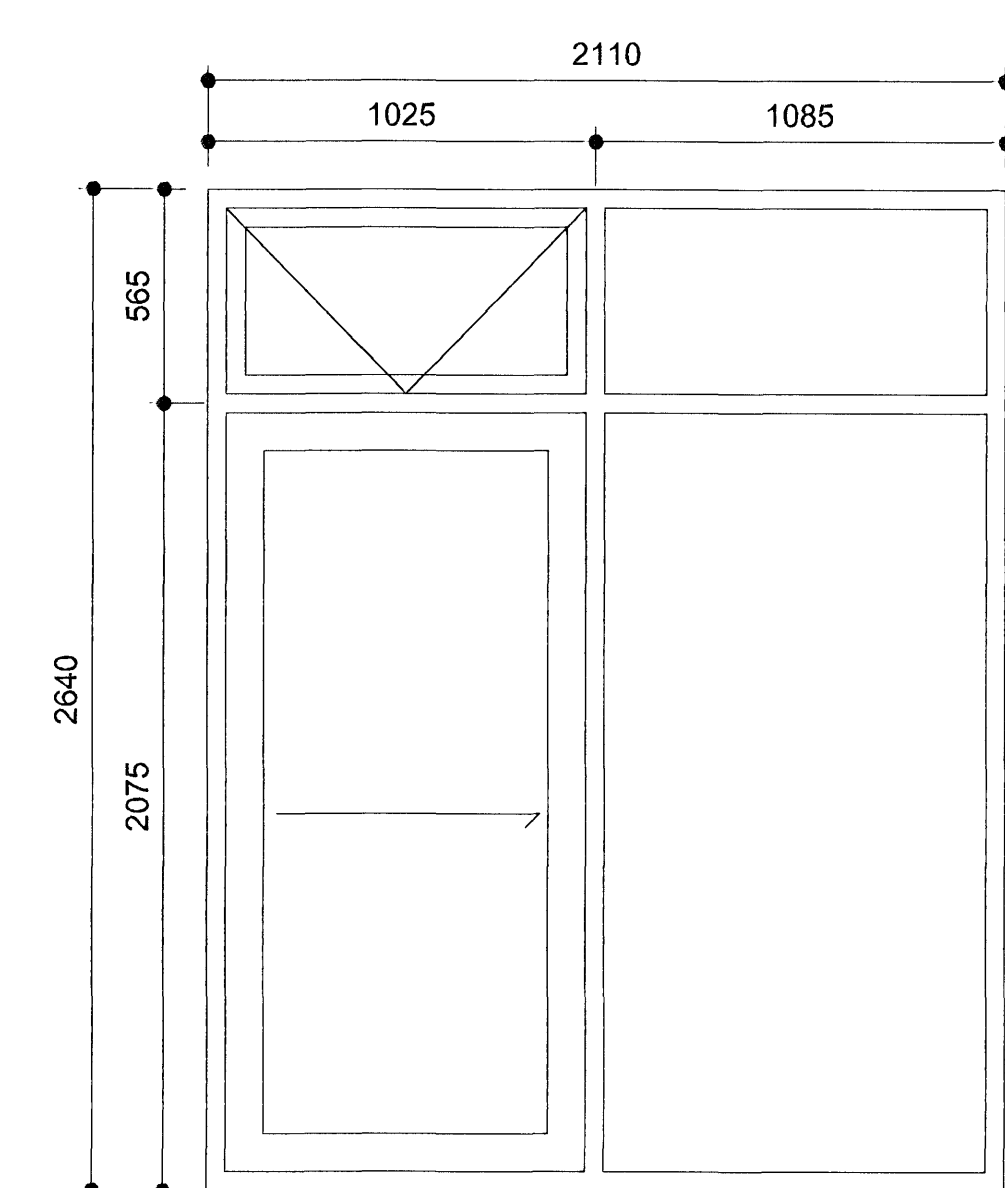
G06 b
2 stk.



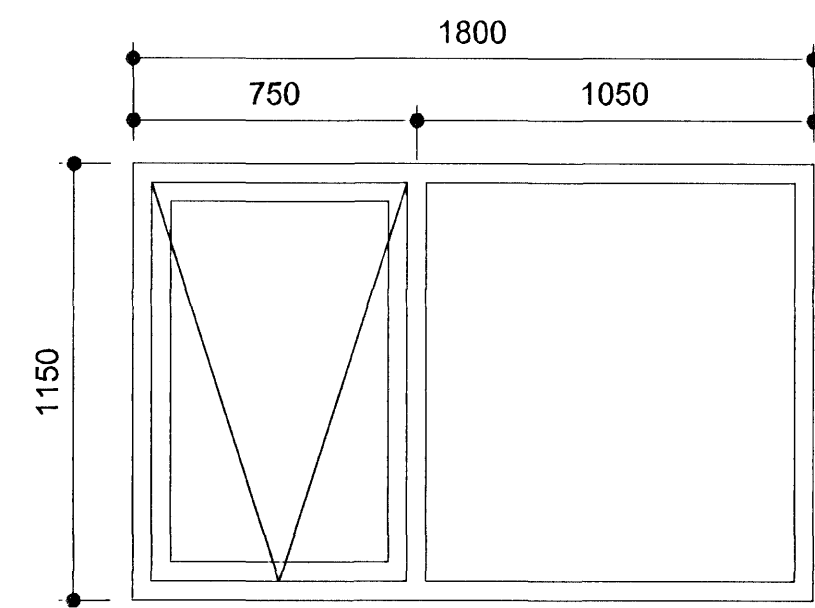
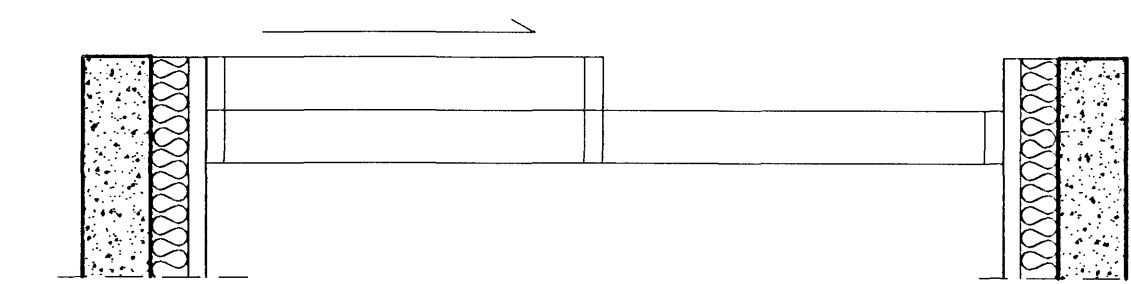
G06 a
2 stk.



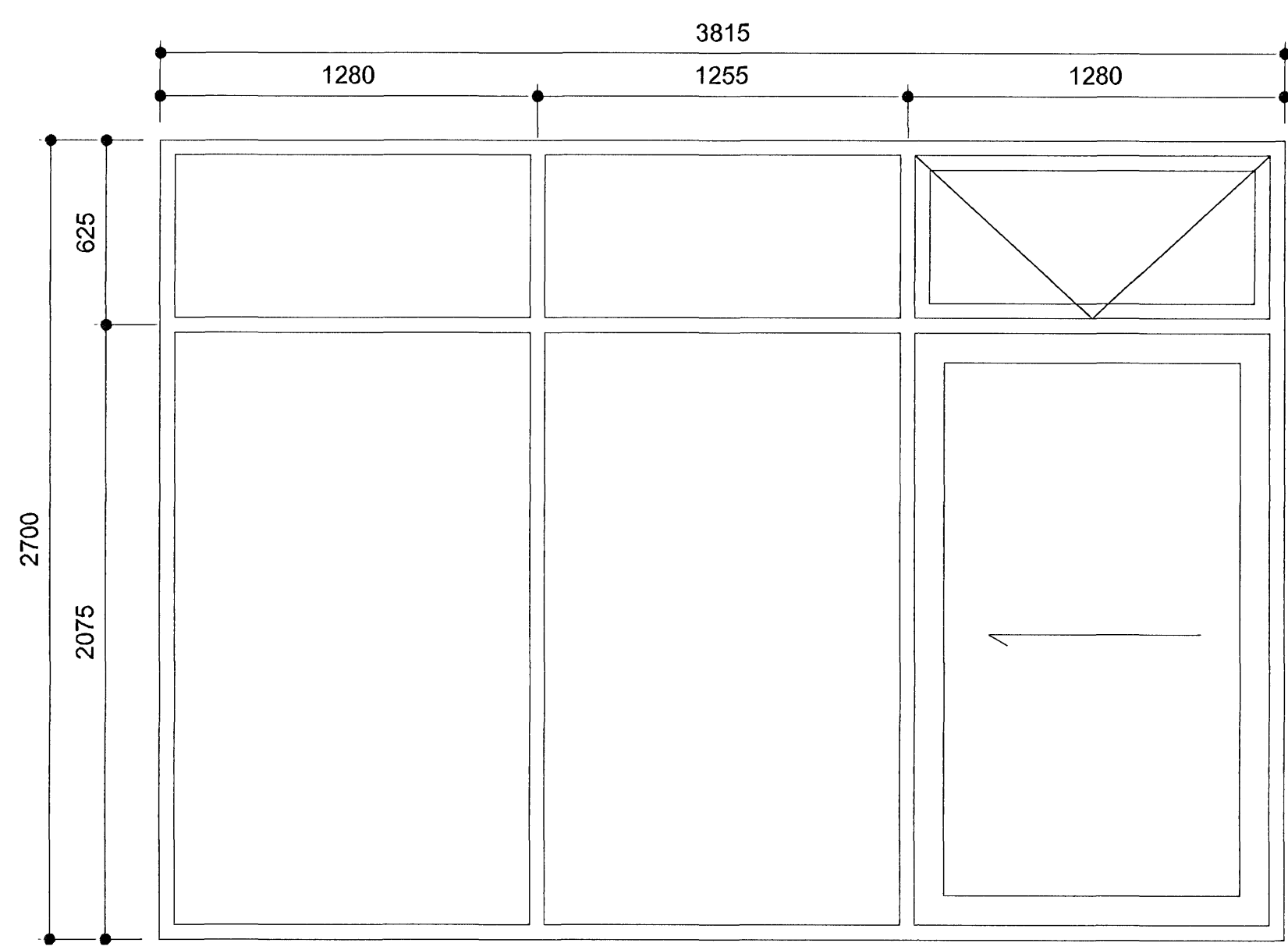
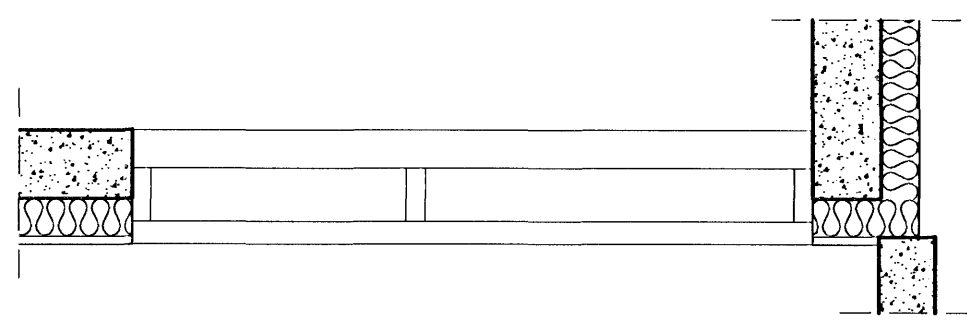
G06 a



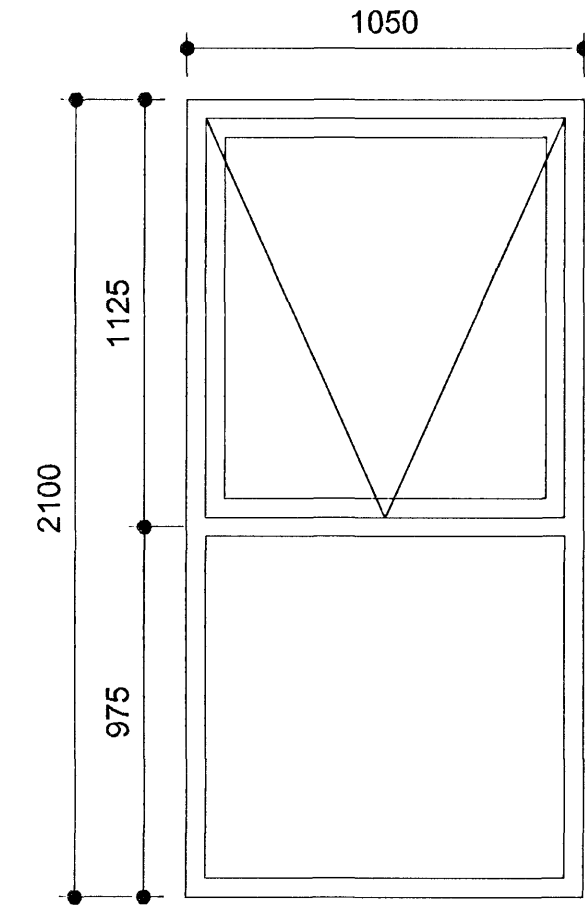
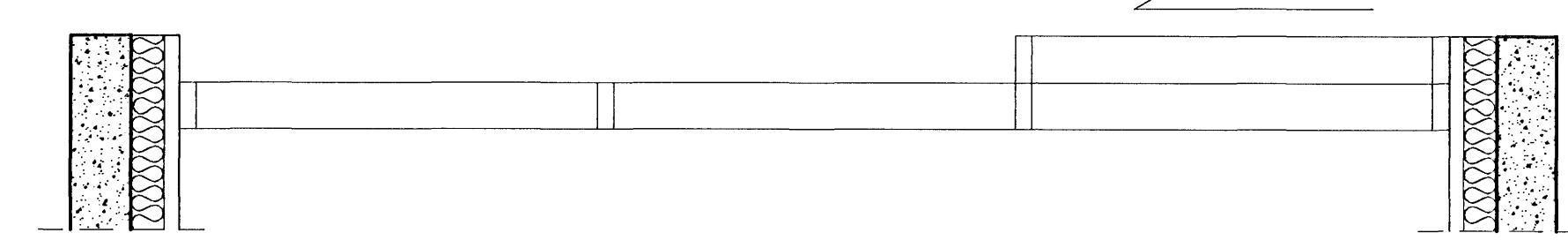
G07



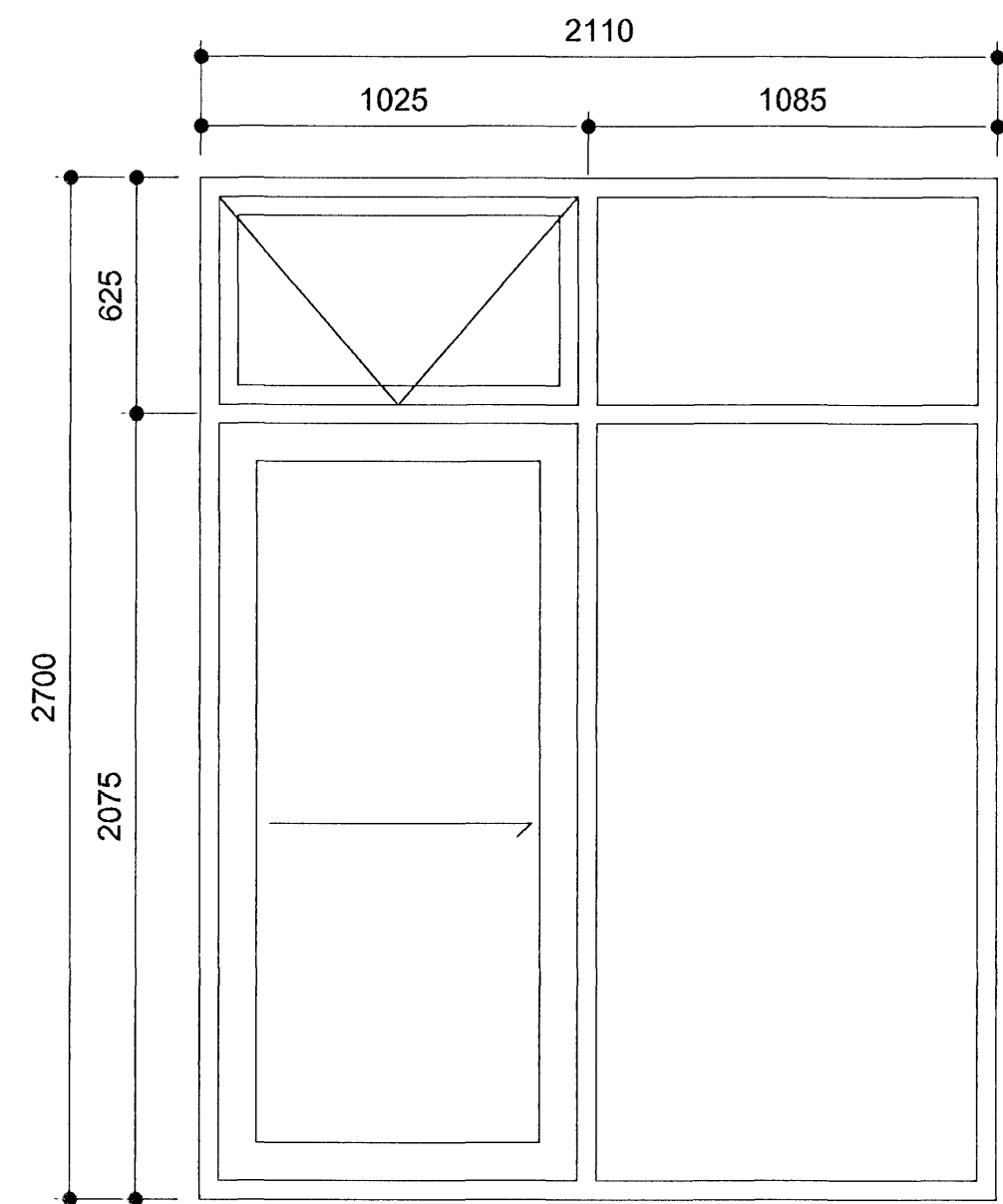
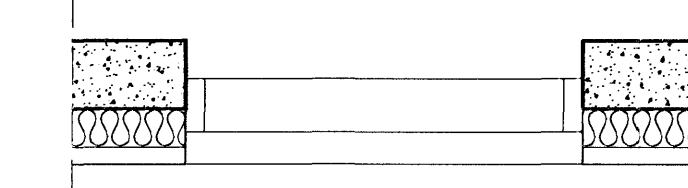
G08



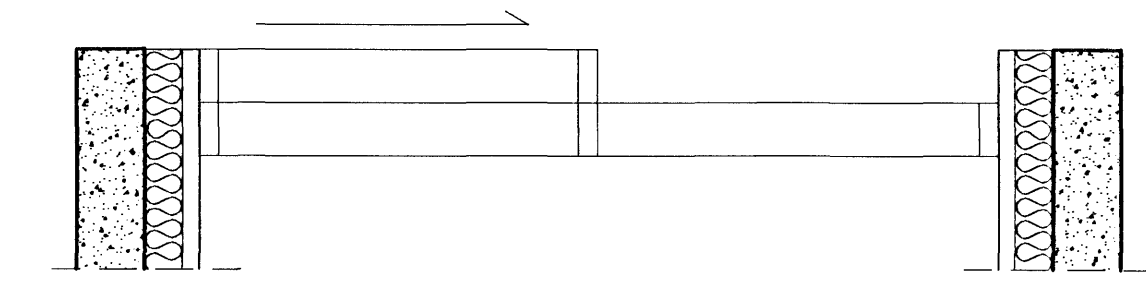
G09



G10
2 stk.



G11



Mál skulu tekin á staðn. fyrir smíði

Athugið!
 Vinsamlegast athugið að málsetning glugga og hurða er miðuð við mürmál/klæðningu.
 Við smíði glugga þarf að draga frá heildarmálum hæfilegt bil til ísetningar.
 Stærð glugga miðast við 140 mm. gluggapösta
 Teikningar gluggaframleiðanda skulu sendast til arkitekta til frekari yfirferðar og samþykkis

BREYTINGAR.

VERKHEIT
Furuás 12 og 14
 Hafnarfirði
 Parhús

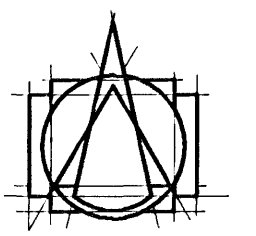
VERK
 Gluggar og hurðir
 G05-G11

MÁL
 A1-1:20/ A3-1:40
 HANNAÐ
 Bj. Snæb.
 YFIRFARIÐ:

DAGS.
 18.01.2008
 TEIKNAD
 GAH

VERKNUMER
 751-49

TEIKNINGNUMER
 2.5-02



T.ark

TEIKNISTOFAN ehf
 ARKITEKTAR - BRAUTARHOLI 6
 105 REYKJAVÍK - ÍSLAND
 Sími: 540 5700 - FAX: 540 5701
 teiknistofan@tark.is - www.tark.is

IVON STEFÁN CILIA
 BJARNI SNÆBJÖRNSON
 ÁSGEIR ÁSGEIRSSON

FAI
 FAI
 BH

141155-4159
 020753-4989
 060161-5429

SAMP. *[Signature]*

Grafíot og önnur teikninga, að hulu eða hleðla, er háð samþykki höfundis, sv. dekkunarmálfræðinga.