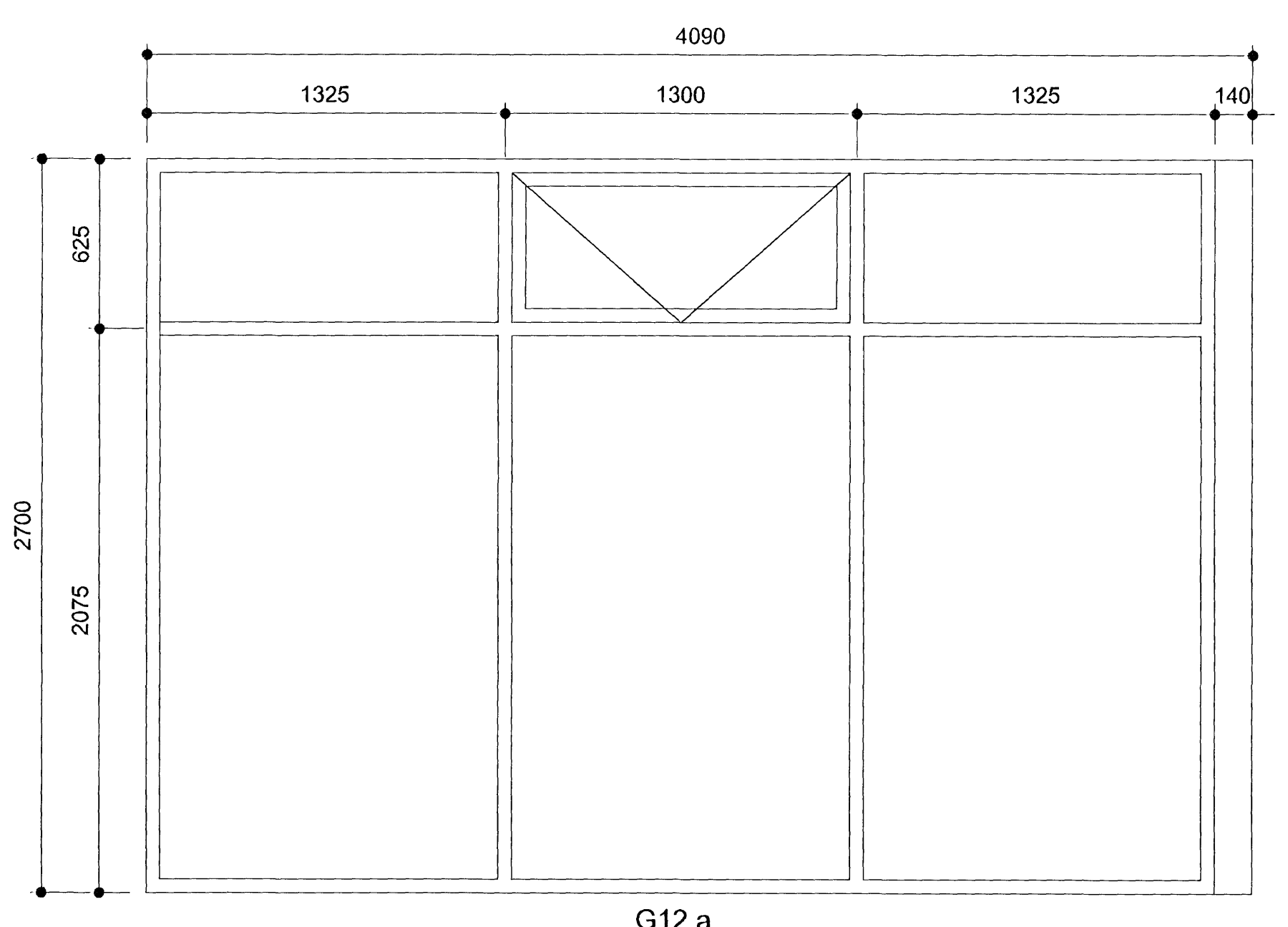
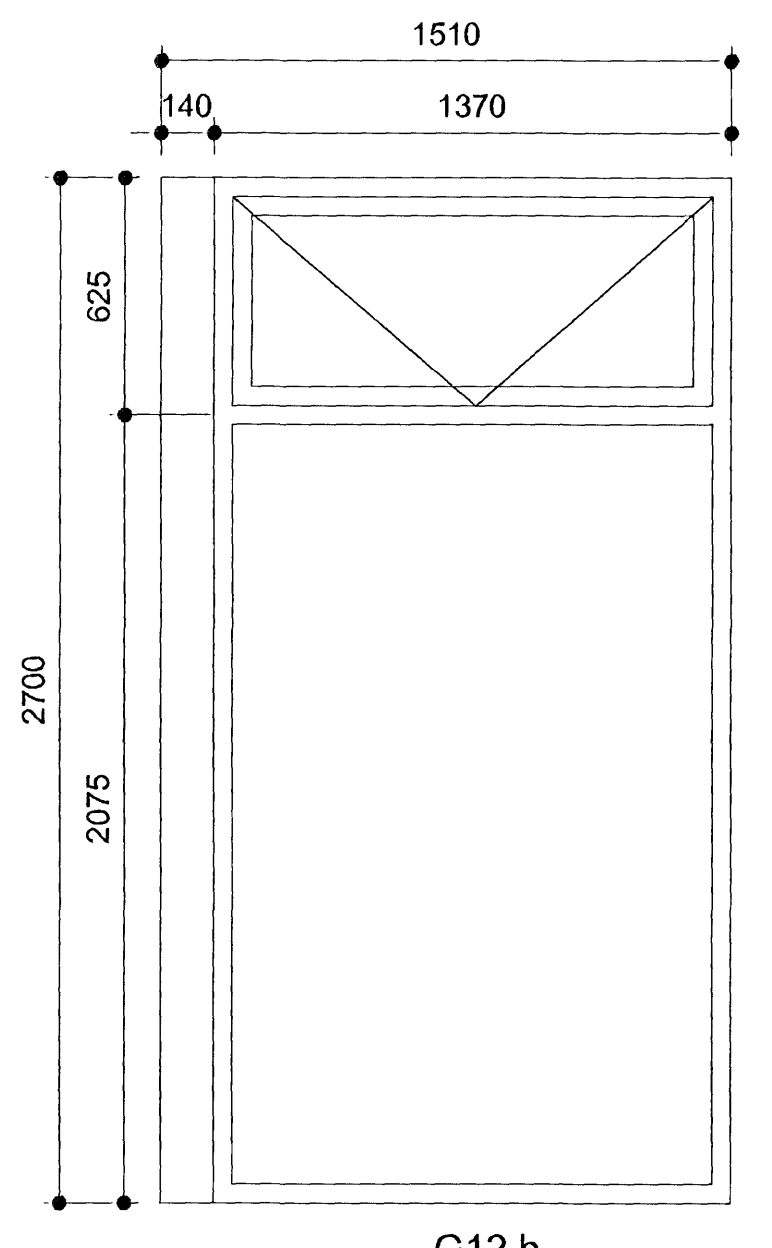


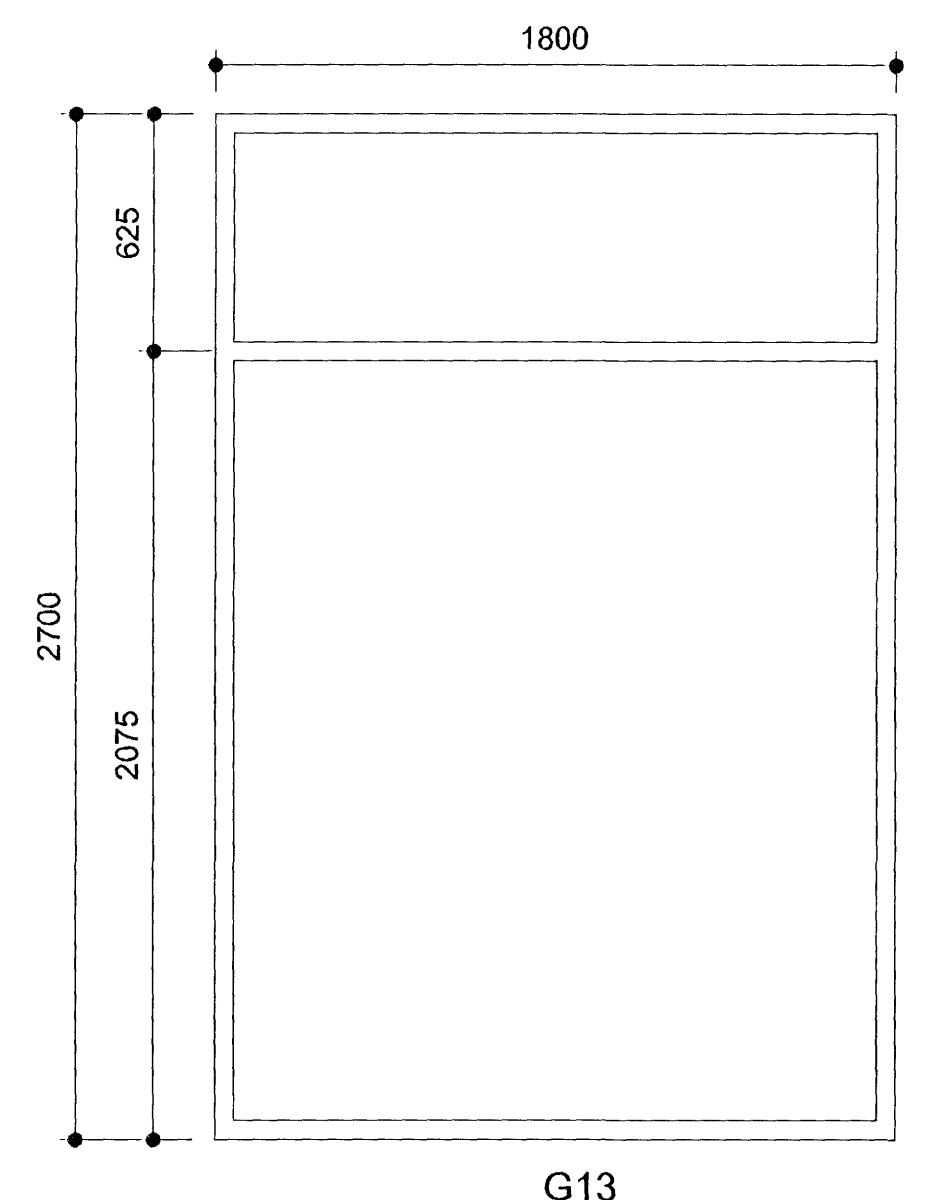
Breitt  
19. FEB 2008



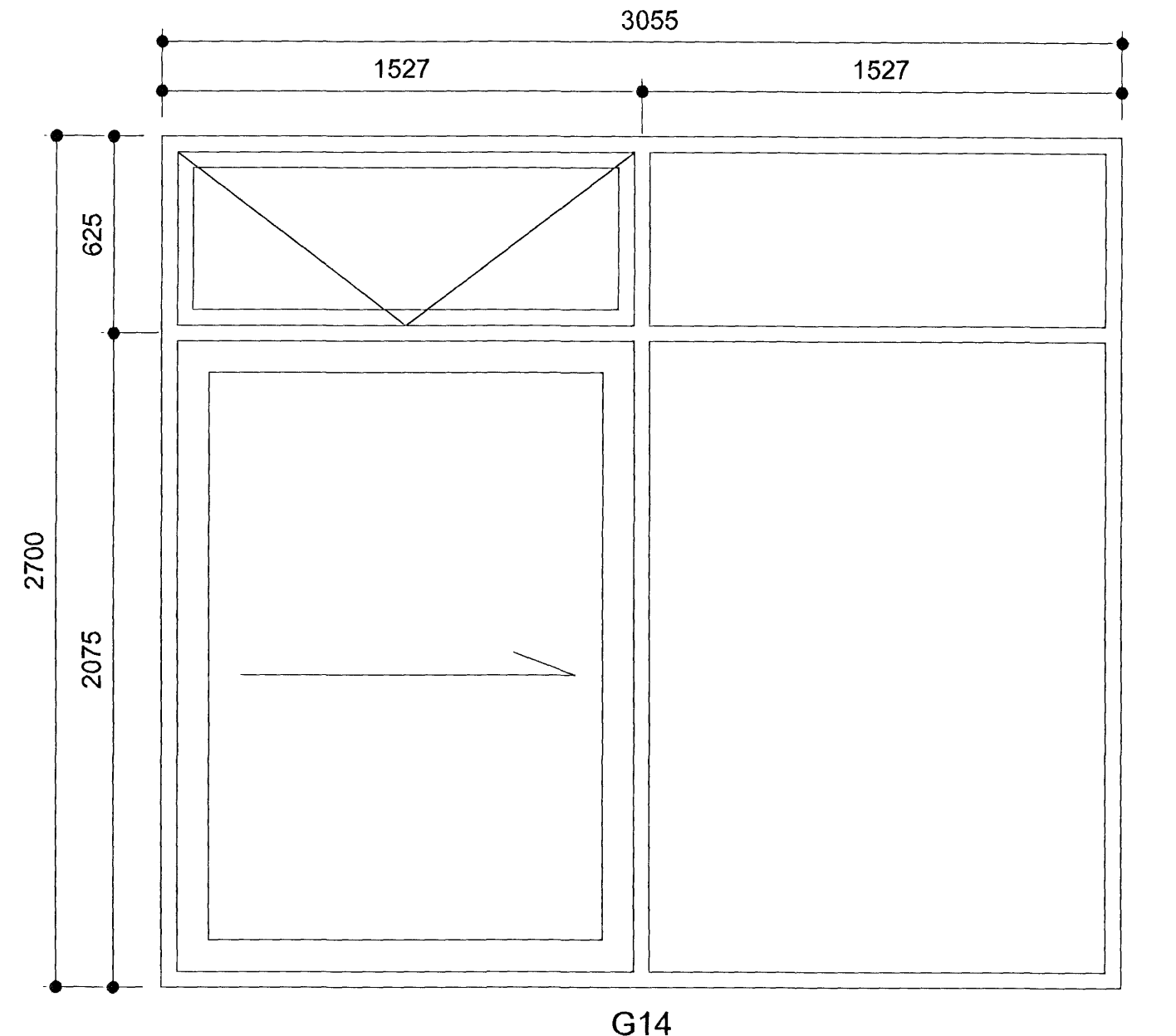
G12 a



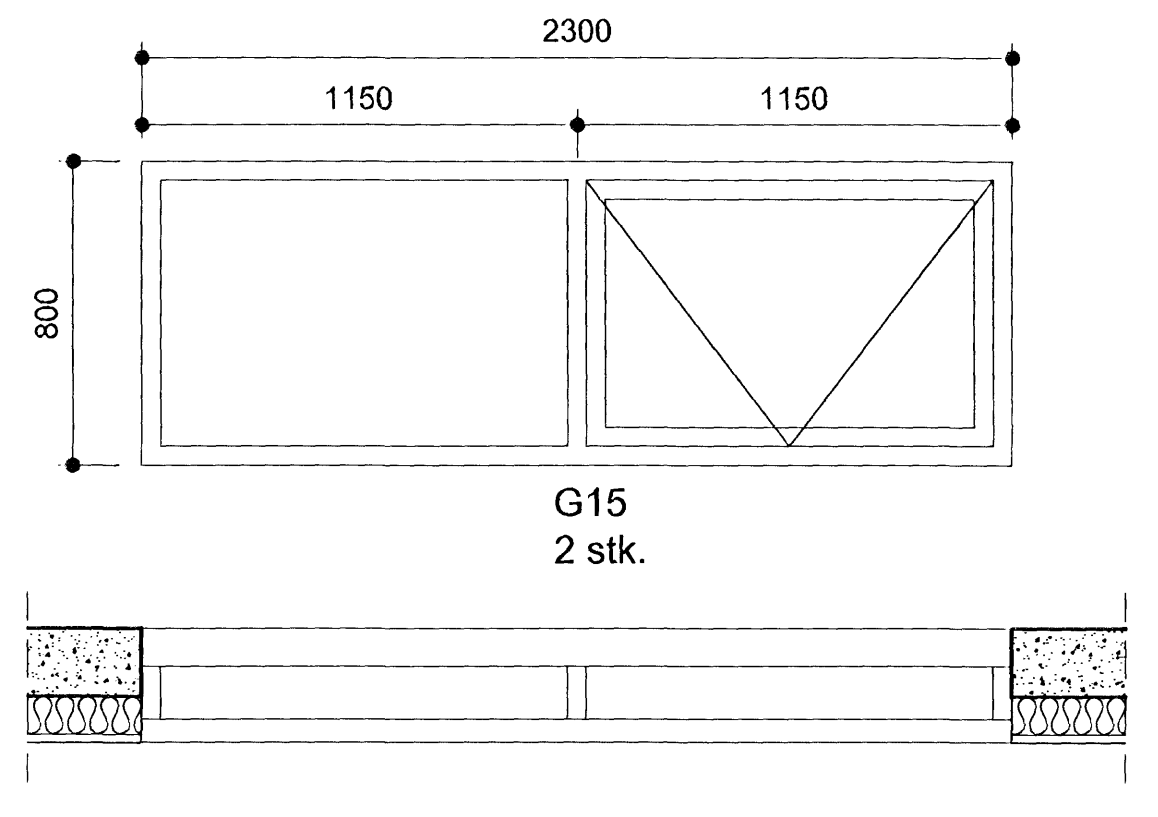
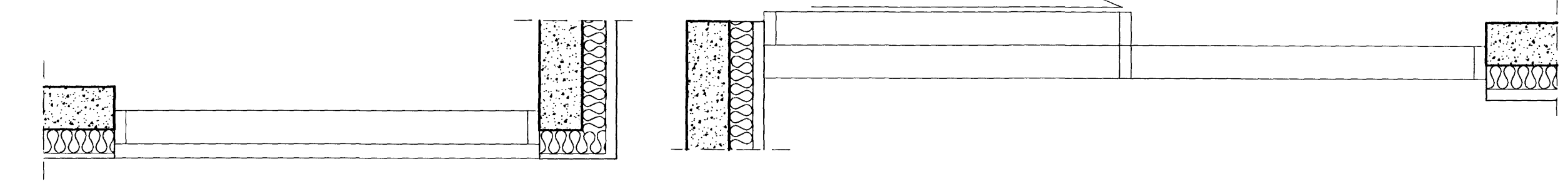
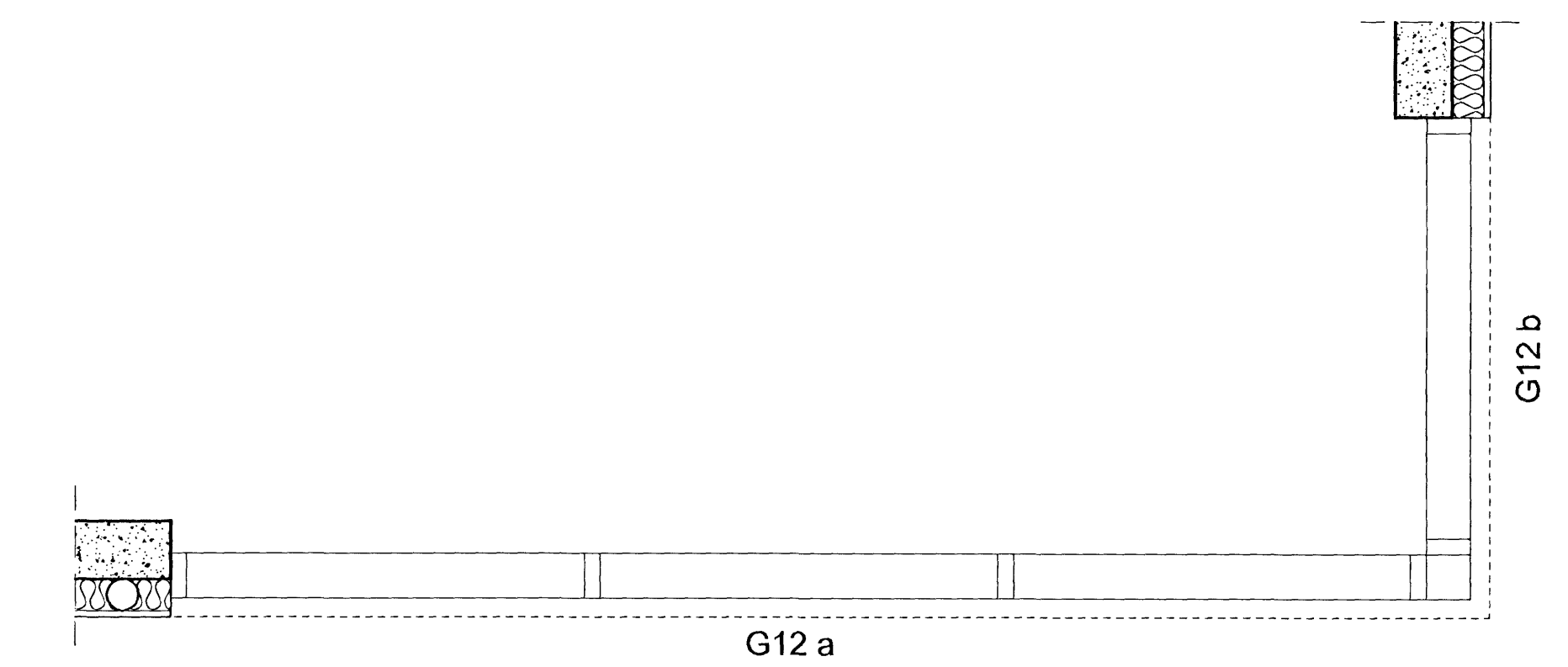
G12 b



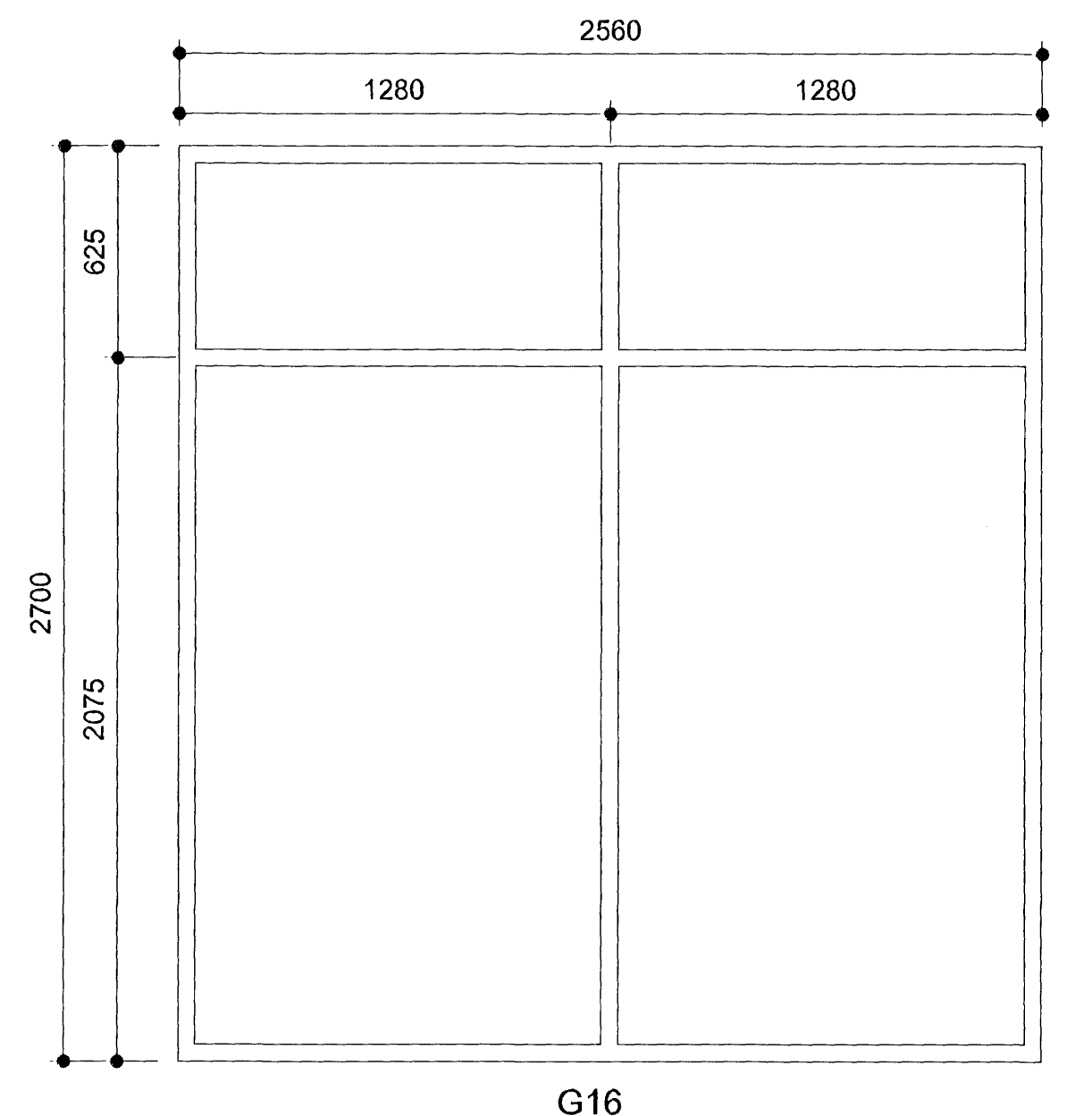
G13  
2 stk.



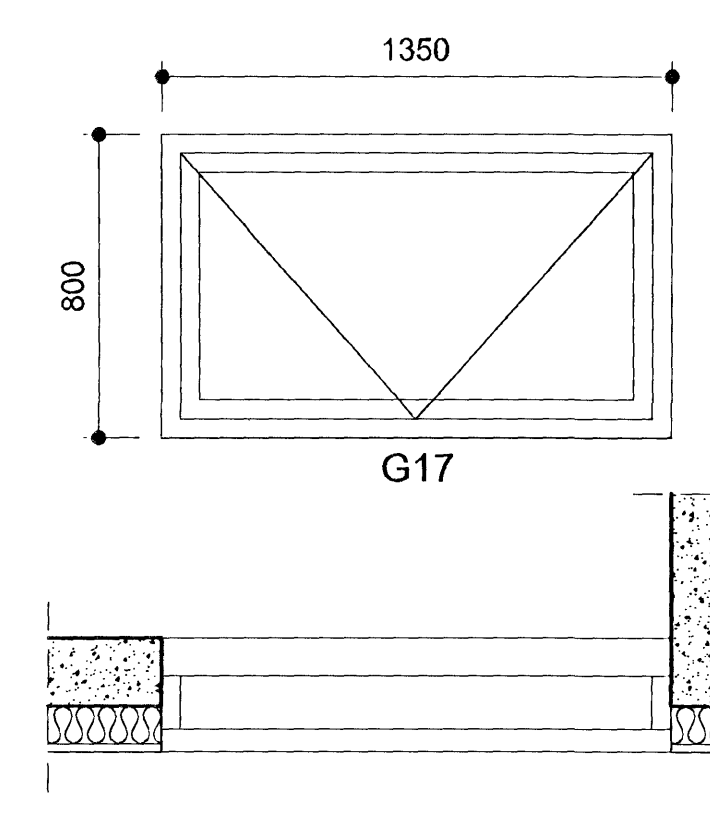
G14



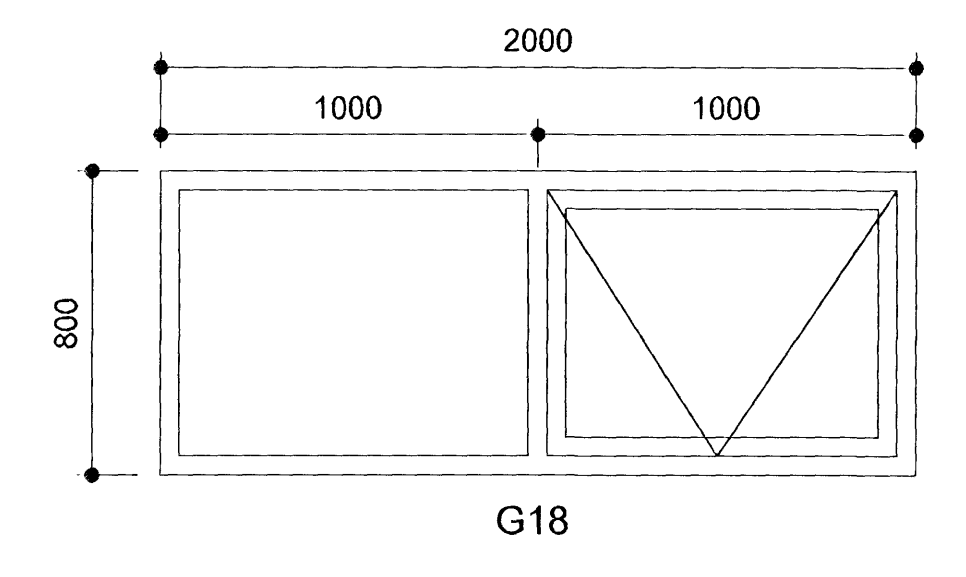
G15  
2 stk.



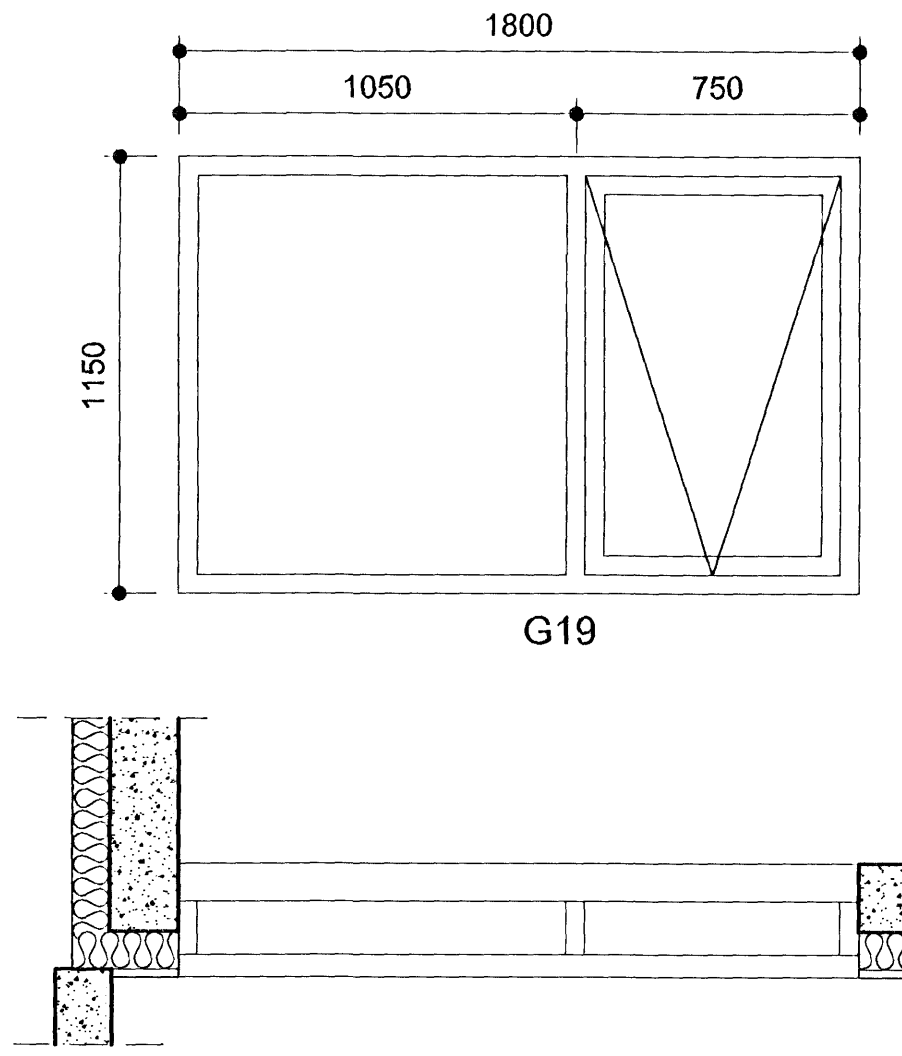
G16



G17



G18

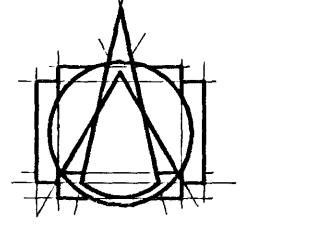


G19

Mál skulu tekin á staðn. fyrir smíði

Athugið!  
Vinsamlegast athugið að málsetning glugga og hurða er miðuð við múrmál/klæðningu. Við smíði glugga þarf að draga frá heildarmálum hæfilegt bil til ísetningar. Stærð glugga miðast við 140 mm. gluggapósla Teikningar gluggaframleiðanda skulu sendast til arkitekta til frekari yfirferðar og samþykkis

BREYTINGAR.  
VERKHEITI  
**Furuás 12 og 14**  
Hafnarfirði  
Parhús  
VERK  
Gluggar og hurðir  
G12-G19  
MÁL: A1-1.20/ A3-1.40  
HANNAD: Bj. Snæb.  
YFIRFARIÐ:  
VERKNÖMUR: 751-49  
DAGS: 18.01.2008  
TEIKNAD: GAH  
TEIKNINGANÖMUR: 2.5-03



**T.ark**

TEIKNISTOFAN ehf  
ARKITEKTAR - BRAUTARHOLI 6  
105 REYKJAVÍK - ÍSLAND  
Sími: 540 5700 - FAK: 540 5701  
teiknistofan@ta.ik.is - www.ta.ik.is

IVON STEFÁN CILIA FAI 141155-4159  
BJARNI SNÆBJÖRNSSON FAI 037753-4989  
ÁSGEIR ÁSGEIRSSON BFI 060161-5429

SAMB. *Björn*

© 2008 T.ark. All rights reserved. Eign og höfundaréttir eru hjá T.ark ehf. Önnur höfundaréttir eru hjá höfundum.