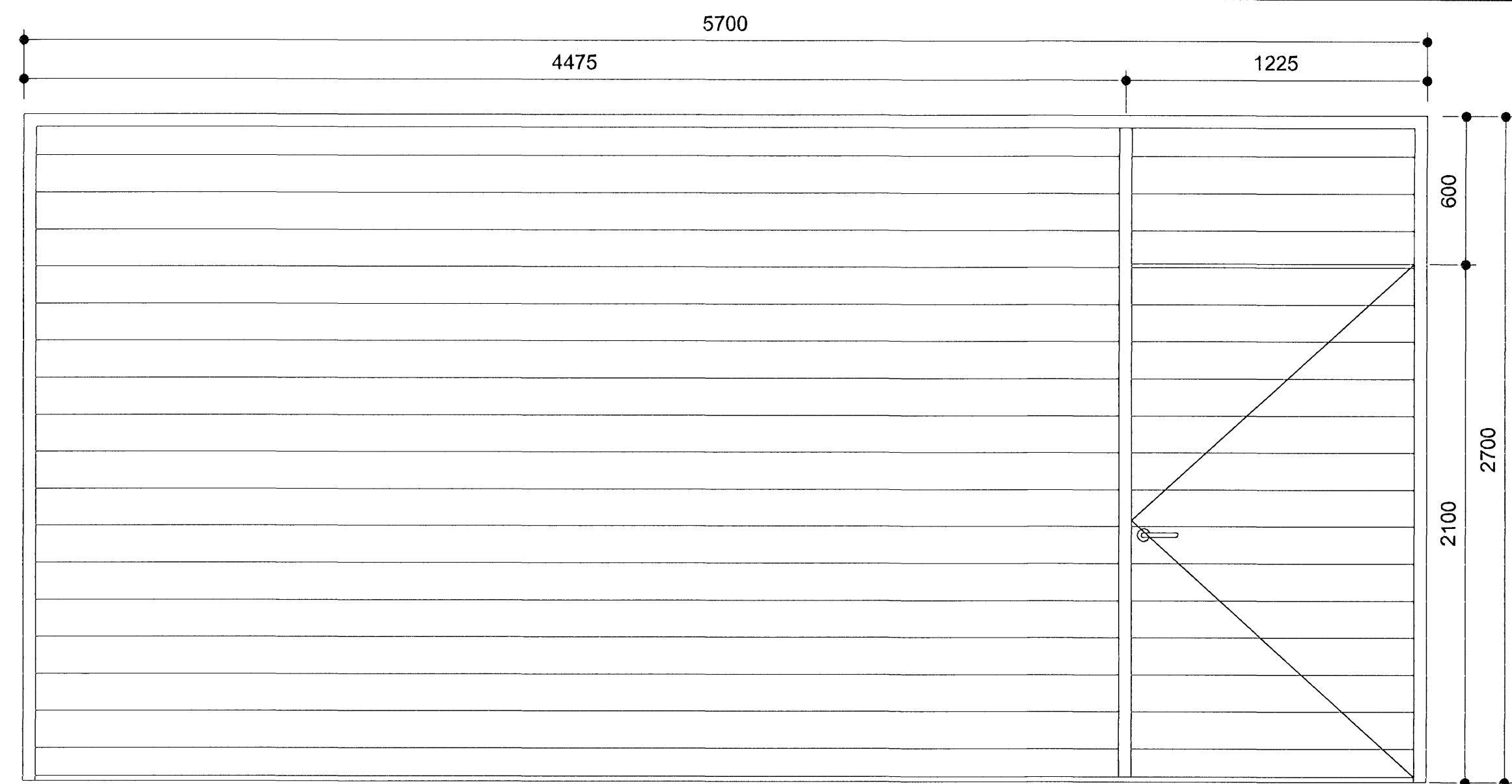
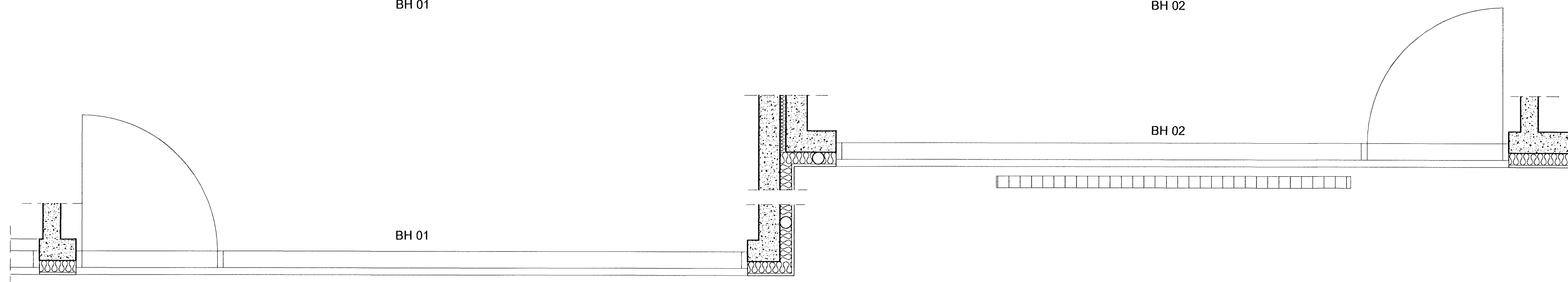


BH 01

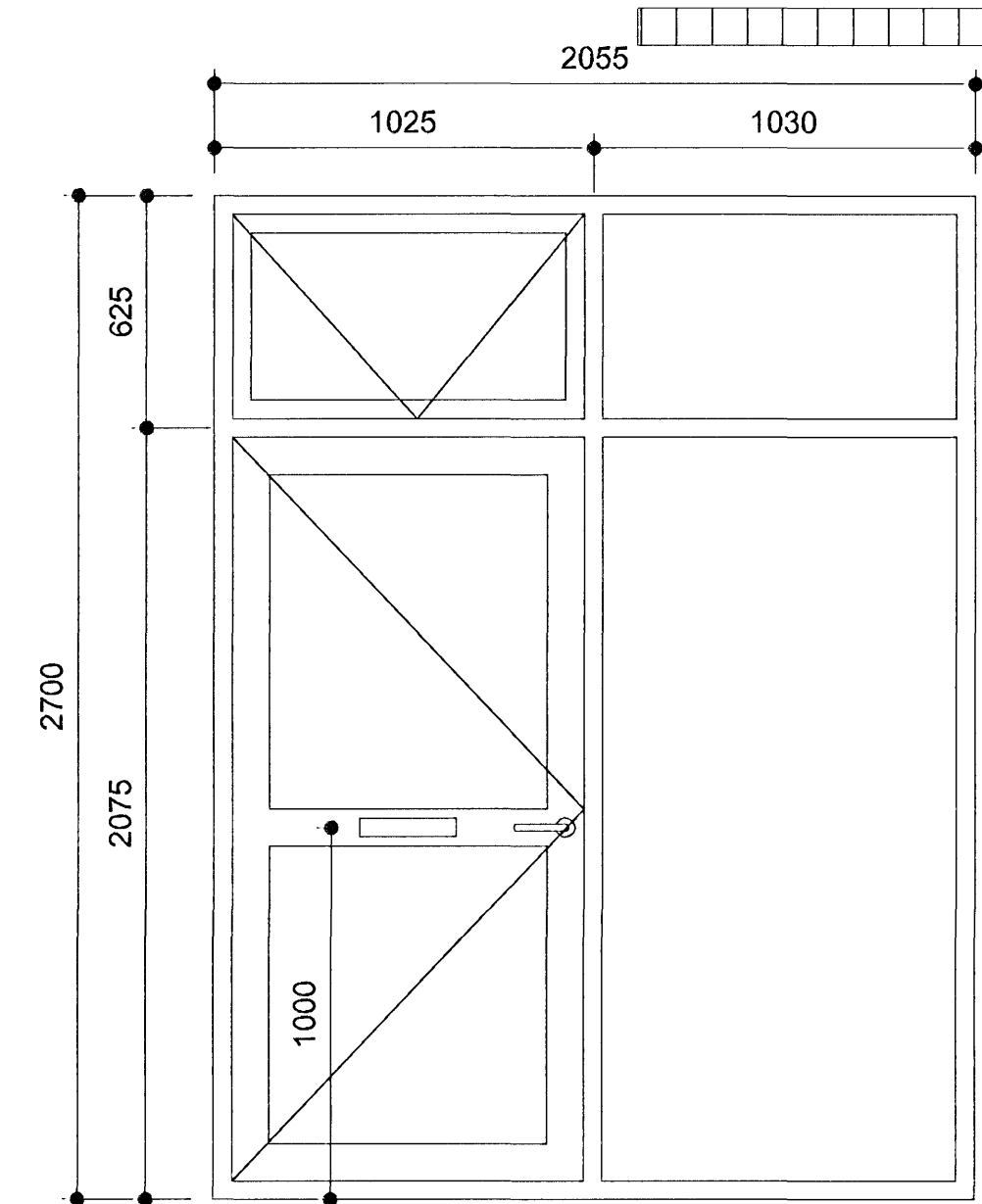


BH 02

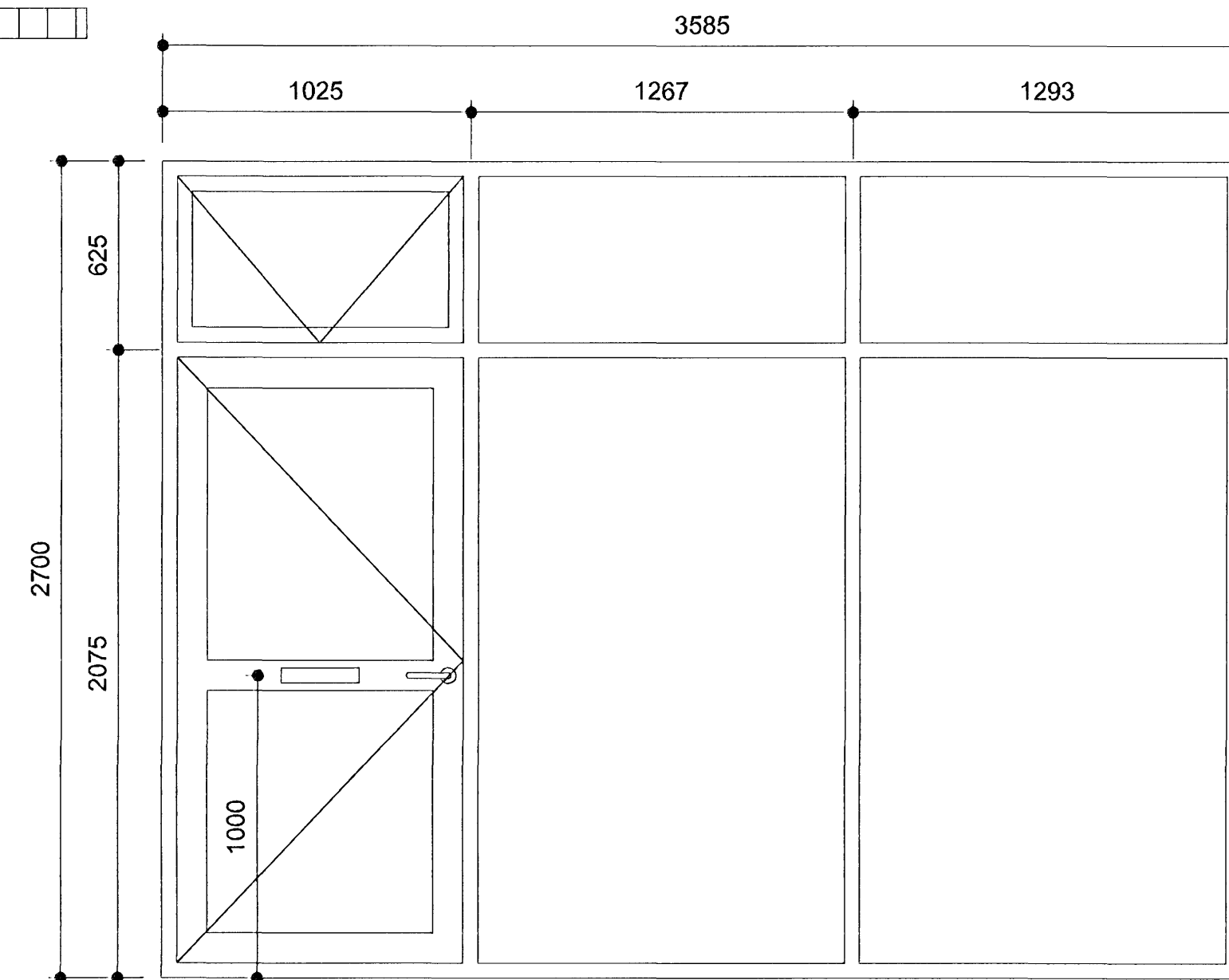


BH 01

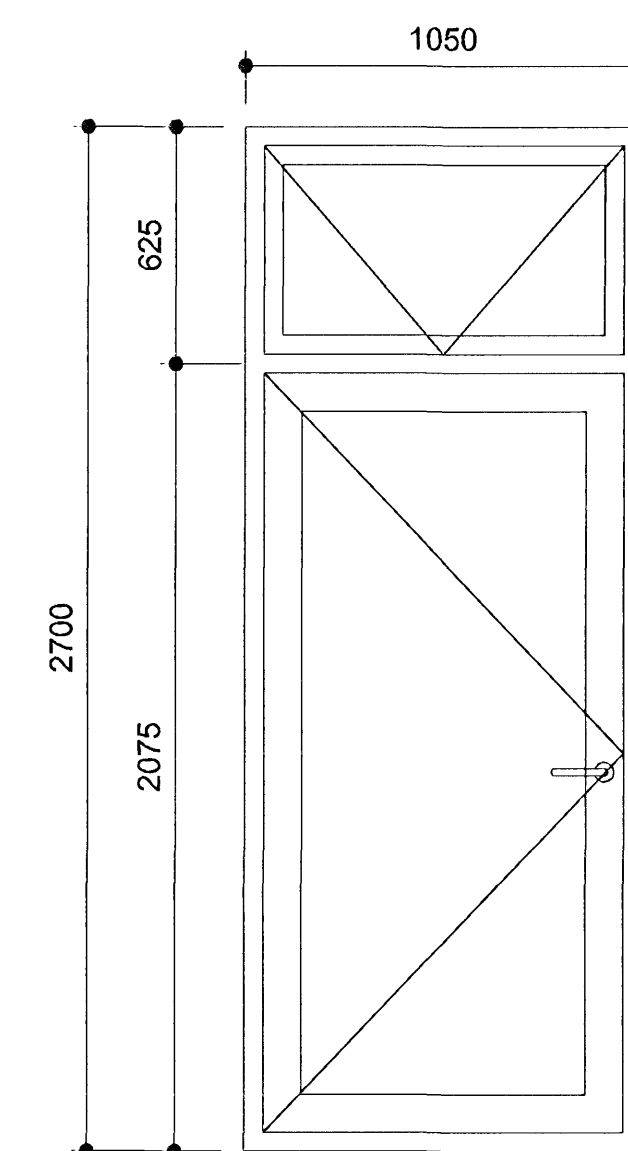
BH 02



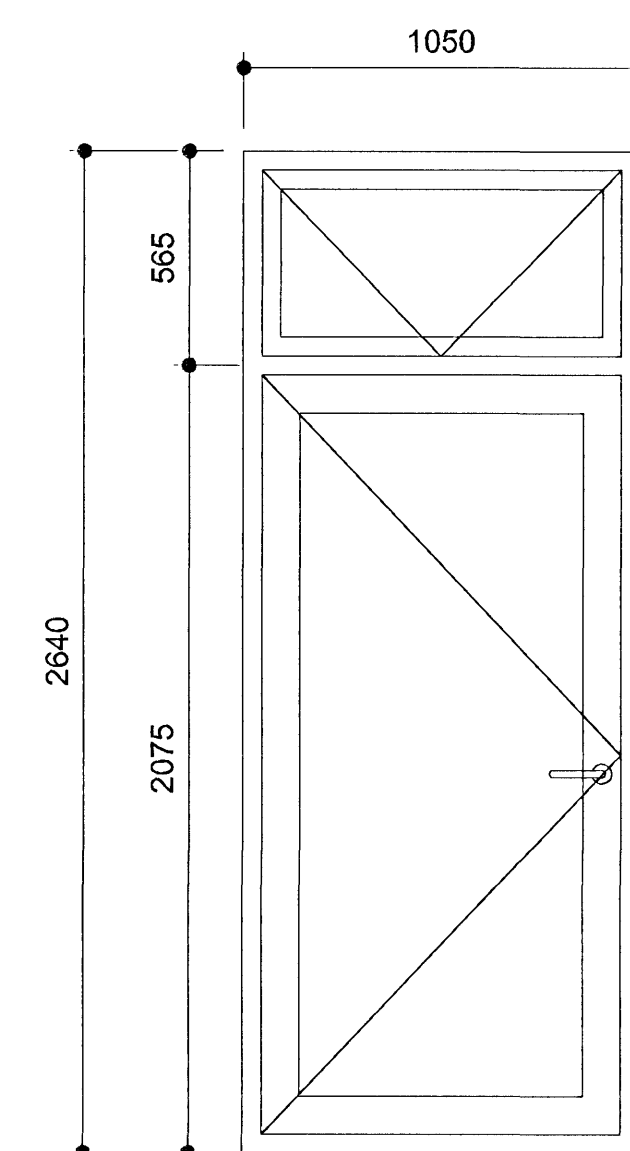
UH 01



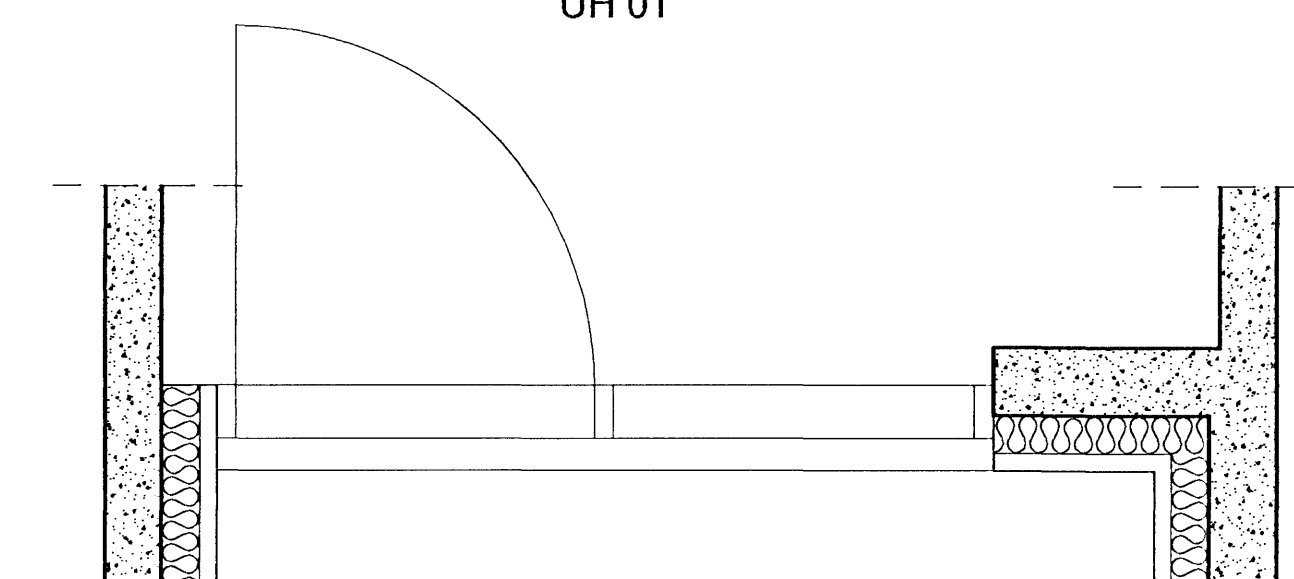
UH 02



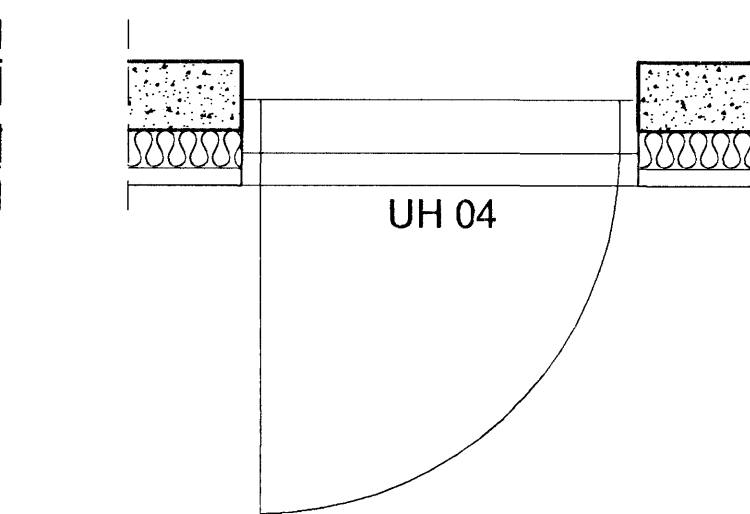
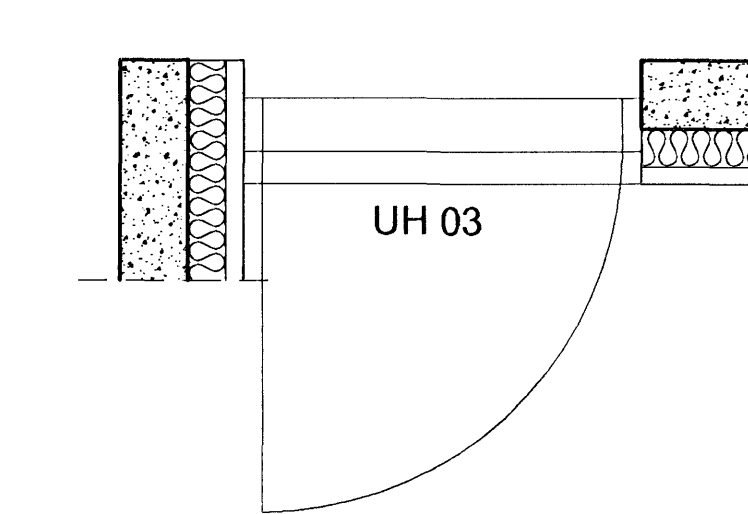
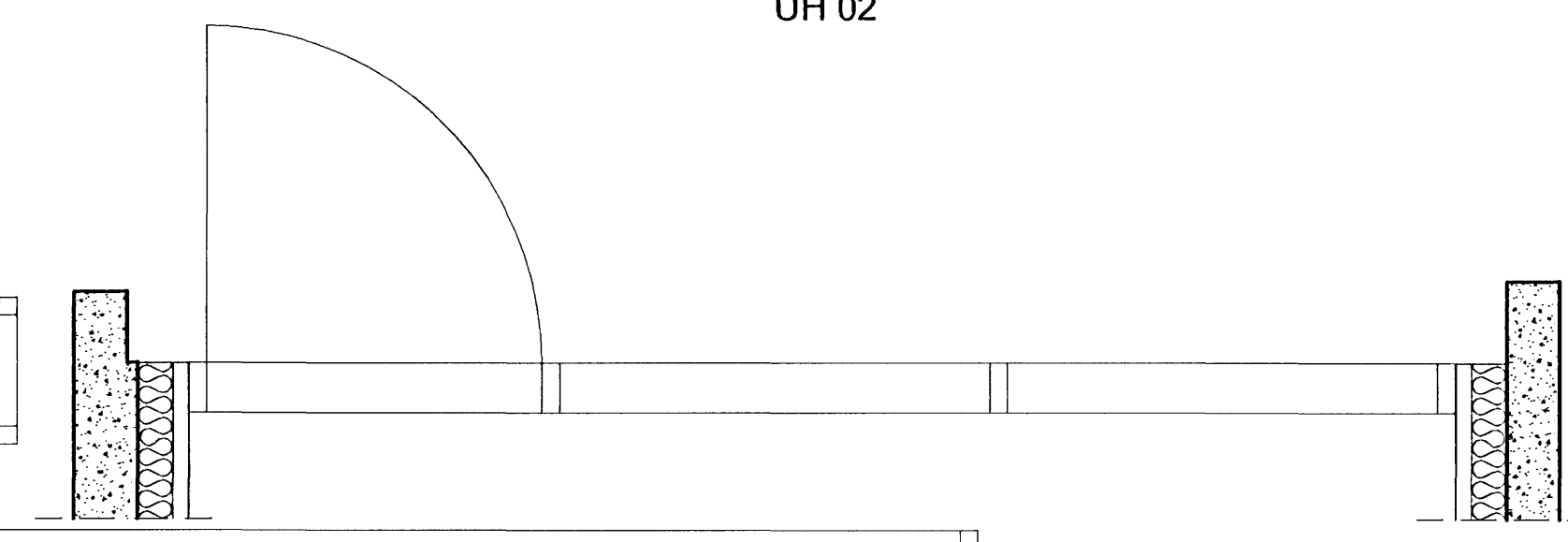
UH 03



UH 04



Mál skulu tekin á staðn. fyrir smíði



Athugið!  
Vinsamlegast athugið að málsetning glugga og hurða er miðuð við múrmál/klæðningu.  
Við smíði glugga þarf að draga frá heildarmálum hæfilegt bil til ísetningar.  
Stærð glugga miðast við 140 mm. gluggapósta  
Teikningar gluggaframleiðanda skulu sendast til arkitekta til frekari yfirferðar og samþykkis

Býskildingamyndun  
15 FEB 2008  
VPS.

BREYTINGAR.

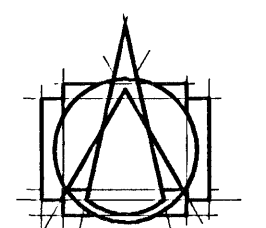
VERKHEITI  
**Furuás 12 og 14**  
Hafnarfirði  
Parhús

VERK  
Gluggar og hurðir  
UH01-UH04, BH01-BH02

MÁL: A1-1:20/ A3-1:40  
HANNAD: Bj. Snæb.  
YFIRFARIÐ: ASGEIR

DAGS: 18.01.2008  
TEIKNAD: GAH

VERKNUMER: 751-49  
TEIKNINGANUMER: 2.5-04



**T.ark**  
TEIKNISTOFAN ehf

ARKITEKTAR - BRAUTARHOLTI 6  
105 REYKJAVÍK - ÍSLAND  
Sími: 540 5700 - Fax: 540 5701  
teiknistofan@tark.is - www.tark.is

IVON STEFÁN CILIA EAF 411 55 4159  
BJARNI SNEBJORNSSON FAI 0707 53 4989  
ASGEIR ASGEIRSSON BHF 0601 61 5429

SAMP. *Snæb.*