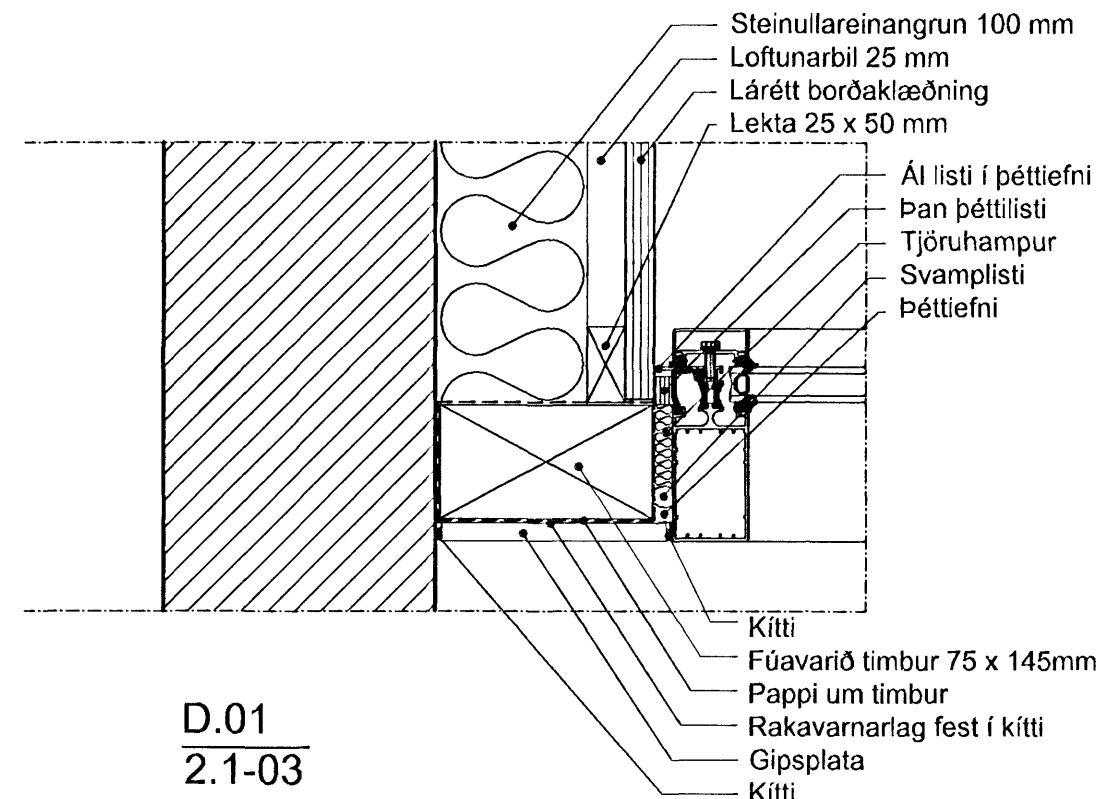
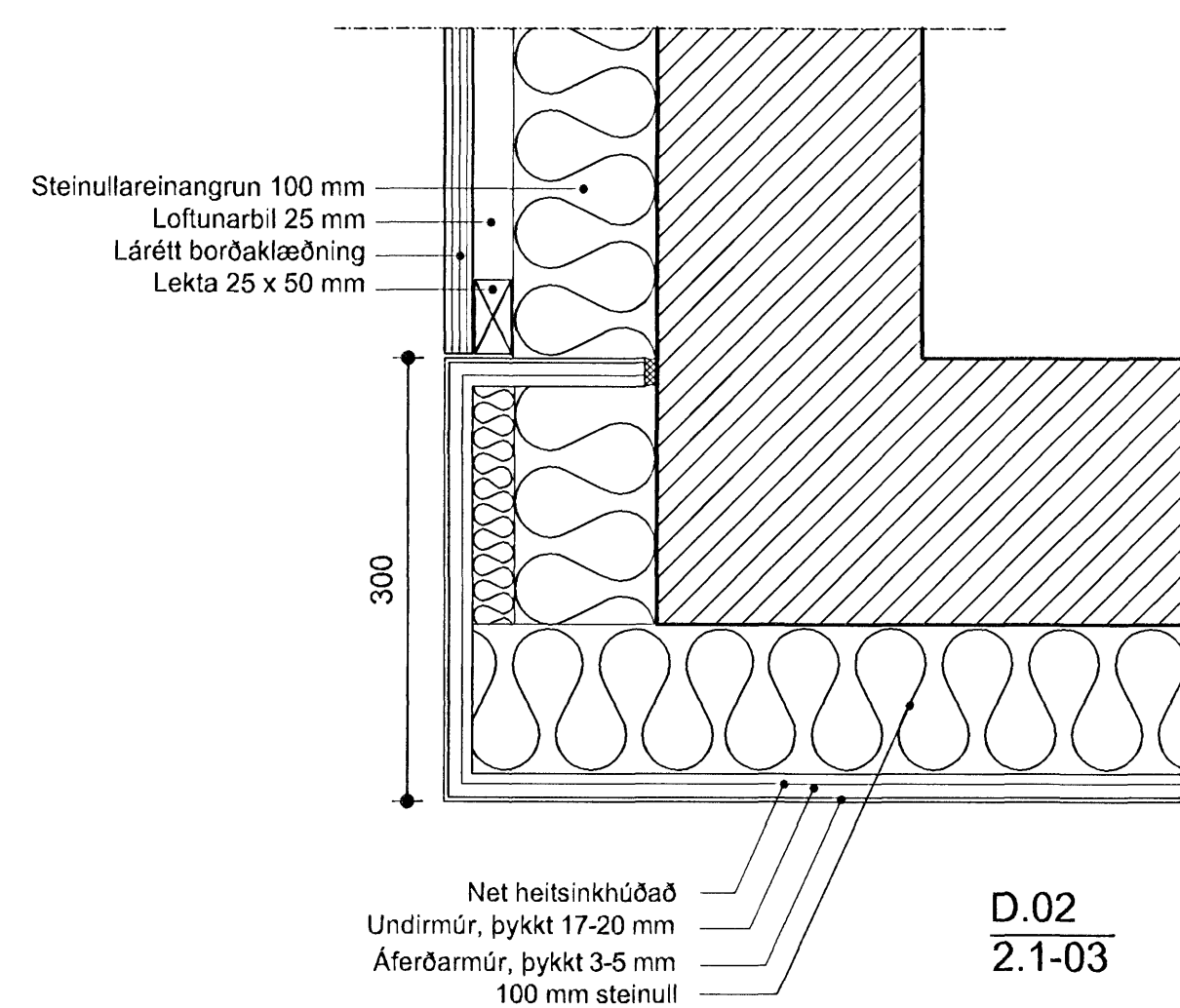


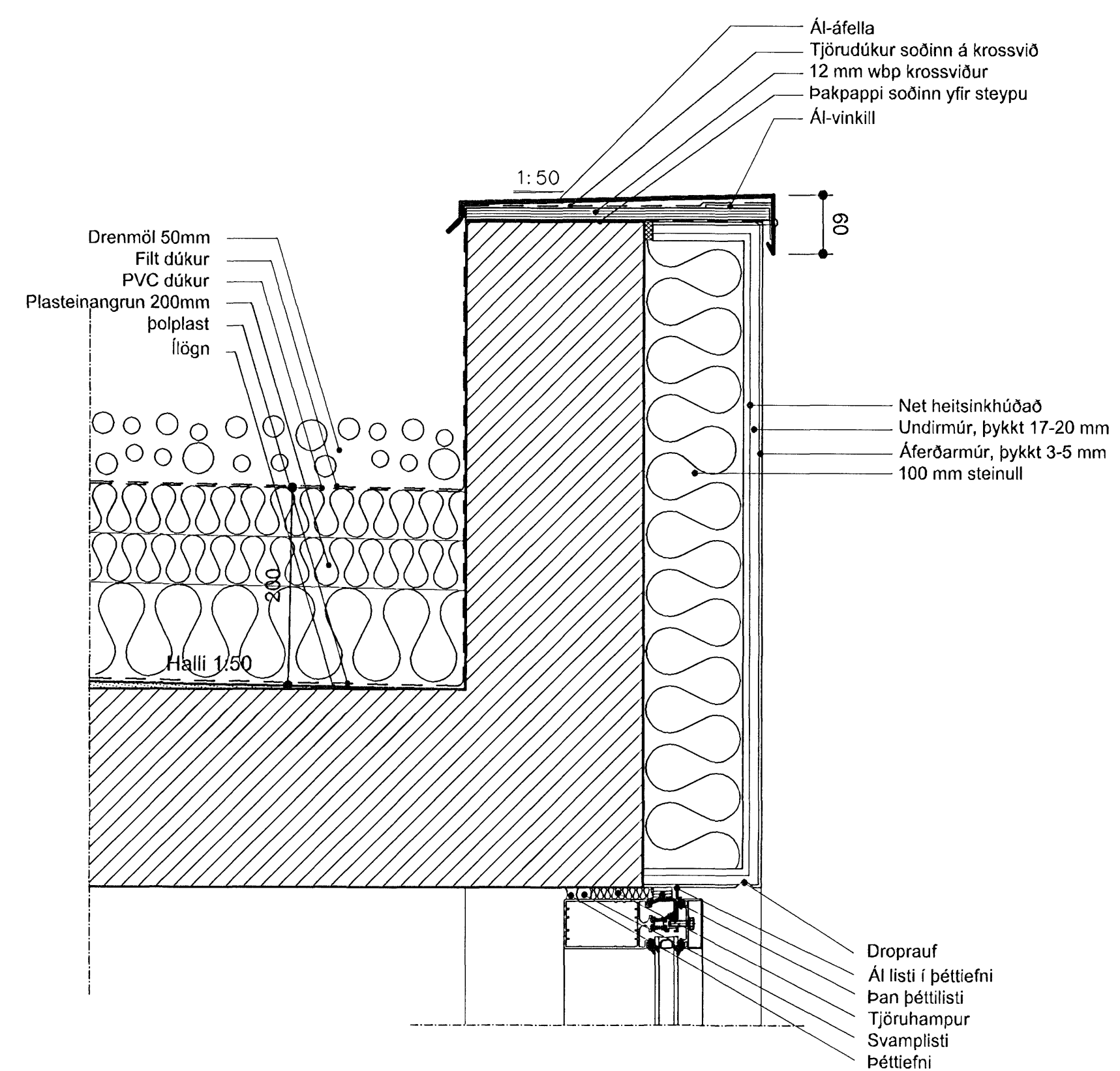
Byggingarritun
 1.9 FEB 2008
 VBS



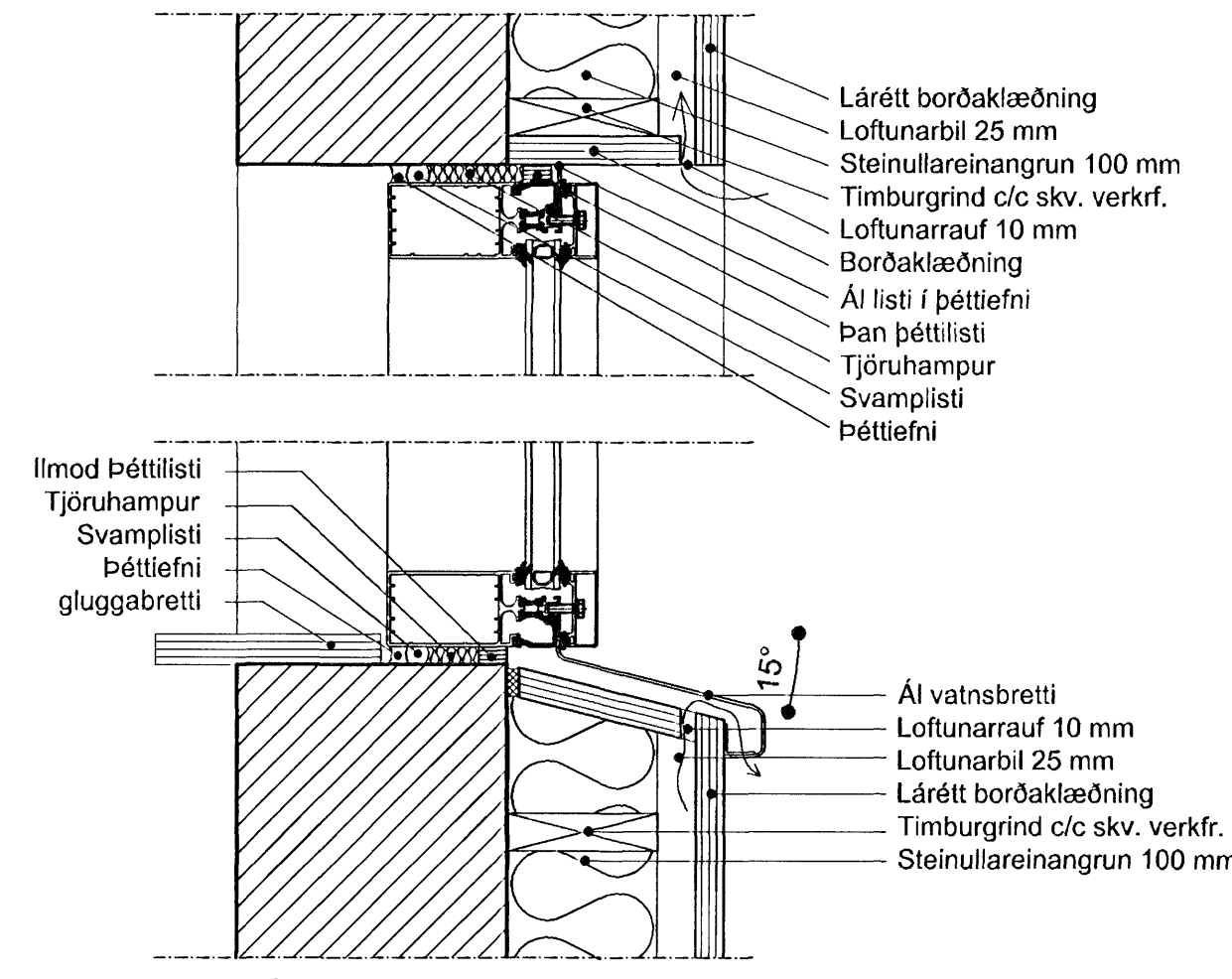
D.01
2.1-03



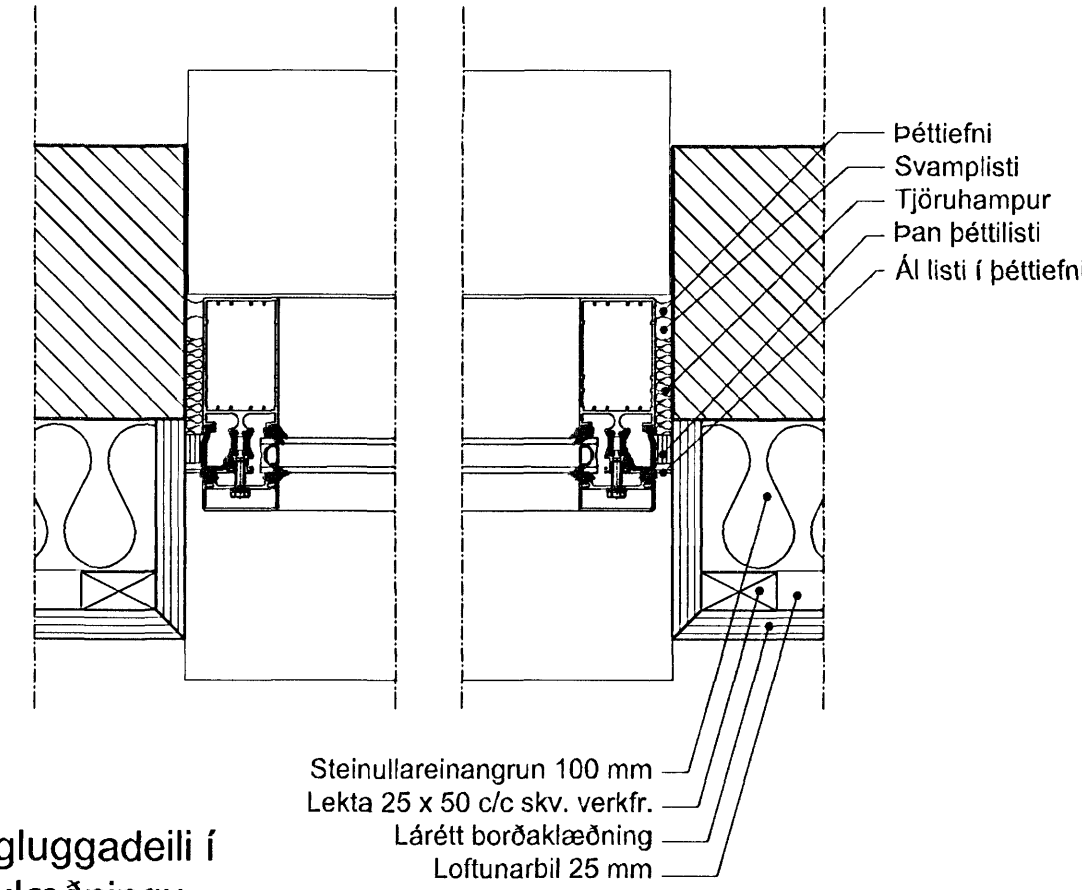
D.02
2.1-03



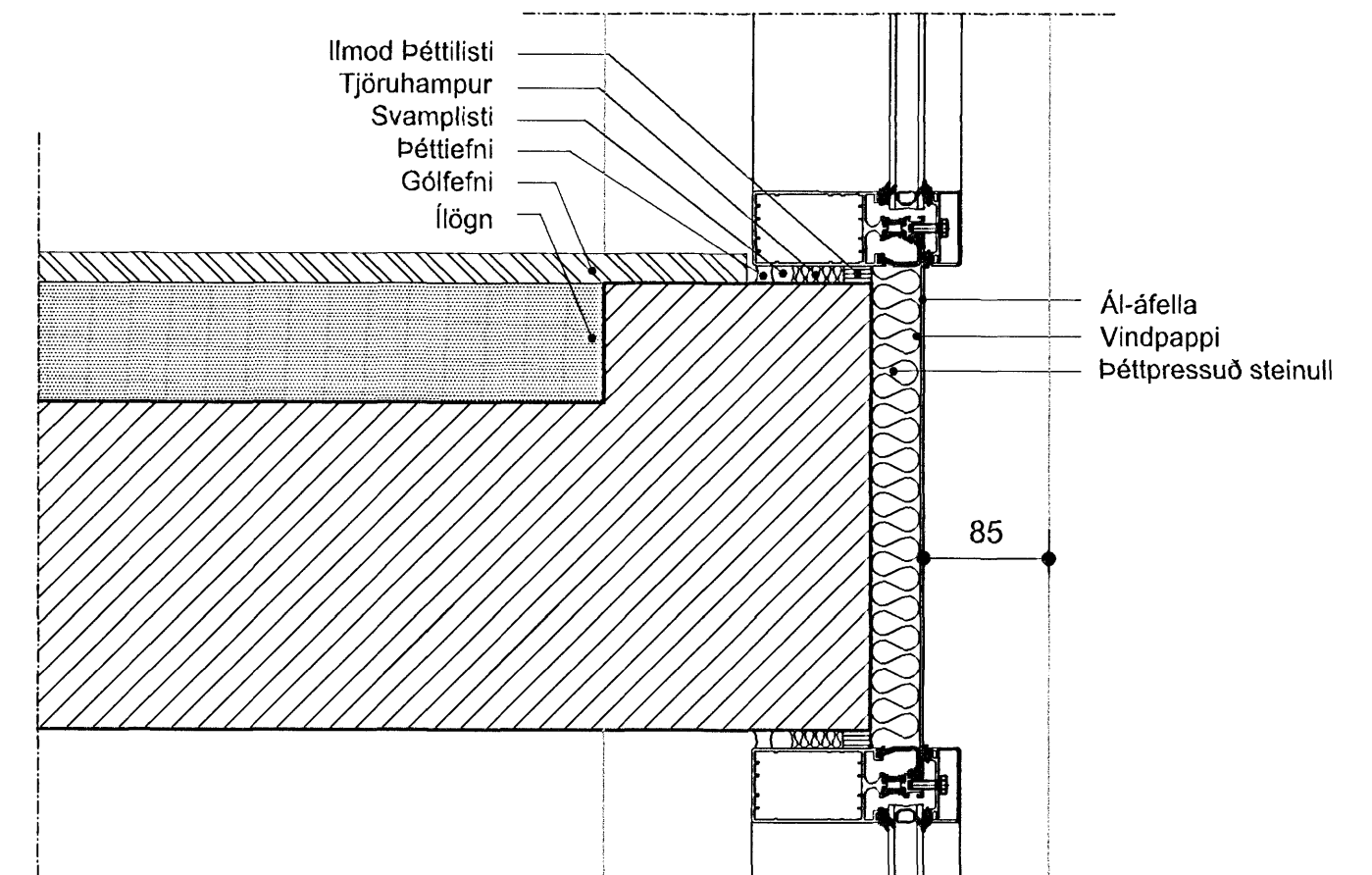
D.03
2.1-03



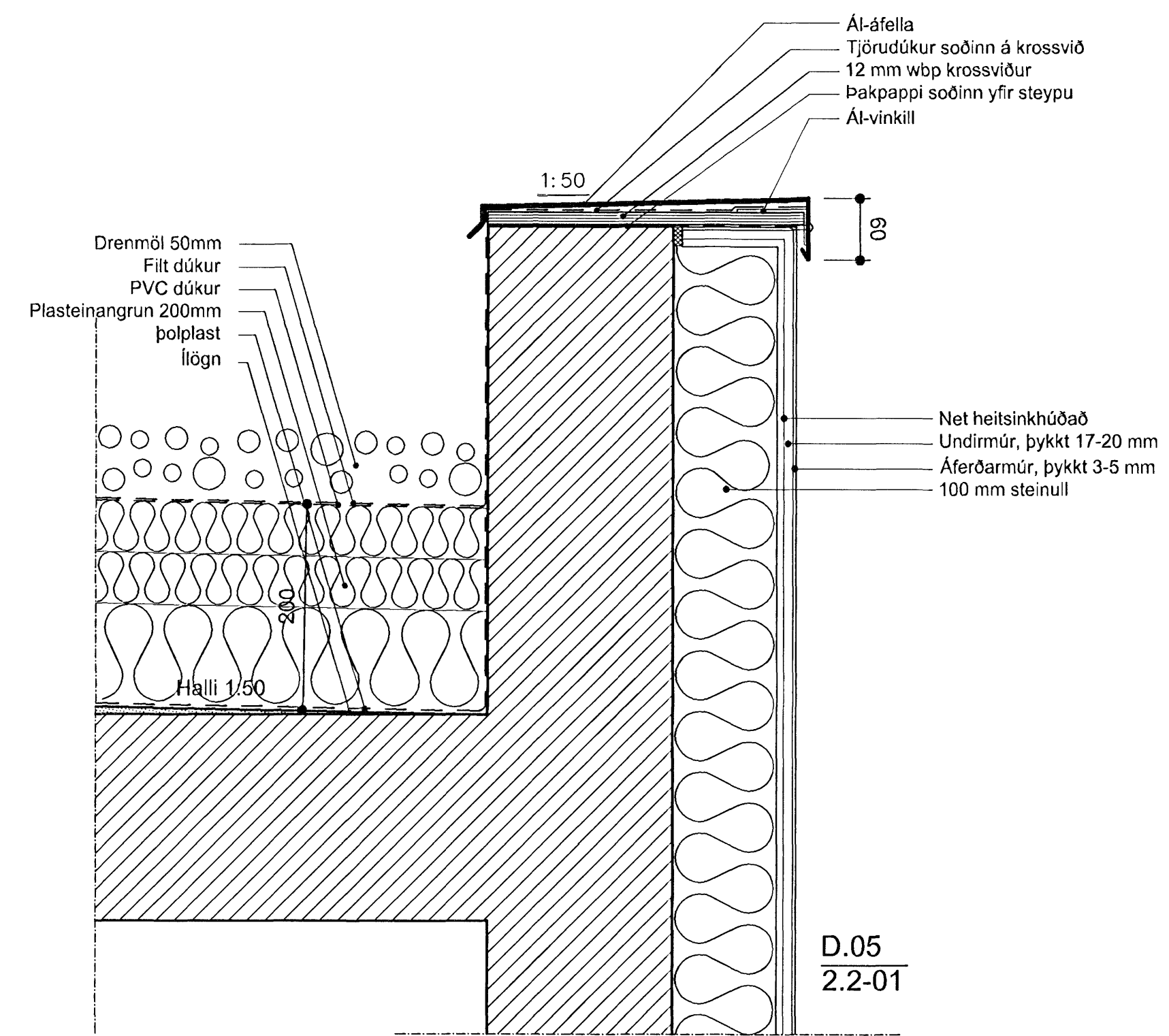
Lóðrétt gluggadeili í timburklæðningu
D.04
2.1-02



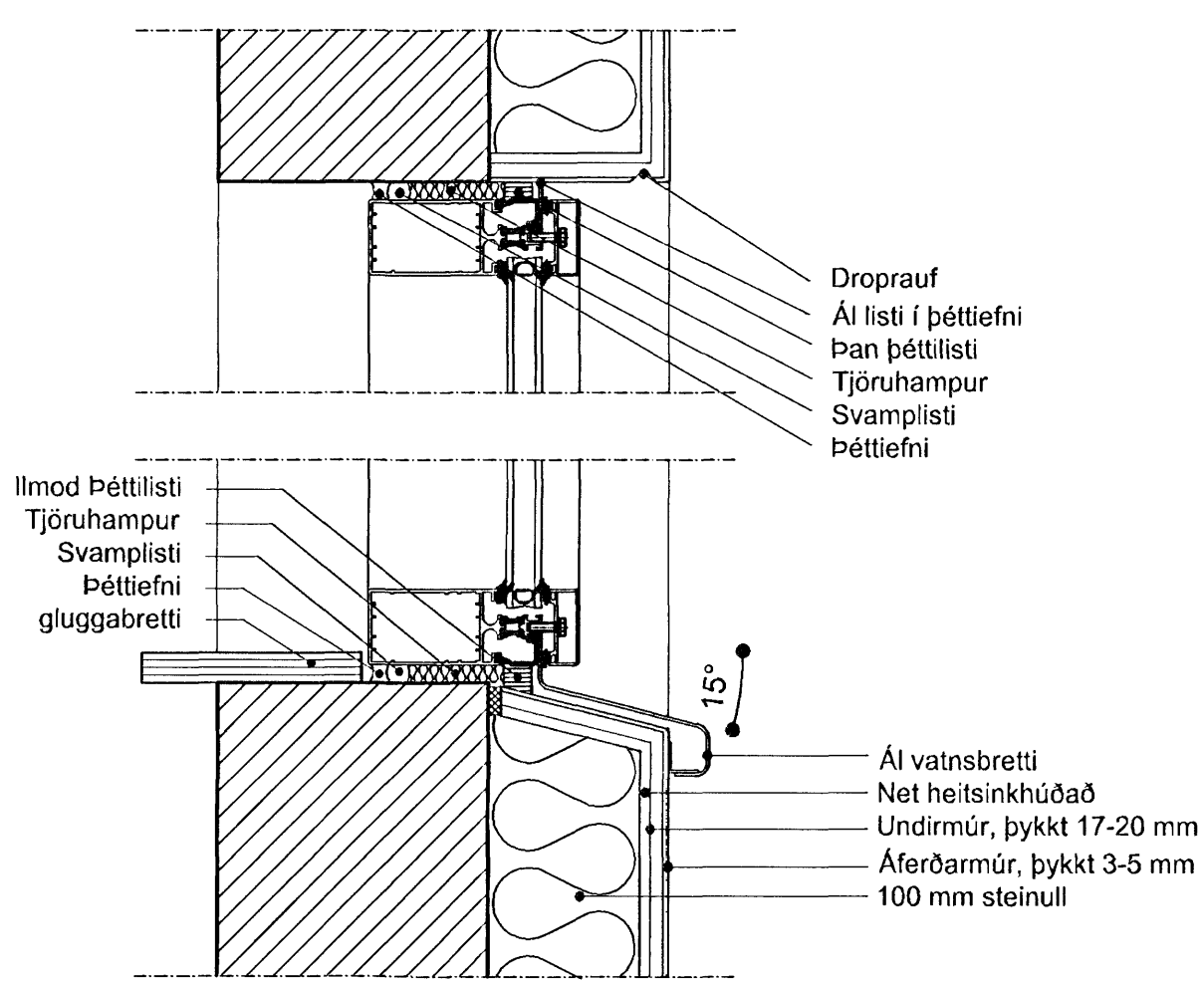
Lárétt gluggadeili í timburklæðningu
D.04
2.1-02



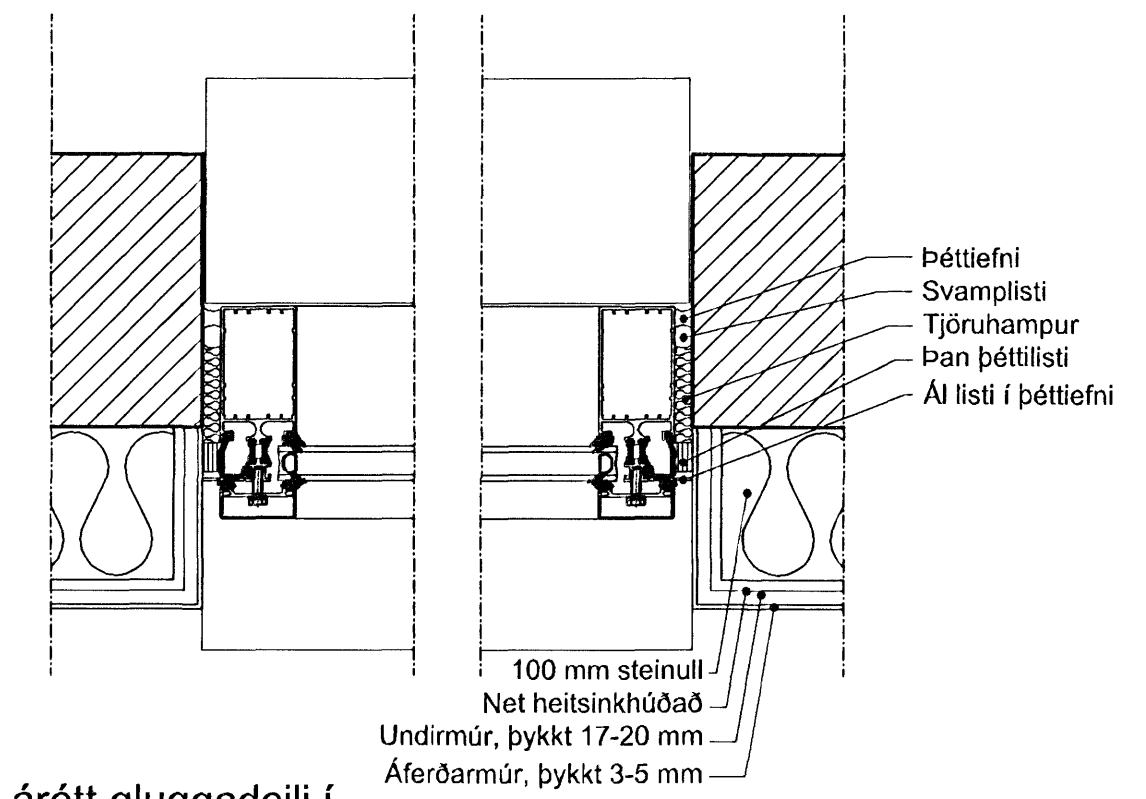
D.05
2.1-03



D.06
2.2-01



Lóðrétt gluggadeili í múrkerfi
D.06
2.2-01



Lárétt gluggadeili í múrkerfi
D.06
2.2-01

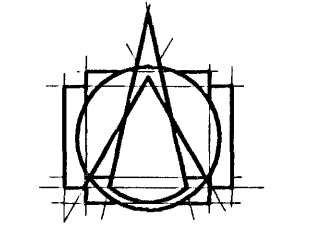
VERKHEITI
Furuás 12 og 14
 Hafnarfirði
 Parhús

VERK
 Deili 01-06

MÁL
 A1-1:5 / A3-1:10
 HANNAÐ
 Bj. Snab.
 YFIRFARIÐ
 Bj. Snab.
 VERKNUMÉR
 751-49

DAGS.
 18.01.2008
 TEIKNAD
 GAH

TEIKNANUMÉR
 4.0-01



Tark
 TEIKNISTOFAN ehf
 ARKITEKTAR - BRAUTARHOLTI 6
 105 REYKJAVÍK - ÍSLAND
 Sími: 540 5700 - FAX: 540 5701
 teiknistofan@tark.is - www.tark.is

IVON STEFÁN CILIA FAI 1155-4159
 BJARNI SNABJÖRNSSON FAI 023753-4989
 ÁSGEIR ÁSGEIRSSON BFI 06161-5429

SAMÞ.

Ör áttal og öftri teikninga, að hluta eða heild, er það samþykkt höfundar, skv. ákvæðum höfundalaga.