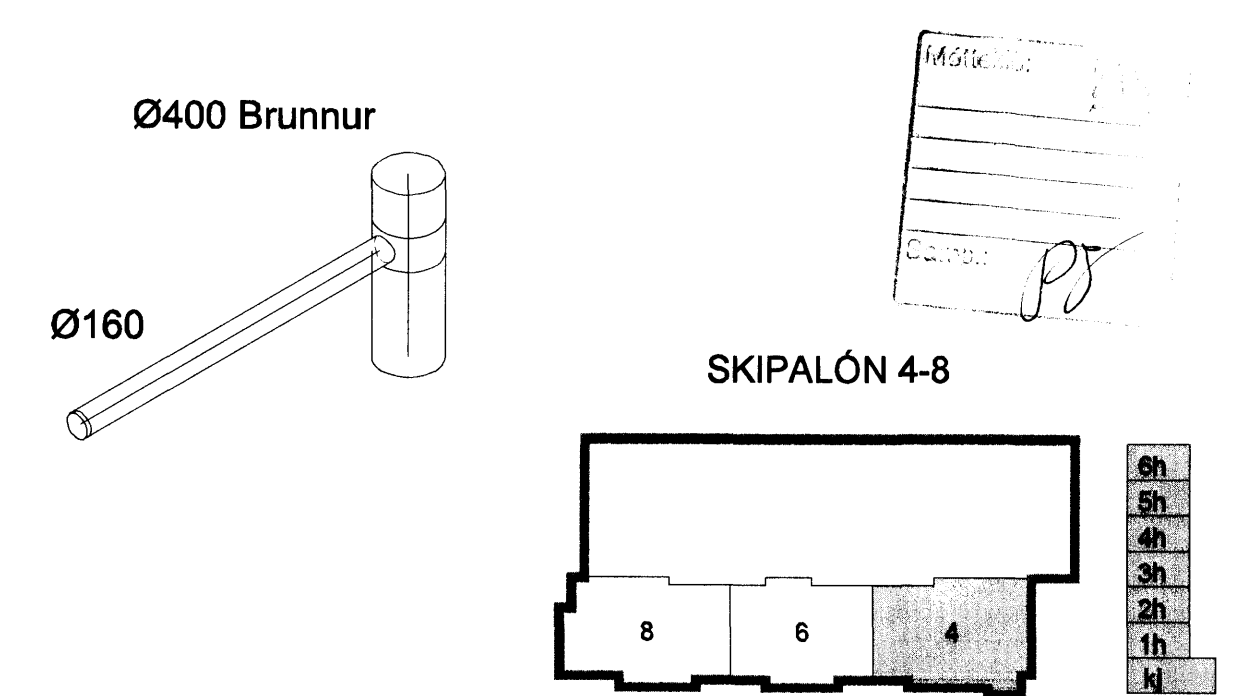
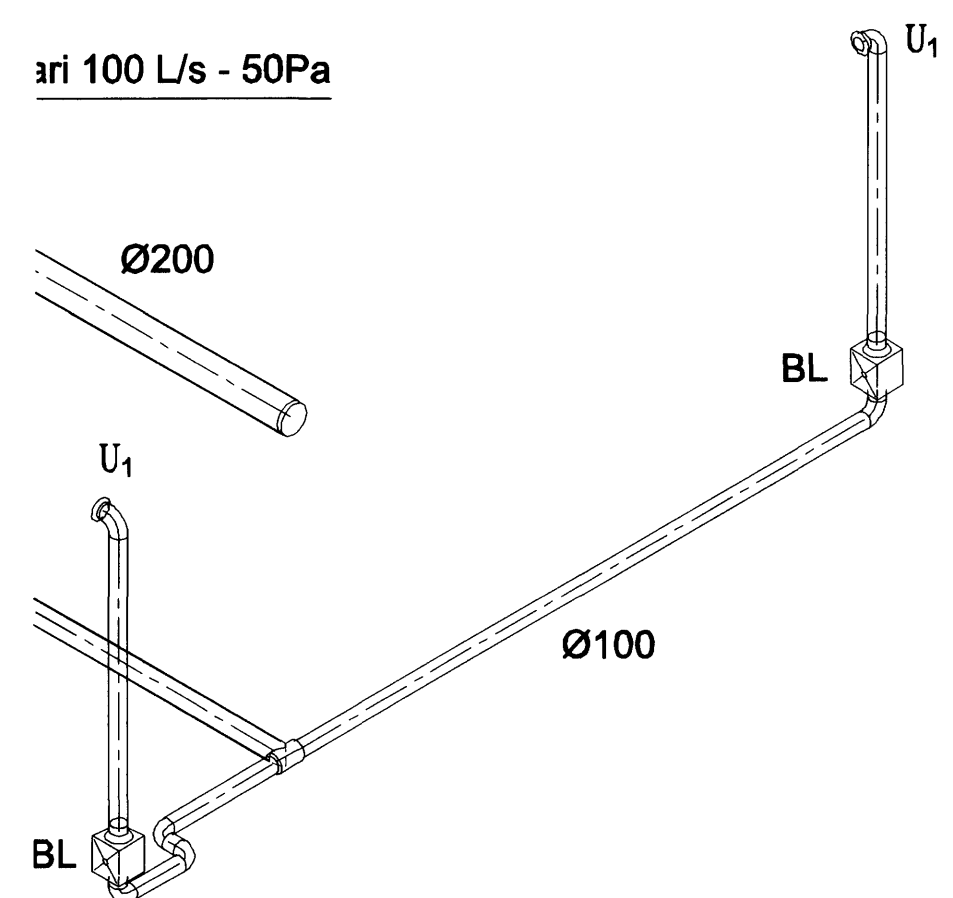
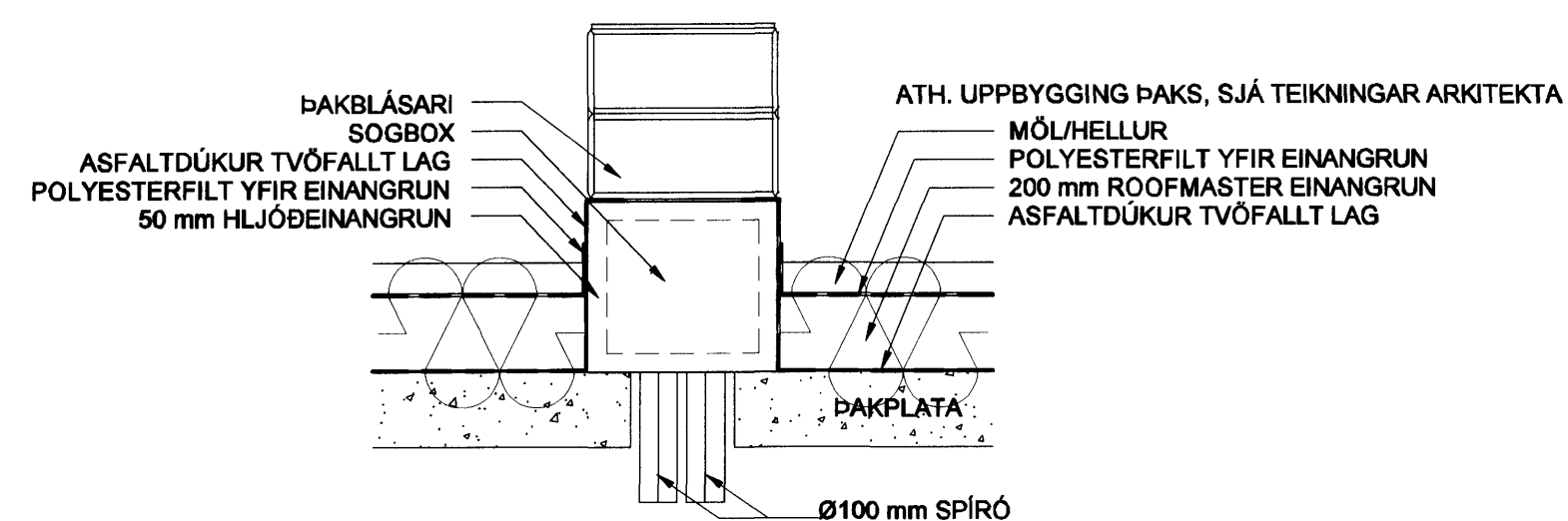
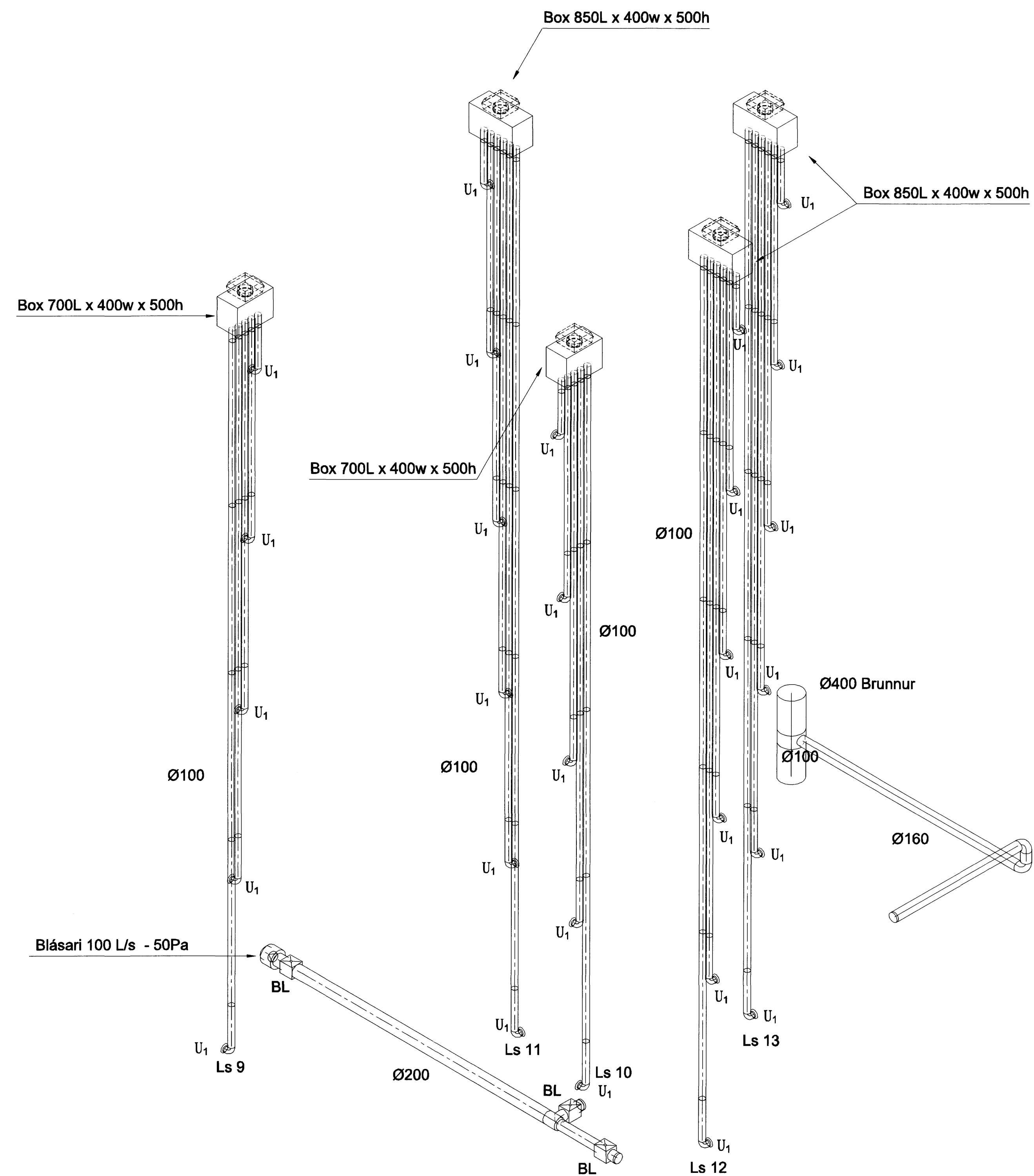


Byggingaframtíðir Hámarfjarðar
Alfreð Þórníksson
18 FEB 2006

SKÝRINGAR

- ALLAR ÓMERKTAR TÚÐUR ERU U₁ (SJÁ TEIKN. 05857-L000)
- ALLIR ÓMERKTIR STOKKAR ERU Ø100 mm SPÍRÓ
- ALLIR ÓMERKTIR ÞAKBLÁSARAR ÞURFA AÐ UPPTYLLA EFTIRFARANDI 102 L/s GEGN 75 Pa, SKAL NÁST Á HÁLFUM AFKÖSTUM. HLJÓÐKRÖFUR: MAX 48 dB (A) FRÁ BLÁSARA ÚT Í UMHVERFIÐ. T.D. SystemAir DVS225EZ Roof Fan
- ÖLL BOX SKAL HLJÓÐEINANGRA MEÐ 50 mm EINANGRUN
- ÖLL BOX SKULU VERA A.M.K. JAFN BREIÐ ÞAKBLÁSARA SEM KEMUR OFANÁ ÞAU
- ÖLL BOX SKULU VERA 500 mm Á HÆÐ
- LENGD x BREIDD Á BOXUM ER EFTIRFARANDI:
BOX 1: 850 x 400 mm
BOX 2: 700 x 400 mm



Útg. Dags. Skýring Hannabó/Yfirfarnd

VSB

VERKFRÆÐISTOFA

BEJARHRAUN 20 · 220 HAFNARFJÖRDUR · KEH.ÍT. 71 1796-2899
vab@vab.is · Sími 585 8600 Fax 585 8610 www.vab.is

Artun sérhönnuðir Sveinn Áki Sverrisson Kt. 230855 5609

Verkefni: SKIPALÓN 4-8 HAFNARFIRÐI

Verkhúti: LOFTRÆSING RÚMMYND HÚS 4

Hannað	BL	Teiknað	SÁS	Yfirfarnd	Kvarði	/ A1	Síða	-
Dags.	22.09.2006	Verkefni	06731	Teikning	4 L191		Útgáfa	-

V:\2006\05857\0571-Skipalón_4-8\Skýringar_4-8\Skýringar\0571-L-Rúmmynd.dwg