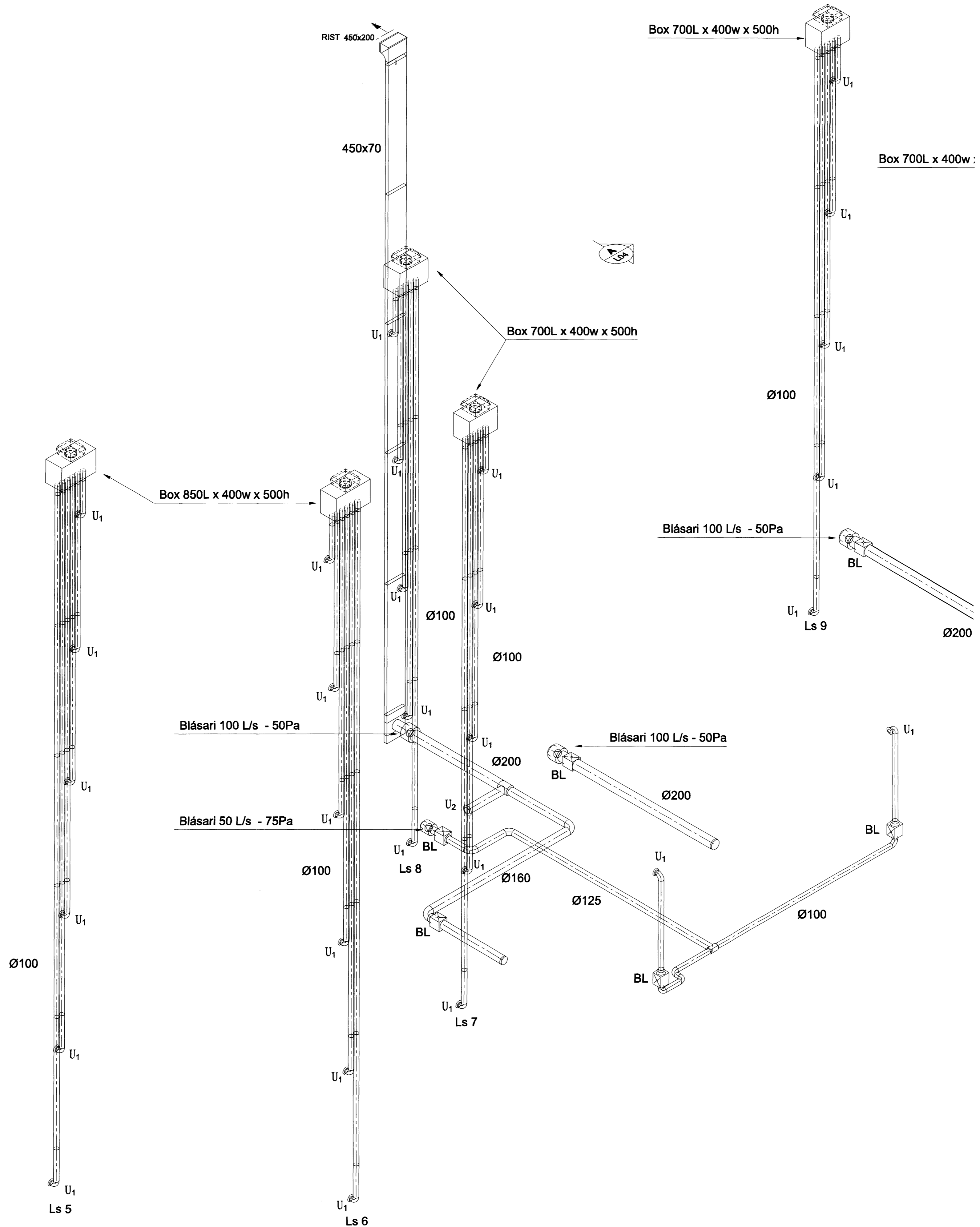
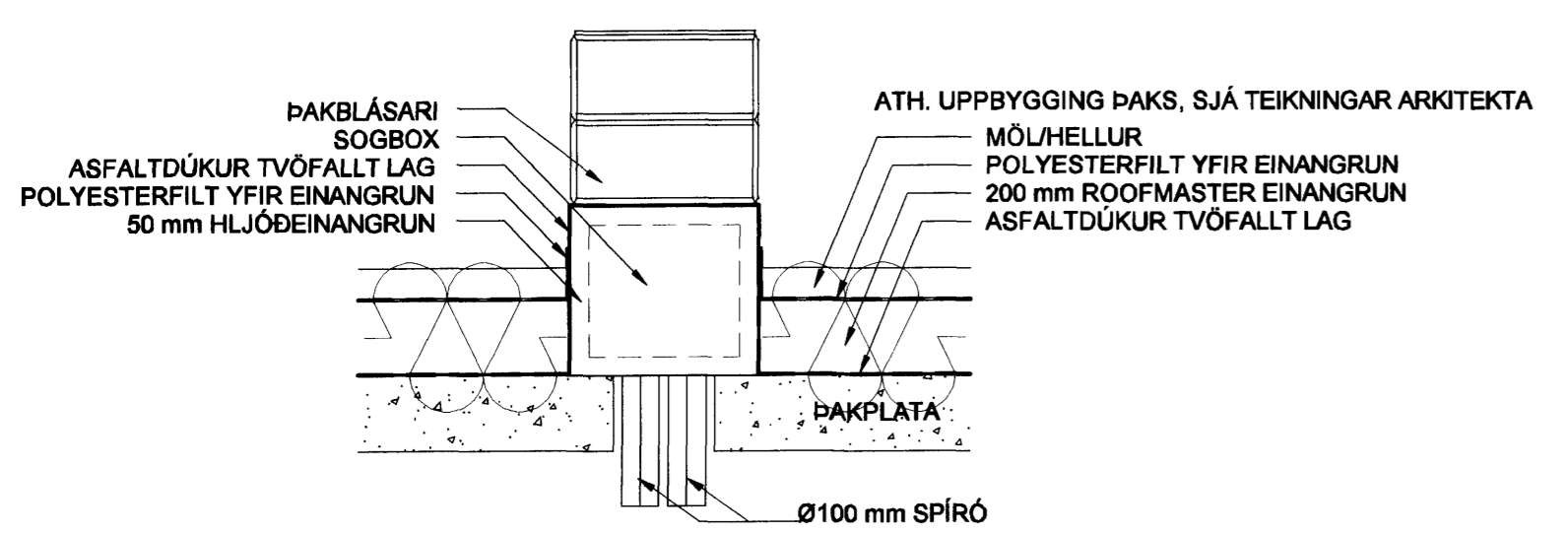


Byggingafræðingur
 Afgreitt bann
 FEB 2008

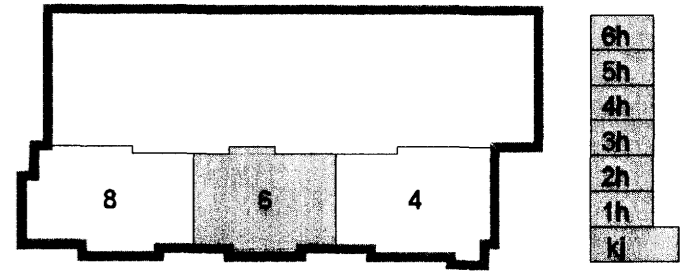
SKÝRINGAR

- ALLAR ÓMERKTAR TÚÐUR ERU U₁ (SJÁ TEIKN. 05857-L000)
- ALLIR ÓMERKTIR STOKKAR ERU Ø100 mm SPIRÓ
- ALLIR ÓMERKTIR ÞAKBLÁSARAR ÞURFA AÐ UPPFYLLA EFTIRFARANDI
 102 L/s GEGN 75 Pa, SKAL NÁST Á HÁLFUM AFKÖSTUM.
 HLJÓÐKRÖFUR: MAX 48 dB (A) FRÁ BLÁSARA ÚT Í UMHVÆRFID.
 T.D. SystemAir DVS225EZ Roof Fan
- ÖLL BOX SKAL HLJÓÐEINANGRA MED 50 mm EINANGRUN
- ÖLL BOX SKULU VERA A.M.K.JAFN BREID ÞAKBLÁSARA SEM KEMUR OFANÁ ÞAU
- ÖLL BOX SKULU VERA 500 mm Á HÆÐ
- LENGD x BREIDD Á BOXUM ER EFTIRFARANDI:
 BOX 1: 850 x 400 mm
 BOX 2: 700 x 400 mm



Stofnun
 Dagh:

SKIPALÓN 4-8



Útg. Dags. Skýring Hannab/Vfirfarir



VERKFRÆÐISTOFA

BÆJARHRAUN 20 · 220 HAFNARFJÖRÐUR · TLF. NÚT. 710766-2890
 vsb@vsb.is · Sími 595 8600 · Fax 595 8610 · www.vsb.is

Artunn sérhöfnuðar Sveininn Áki Sværissón Kt: 230855 5609

Verkefni: **SKIPALÓN 4-8 HAFNARFIRÐI**

Verkhúsi: **LOFTRÆSING RÚMMYND HÚS 6**

Hannab	Telknað	Yfirfarir	Kvarði	Síða
BL	BL	SÁS	-	/ A1 -
Dags	Verkefni	Teikning	Útgáfa	-
22.09.2006	06731	6 L191	-	-

V:\2006\05857\06731-Skipalón 4-8\Hanna.L06873.L1.Rúmmynd.dwg