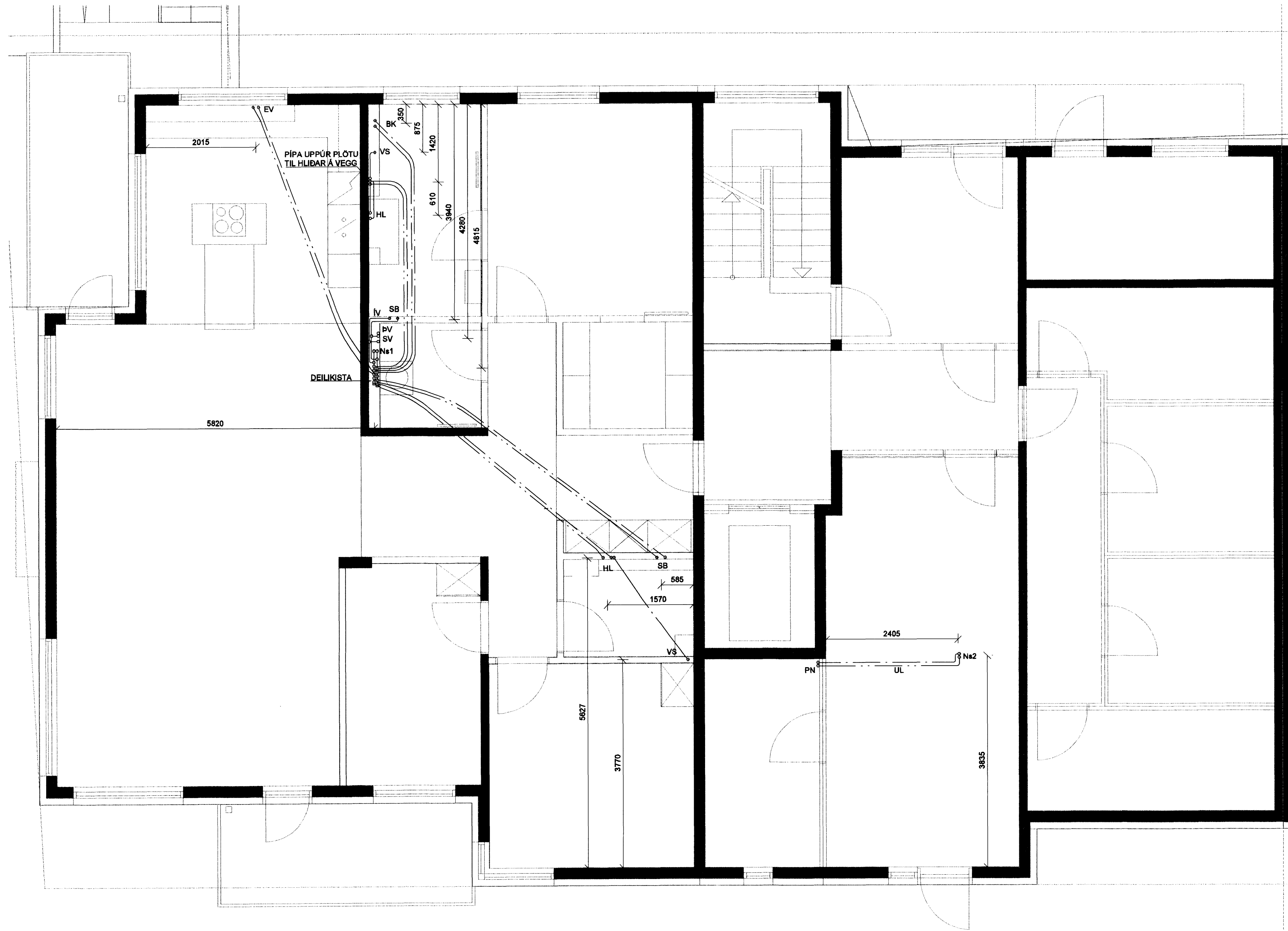


Býgingaráðgjafi Hólmartorgar
Algeir Þarinn
19. FEB 2008
[Signature]

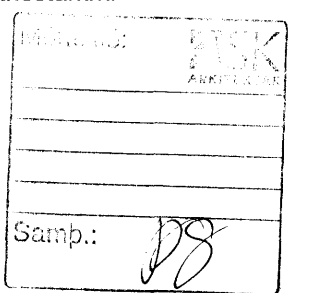


SKÝRINGAR

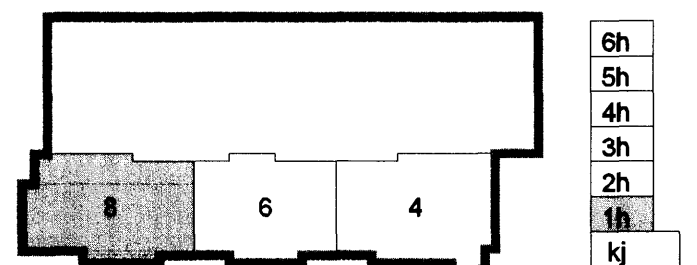
SVERLEIKI LAGNA

Neysluvatnslagnir sem eru steyptar í plötu skulu vera Ø16mm rör í rör kerfi.

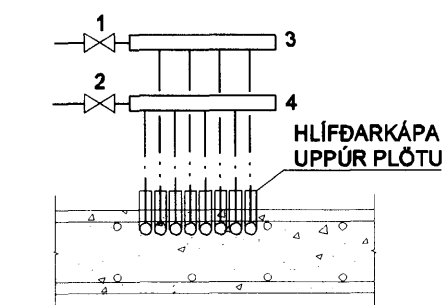
Ns = Neysluvatnstammi



SKIPALÓN 4-8



DEILIGRIND RÖR Í RÖR



SKÝRINGAR

1. STOPPLOKI Ø20
2. STOPPLOKI Ø20
3. DEILIKISTA FYRIR HEITT VATN
4. DEILIKISTA FYRIR KALT VATN

Útg. Dags. Skýring Hannab/Virfarð

VSB

VERKFRÆÐISTOFA

BÆJARHRAUN 20 · 220 HAFNARFJÖRDUR KEVNIT, 71076-2899
vab@vab.is · Sími 585 8600 · Fax 585 8610 · www.vab.is

Áritun sérhönnuðar Sveinn Áki Sverrisson Kt: 230855 5609

Verkefni
**SKIPALÓN 4-8
HAFNARFIRDI**

Verktali
**LAGNIR
NEYSLUVATN 1. HÆÐ
GRUNNMYND**

Hannað	Teiknað	Yfirfarð	Kvarði	Síða
JGR	JGR	SÁS	1:50	/ A1
Dags.	Verkefni	Teikning	Útgáfa	
22.09.2006	06731	8 P311	-	