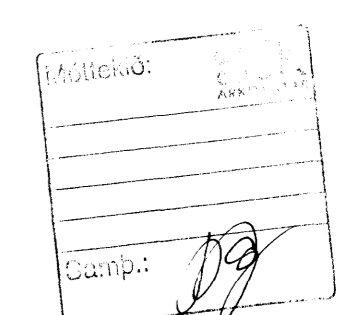


**SKÝRINGAR**

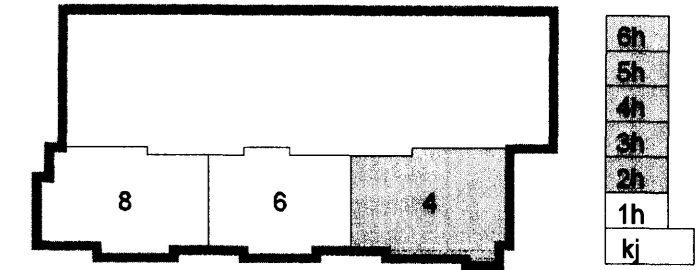
**SVERLEIKI LAGNA**

Neysluvatnslagnir sem eru steyptar í plötu skulu vera Ø16mm rör í rör kerfi.

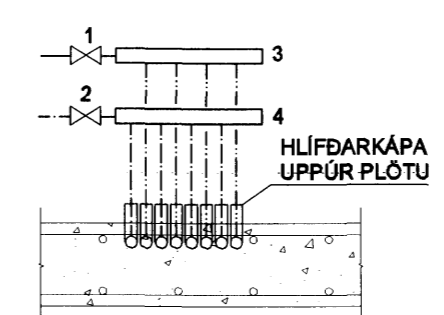
Ns = Neysluvatnsstammi



**SKIPALÓN 4-8**



**DEILIGRIND RÖR Í RÖR**



**SKÝRINGAR**

1. STOPPLOKI Ø20
2. STOPPLOKI Ø20
3. DEILIKISTA FYRIR HEITT VATN
4. DEILIKISTA FYRIR KALT VATN

Útg. Daga. Skýring. Hannað/Yfirfarð



**VERKFRÆÐISTOFA**

BEJARHRAUN 20 · 220 HAFNARFJÖRDUR · KEENIT. 710799-2899  
 vab@vab.is · Sími 585 8600 · Fax 585 86 10 · www.vab.is

Ártun sérhönnuðar Sveinn Áki Sværissón Kt: 230855 5809

**SKIPALÓN 4-8  
 HAFNARFIRÐI**

Verkhett  
**LAGNIR  
 NEYSLUVATN 2-6. HÆÐ, HÚS NR. 4  
 GRUNNMYND**

Hannað	Teknað	Yfirfarð	Kvarði	Síða
JGR	JGR	SÁS	f.50	/A1
Daga	Verkefni	Teikning	Útgáfa	
22.09.2006	06731	4 P321	-	