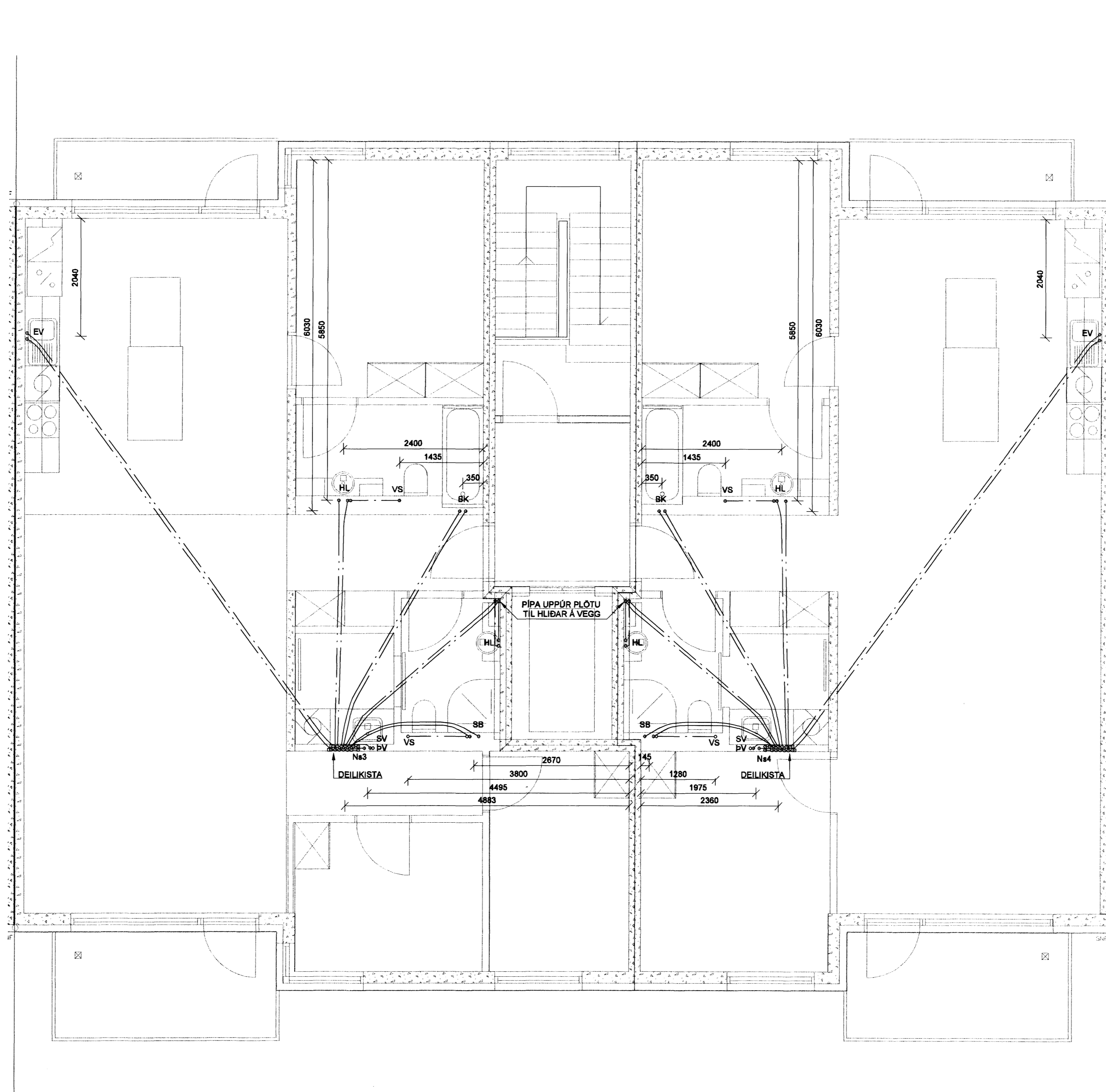


Sveinbjörn Kjartan Halldórsson
 Höfundur
 18 FEB 2006
 VSB

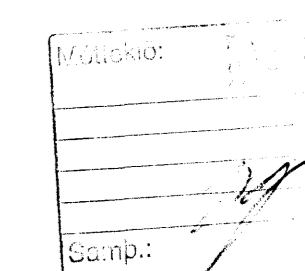


SKÝRINGAR

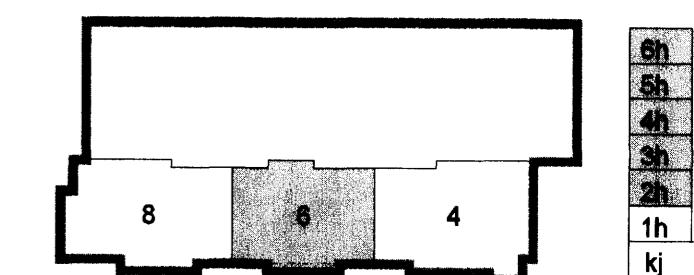
SVERLEIKI LAGNA

Neyslúvatnslagnir sem eru steyptar í plötu skulu vera Ø16mm rör í rör kerfi.

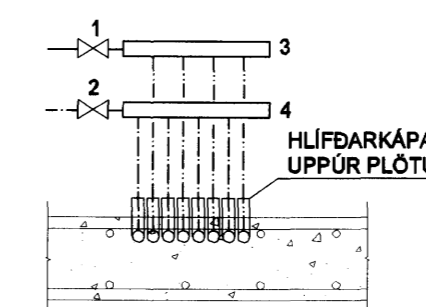
Ns = Neyslúvatnsstammi



SKIPALÓN 4-8



DEILIGRIND RÖR Í RÖR



SKÝRINGAR

1. STOPPLOKI Ø20
2. STOPPLOKI Ø20
3. DEILIKISTA FYRIR HEITT VATN
4. DEILIKISTA FYRIR KALT VATN

Útg. Dags. Skýring Hannað/Yfirfarð

VSB

VERKFRÆÐISTOFA

BÆJARHRAUN 20 · 220 HAFNARFJÖRDUR · KEHNT. 710766-2099
 vsb@vab.is Sími 585 8600 · Fax 585 8611 www.vsb.is

Artun séðhönnuðar Sveinn Áki Sverrisson Kt: 230855 5609

Verkefni: **SKIPALÓN 4-8 HAFNARFIRÐI**

Verkipti: **LAGNIR NEYSLUVATN 2-6. HÆÐ, HÚS NR. 6 GRUNNMYND**

Hannað	Teiknað	Yfirfarð	Kvarði	Síða
JGR	JGR	SÁS	1:50 / A1	-
Dags.	Verkefni	Teikning	Útgáfa	
22.09.2006	06731	6 P321	-	