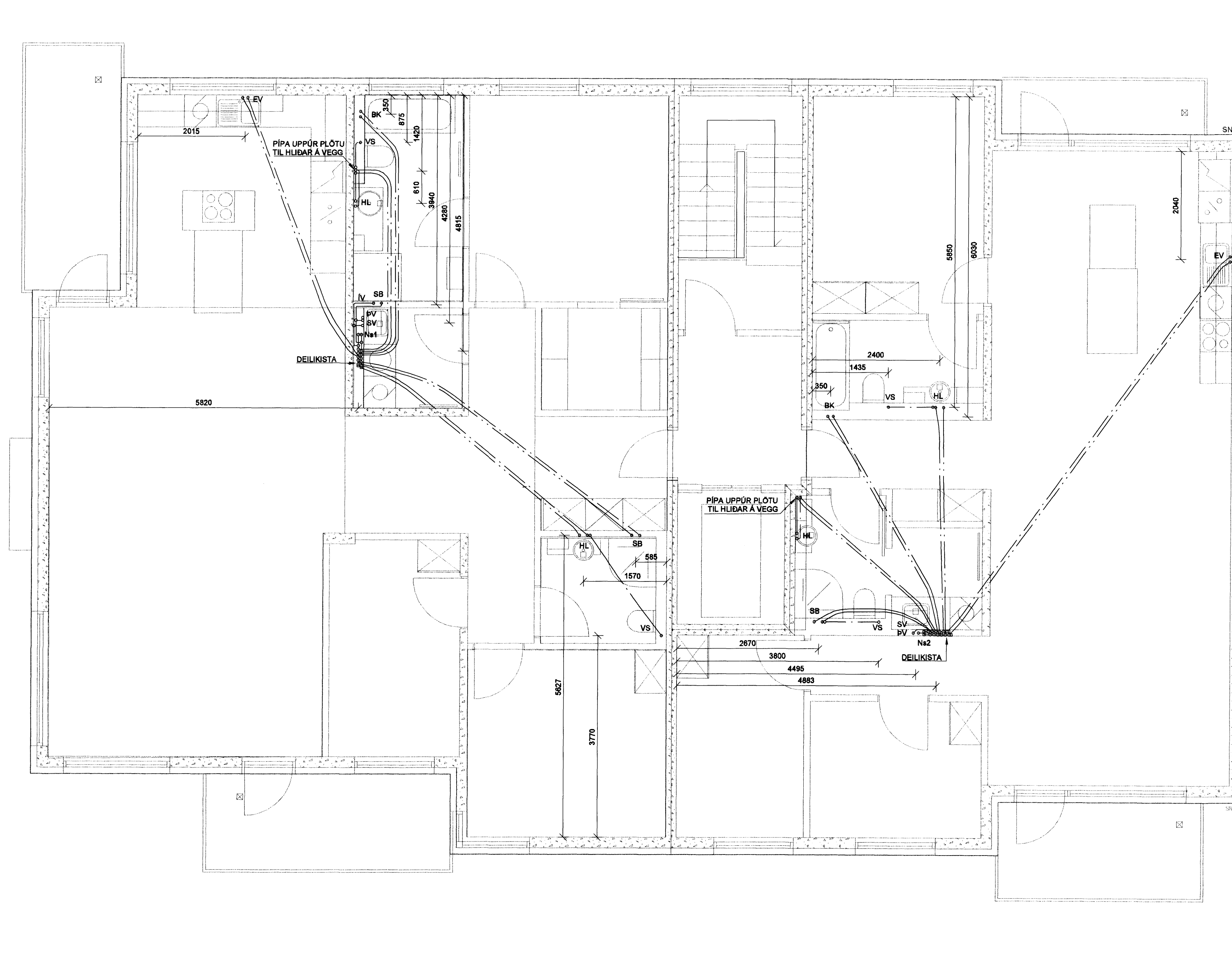


Byggingaátturinn Hafnarfirði  
 18 FEB 2008

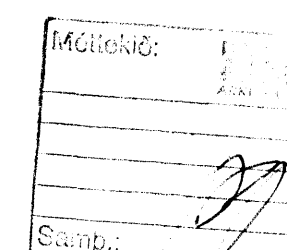


**SKÝRINGAR**

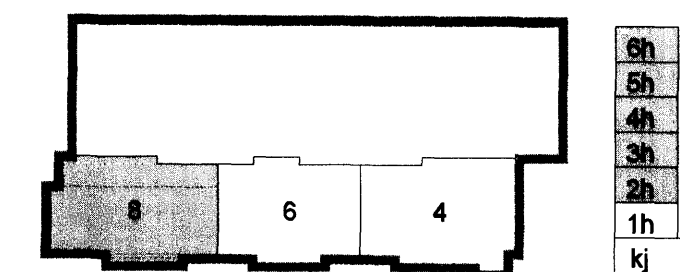
**SVERLEIKI LAGNA**

Neyslúvatnslagnir sem eru steyptar í plötu skulu vera Ø16mm rör í rör kerfi.

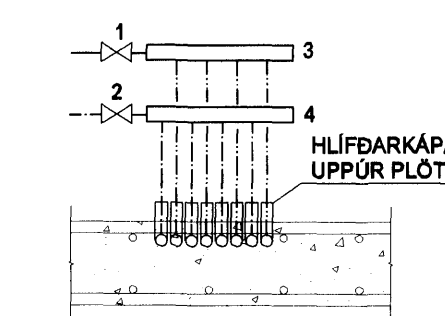
Ns = Neyslúvatnsstammi



SKIPALÓN 4-8



**DEILIGRIND RÖR Í RÖR**



**SKÝRINGAR**

1. STOPPLOKI Ø20
2. STOPPLOKI Ø20
3. DEILIKISTA FYRIR HEITT VATN
4. DEILIKISTA FYRIR KALT VATN

Útg. Dags. Skýring Hannað/Yfirfarð



**VERKFRÆÐISTOFA**

BÆJARHRAUN 20 · 220 HAFNARFJÖRDUR · KEHNT. 710796,2699  
 vsb@vab.is · Sími 585 8600 · Fax 585 8610 · www.vsb.is

Artun séðhönnuðar Sveinn Áki Sverrisson Kf. 230855 5609

Verkiheiti  
**SKIPALÓN 4-8**  
**HAFNARFIRÐI**

Verkiheiti  
**LAGNIR**  
**NEYSLUVATN 2-6. HÆÐ, HÚS NR. 8**  
**GRUNNMÝND**

Hannað	Telknað	Yfirfarð	Kvarði	Síða
JGR	JGR	SÁS	1:50	/ A1
Dags.	Verkiheiti	Teikning	Útgáfa	
22.09.2006	06731	8 P321	-	