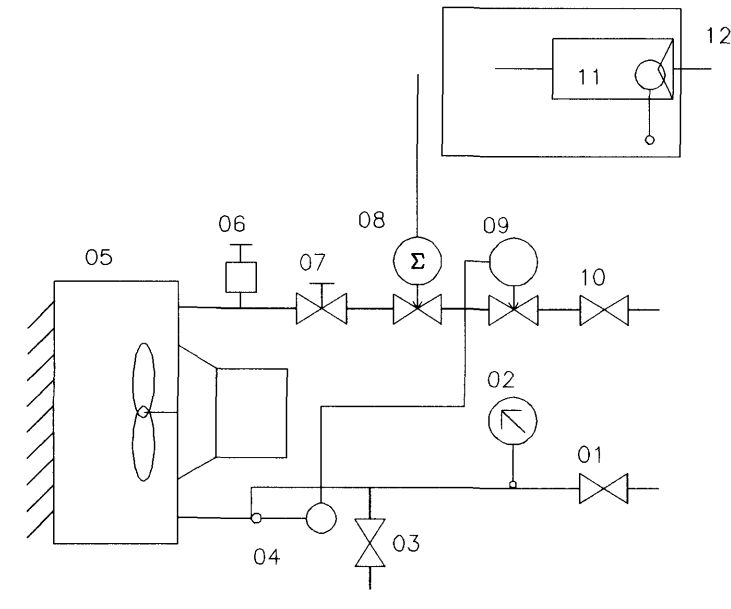
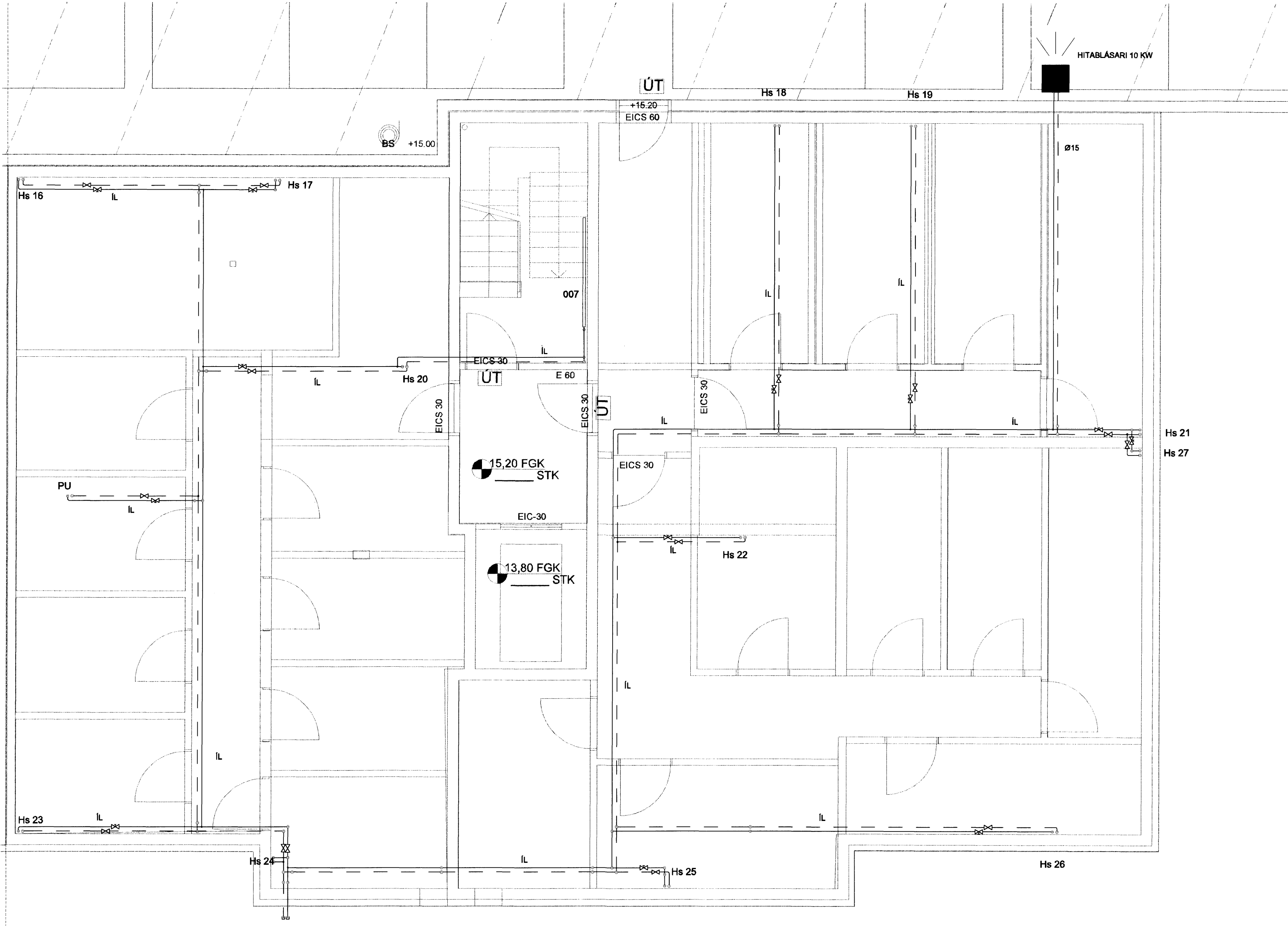


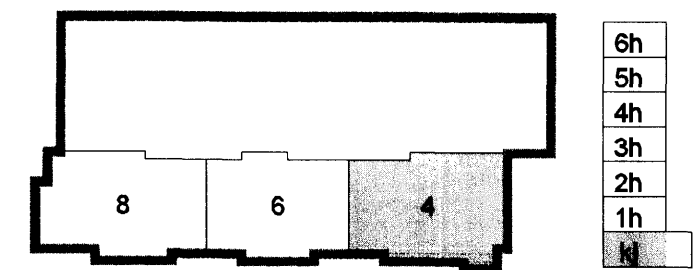
Bygginguáttir HAFNARFIRÐI  
 Afgreitt bann  
 8 FEB 2006



- TEKJALISTI**
- 01 STOPPLOKI Ø15
  - 02 HITANEMI
  - 03 STOPPLOKI Ø15
  - 04 HITANEMI
  - 05 HITABLASARI
  - 06 AFTÆMING
  - 07 STILLLOKI Ø15
  - 08 SEGULLOKI Ø15
  - 09 SJÁLFRVIRKUR LOKI Ø15
  - 10 STOPPLOKI Ø15
  - 11 STJÓRNSTÖÐ
  - 12 HITANEMI

Mótuð: \_\_\_\_\_  
 Samp.: \_\_\_\_\_

**SKIPALÓN 4-8**



- 6h
- 5h
- 4h
- 3h
- 2h
- 1h

Útg. Dags. Skýring Hannað/Yfirfarð



**VERKFRÆDISTOFA**

BEIARHRAUN 20 · 220 HAFNARFJÖRÐUR · KENNIT. 71076-3999  
 veb@vab.is Sími 585 8600 · Fax 585 8610 www.vsb.is

Artun séðhönnuðar Sveinn Áki Sverrisson Kt: 230855 5609

Verkefni: **SKIPALÓN 4-8 HAFNARFIRÐI**

Verkipti: **LAGNIR HITALAGNIR KJALLARI GRUNNMYND**

Hannað BL	Telknað BL	Yfirfarð SÁS	Kvartí 1:50	/ A1	Síða -
Dags. 22.09.2006	Verkefni 06731	Telkning 4 P401	Útgáfa -		