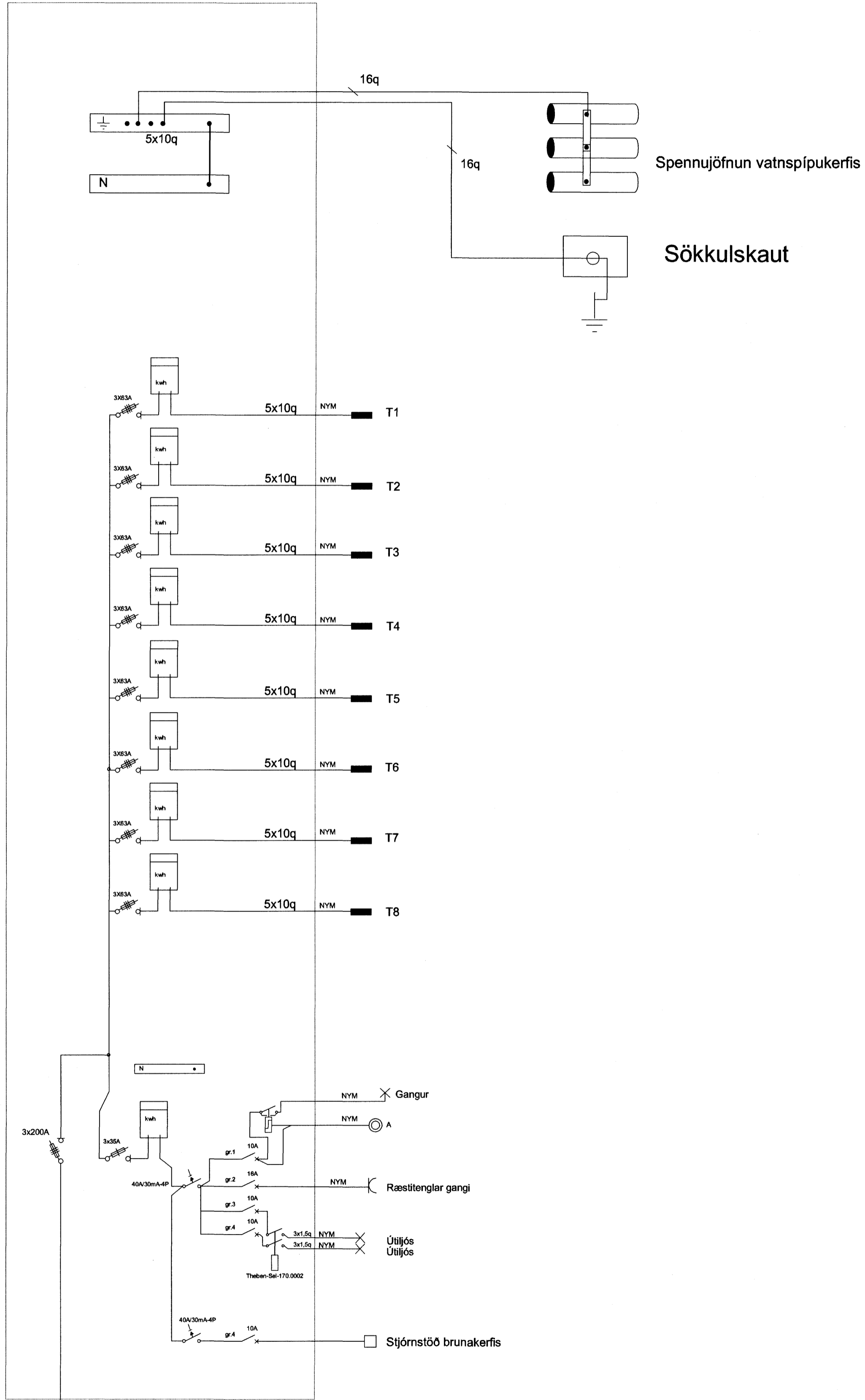
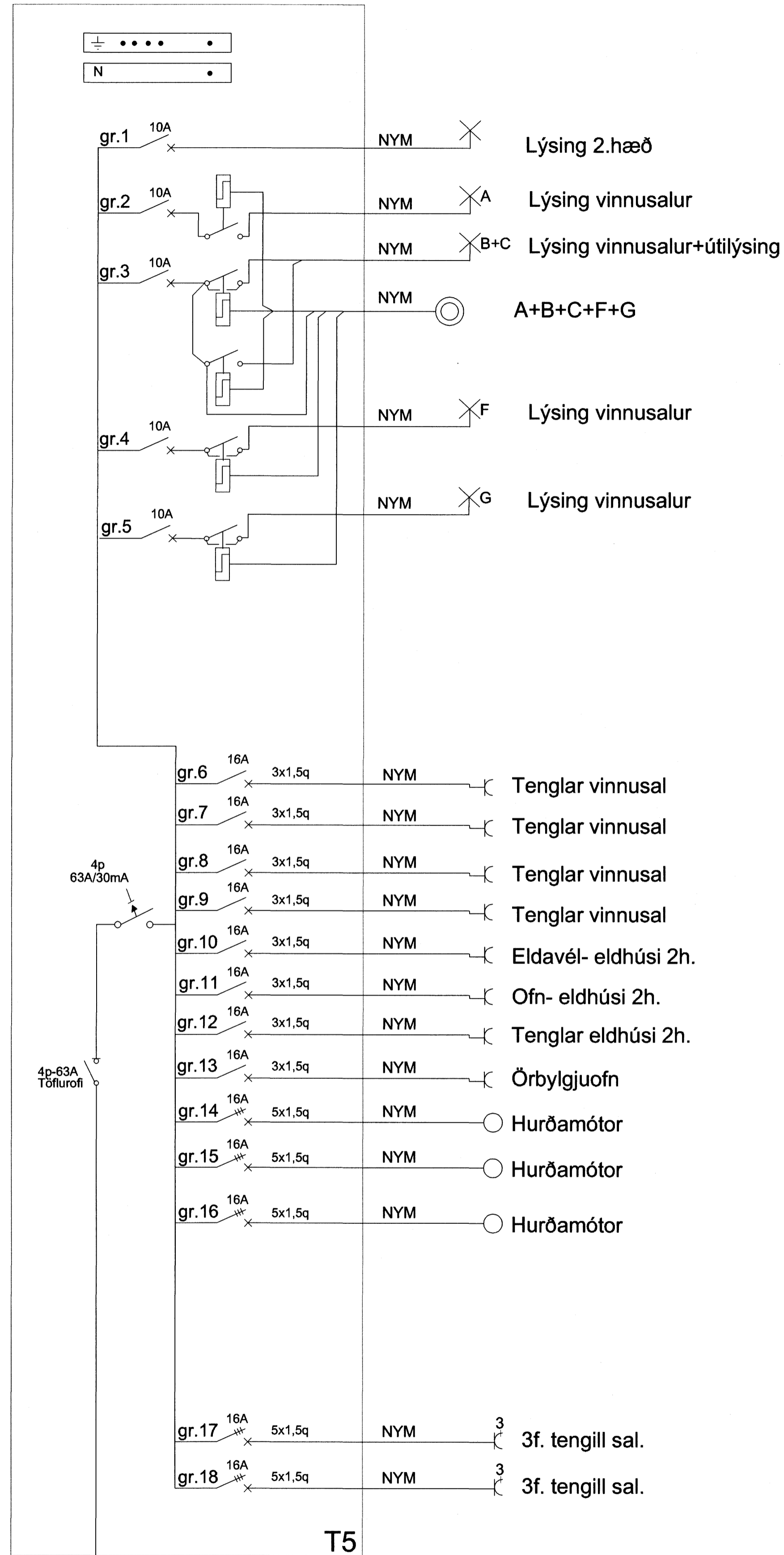


230V/400V



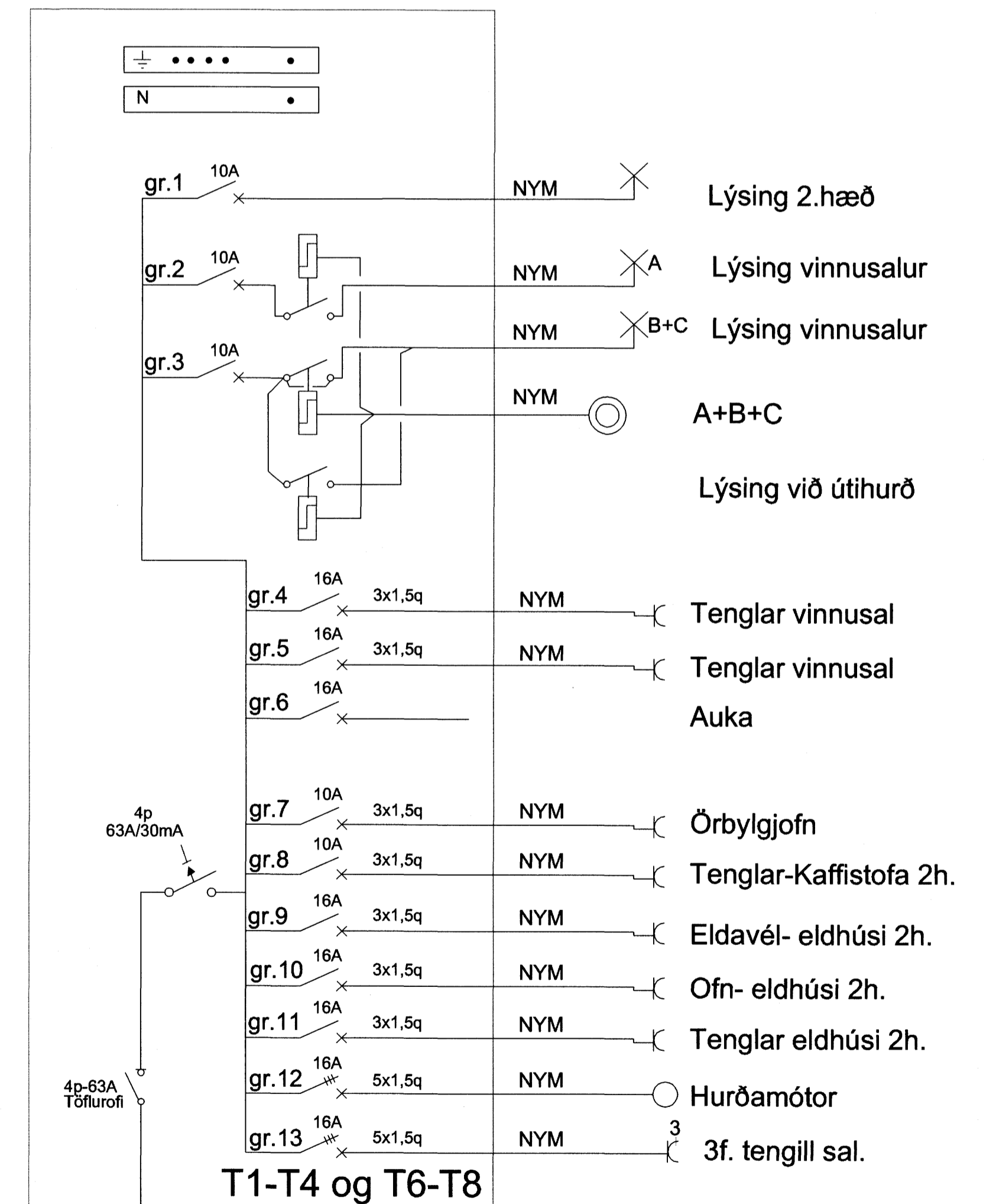
Aðaltafla

230V/400V



5x10q NYM frá aðaltöflu

230V/400V



5x10q NYM frá aðaltöflu

Mæliskala 1:50

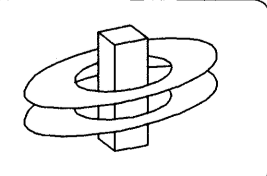


TEKINGU TESSA MÁ EKKI AFSTA MEÐ NEKUR MÆTI, AÐ HELIÐA TIL ETTA 1. HÉLD AN SWIFLESS LEYFIS HOFLUNDAR.

Adalhöfundur: *Þorvaldur Einarsson*

breytt:

breytt:



**KERFISHÖNNUN**

Rafhönnun Tölvukerfi Ráðgjöf  
www.kerfishönnun.is

Kristján Theodórssón  
Lögfróður Rafhönnuður  
sími. 588-8288 gsm. 849-2220  
email: R32@BTnet.is

verk: Gjáhella 11. Hafnarfirði  
Aðaltafla/Kvísitöflur

Tekning 2 of 8

mkv: dags: 29. feb. 2008

hönnad: KT teiknad: KT

Kristján Theodórssón  
Lögfróður Rafhönnuður  
kt. 031267-4639

sign: *Ked*