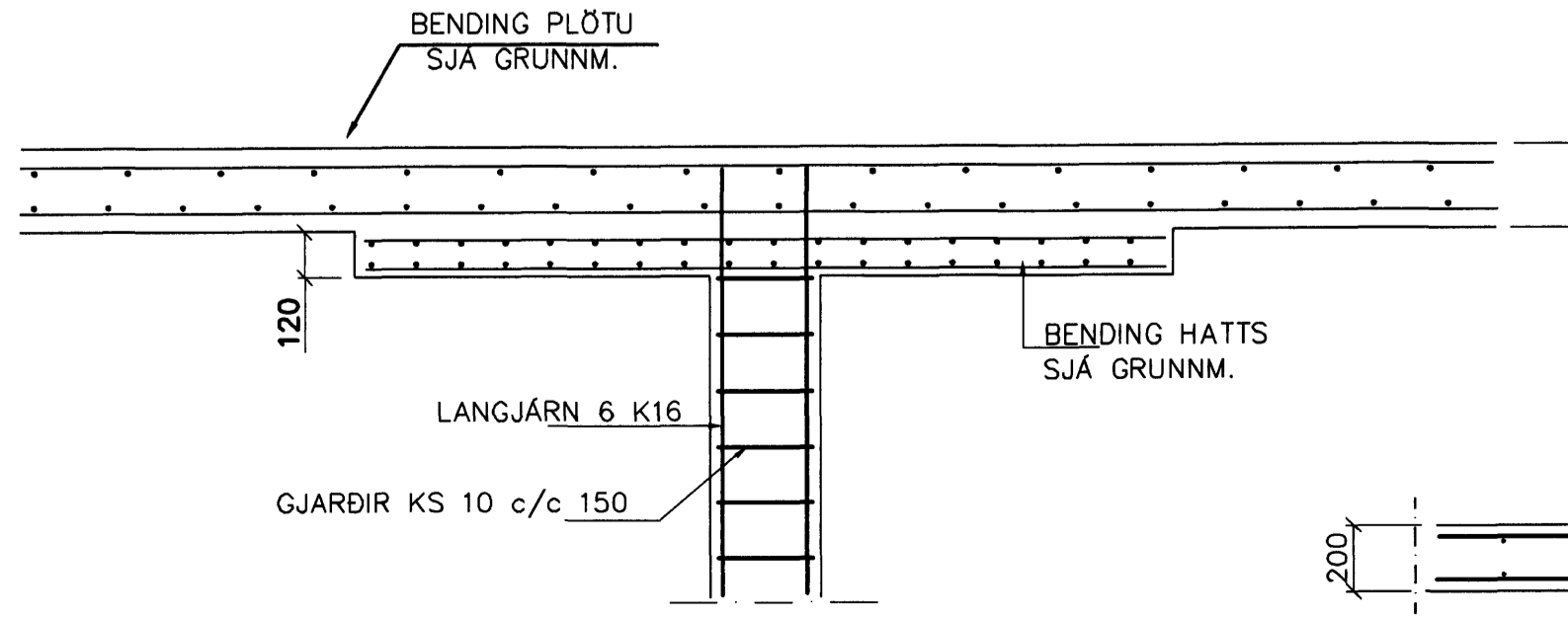
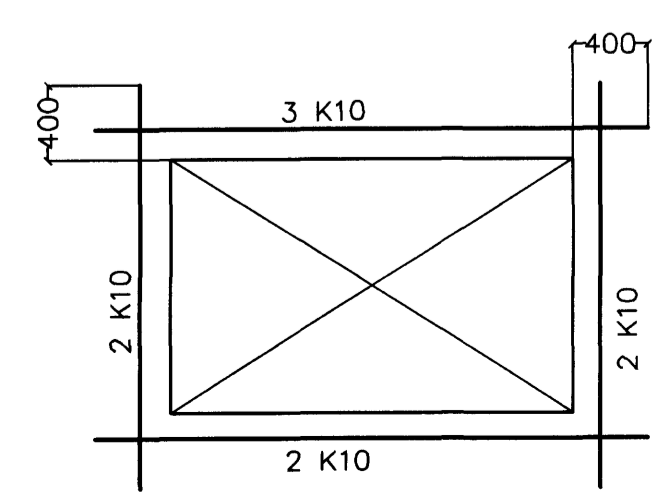


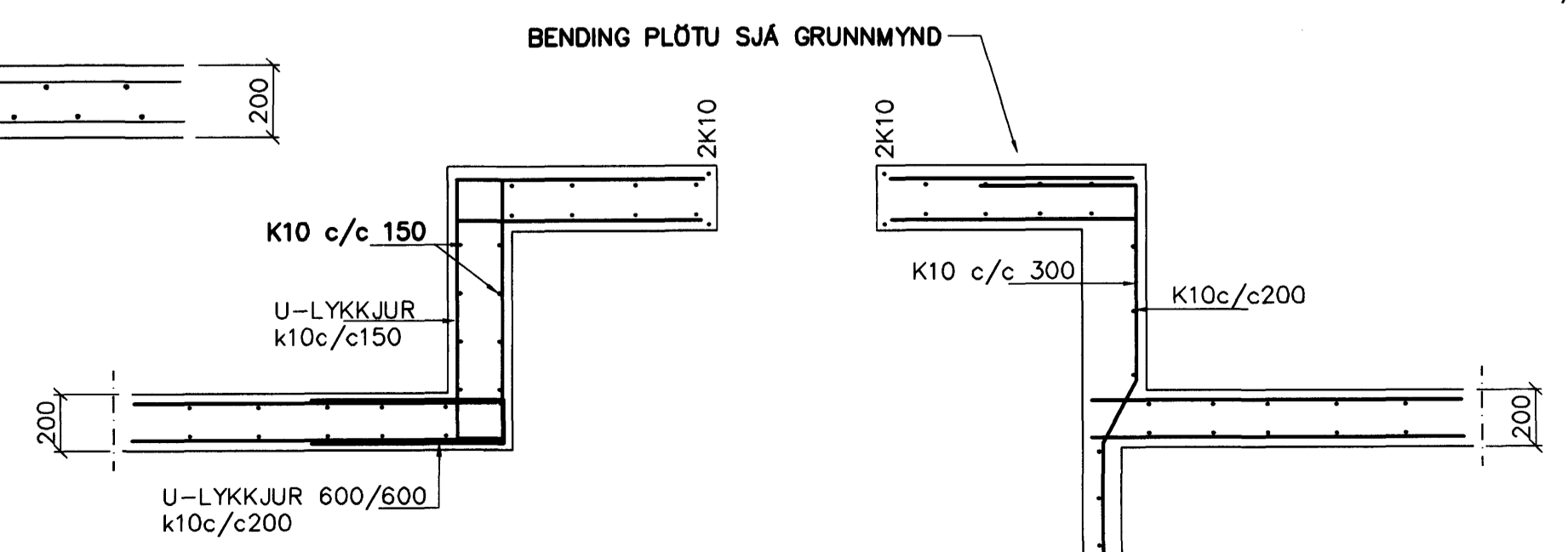
GRUNNMYND 1:50

**BENDING VIÐ OP**

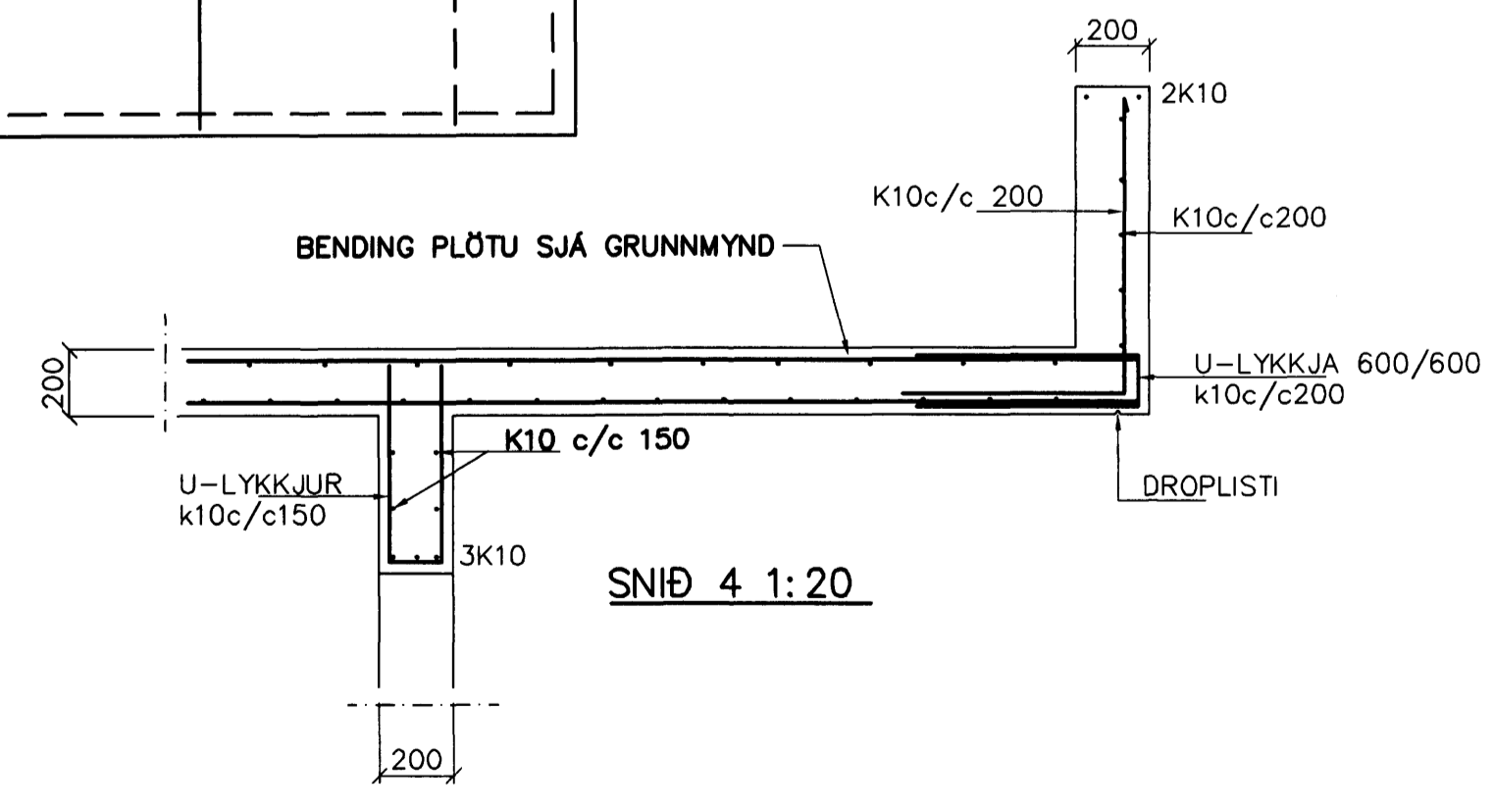
VIÐBÓTAR JÄRNABENDING VIÐ OP SKAL VERA EFTIRFARANDI NEMA ANNAD KOMI FRAM Á TEIKNINGUM



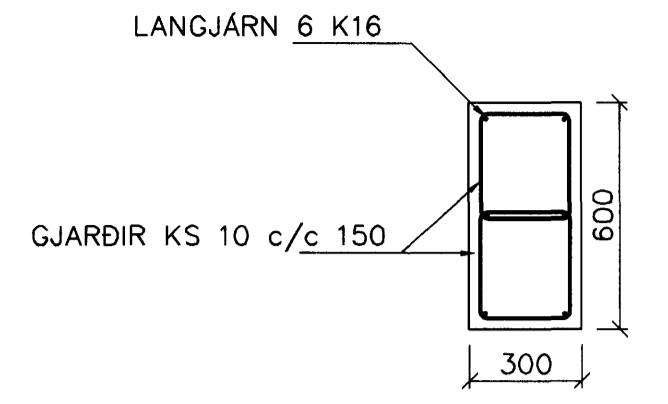
SNÍÐ Í HATTA 1:20



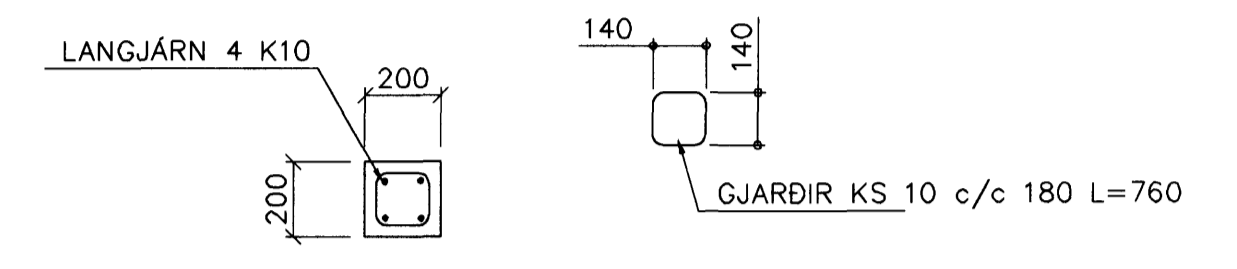
SNÍÐ 5-5 1:20



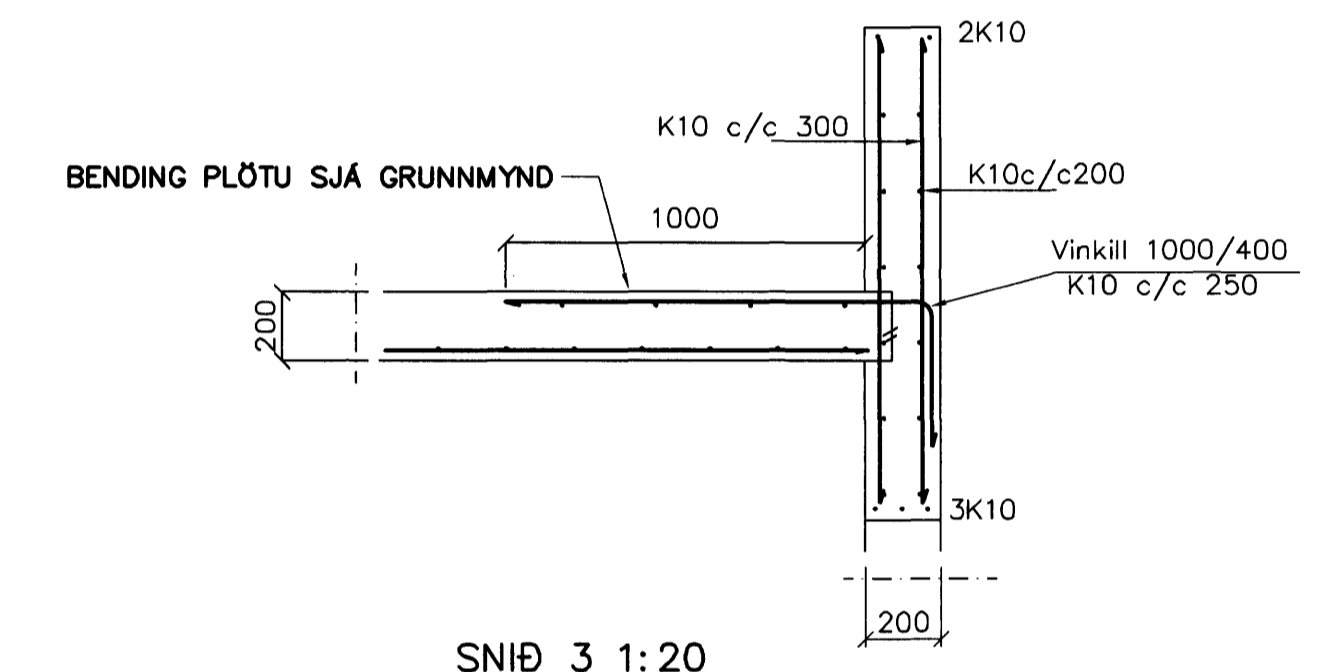
SNÍÐ 4 1:20



SÓLA S1 1:20



SÓLA S2 1:20



SNÍÐ 3 1:20

**SKÝRINGAR**

STEYPA S-250, SEMENTINNIHALD = 300kg/M  
 STEYPUHULA Í ÚTVEGGJUM = 30mm  
 STEYPUHULA Í PLÖTU = 20mm  
 BENDISTÁL Ks410

BENDING VEGGJA  
 ÚTVEGGJAR EINFÖLD GRIND Í ÚTBRÚN  
 LÁRÉTT K10 c/c 200#  
 LÖÐRÉTT K10 c/c 300#  
 MILLIVEGGIR EINFÖLD GRIND  
 K10 c/c 180#

Br.	Dags.	Eðli breytinga	Sign

**NORÐURHELLA 15.  
 HAFNARFIRÐI**

BENDING VEGGJA 2 HÆÐAR  
 BENDING PLÖTU YFIR 2 HÆÐ

MKV. 1:50 1:20
DAGS. JAN. 2008
VERK NR. 2716
TEIKN. NR. 1-03
HANNAÐ SIG. ÞORLEIFSS. KT. 241148-3009
TEIKNAD G.H.
YFIRFARIÐ

**TEKNIÞJÓNUSTA** SIGURDAR ÞORLEIFSSONAR ehf  
 STRANDGÖTU 11 220 HAFNARFIRÐI  
 Sími 555-4255 FAX 565-2875  
 E-mail tsth@simnet.is