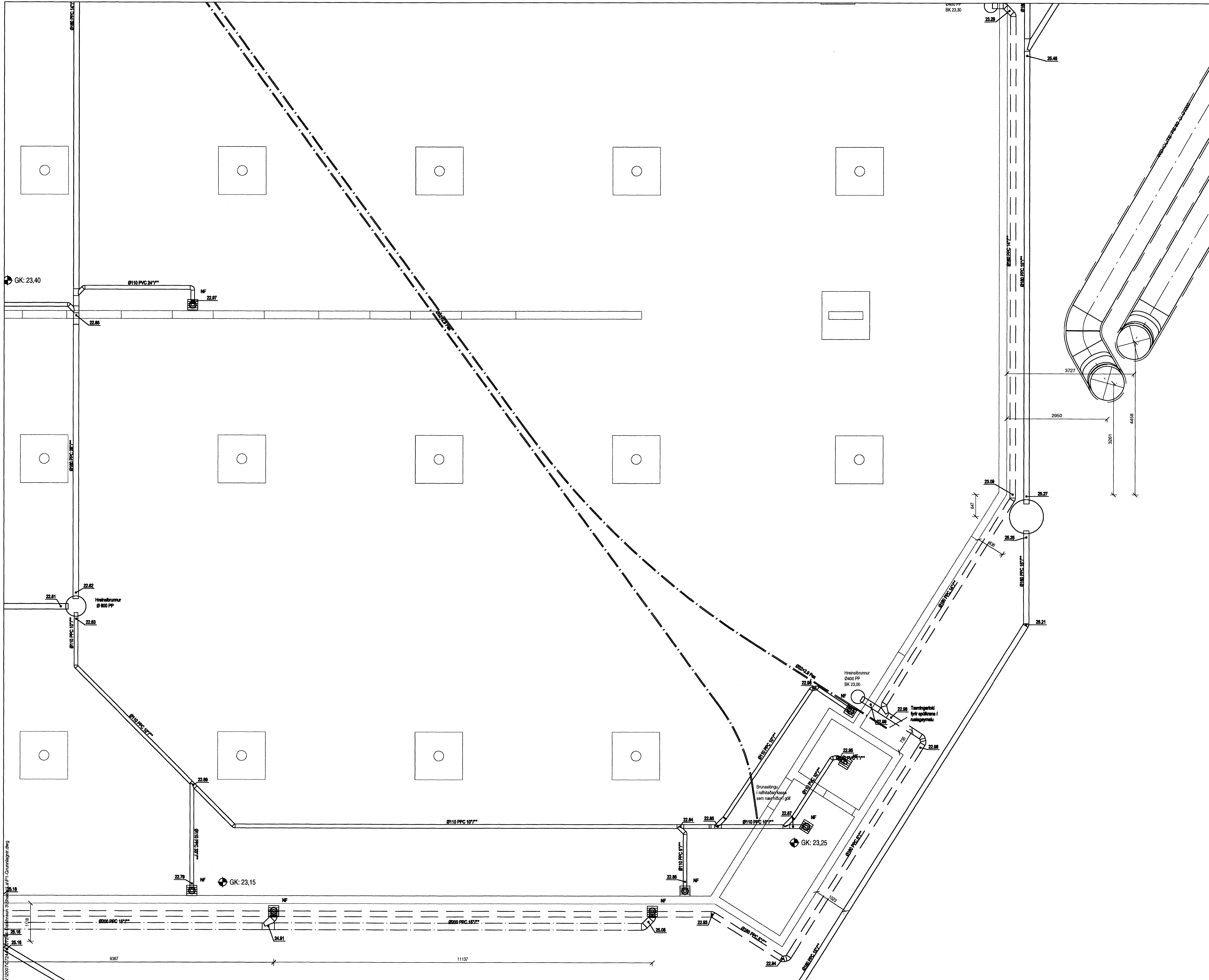


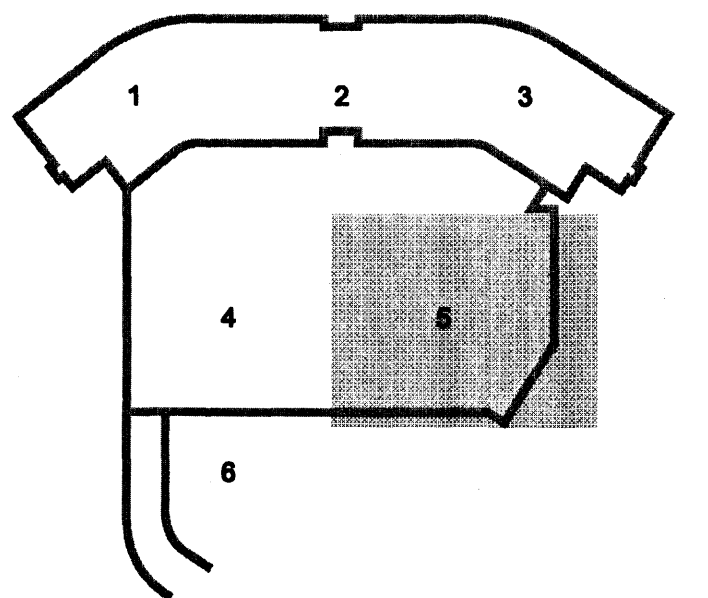
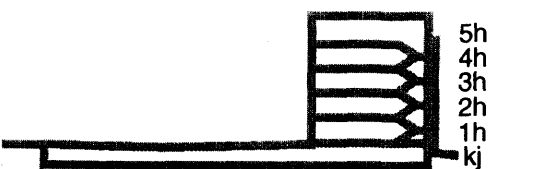
Samþykkt þann
 02 APR. 2008
 Byggingartútrúnn í Hafnarfirði
 F.h. Hrólfur S. Gunnlaugsson

Skýringar
 Fæði lagnir fyrir brunaslöngur skal leggja 800 mm undir yfirborð (neðst í fyllingu milli sökkla).
 Þar sem lögn fer upp á yfirborð skal vera 40 mm einangrun utan um lögnina skal tryggja að einangrun blotnar ekki.
 Niðurföll skulu vera með innbyggðu sandfangi.



ÚTI INNI
 ARKITEKTAR
 Jón Þór Þorvaldsson AÍ, FSSA
 Kt. 021256 7579

DALSHRAUN 3



A 14.02.08 Bætt við lögnum v/ loftsráingar ÞJK/SÁS
 Útg. Dags. Skýring Hannað/Ylfiaró

VSB

VERKFRÆÐISTOFA

BÆJARHRAUN 20 • 220 HAFNARFJÓRDUR • KENNIT. 710706-2899
 veb@vsb.is • Sími 585 8600 • Fax 585 8610 • www.vsb.is

Áritun sérhönnuðar
 Sveinn Aki Sverrisson
 Kt. 230855 5609 • akj@vsb.is

Verkefni
DALSHRAUN 3
HAFNARFIRÐI

Verklut
 Lagnir
 Grunnlagnir
 Grunnmynd 5

Hannað	Taknað	Ylfiaró	Kvaró	Síða
RJK	RJK	SÁS	1:50	/ A1
Dags.	Verkefni	Teikning	Útgáta	
01.02.2008	07244	P1-15	A	

V:\2007\7244\DALSHRAUN 3\DALSHRAUN 3.dwg