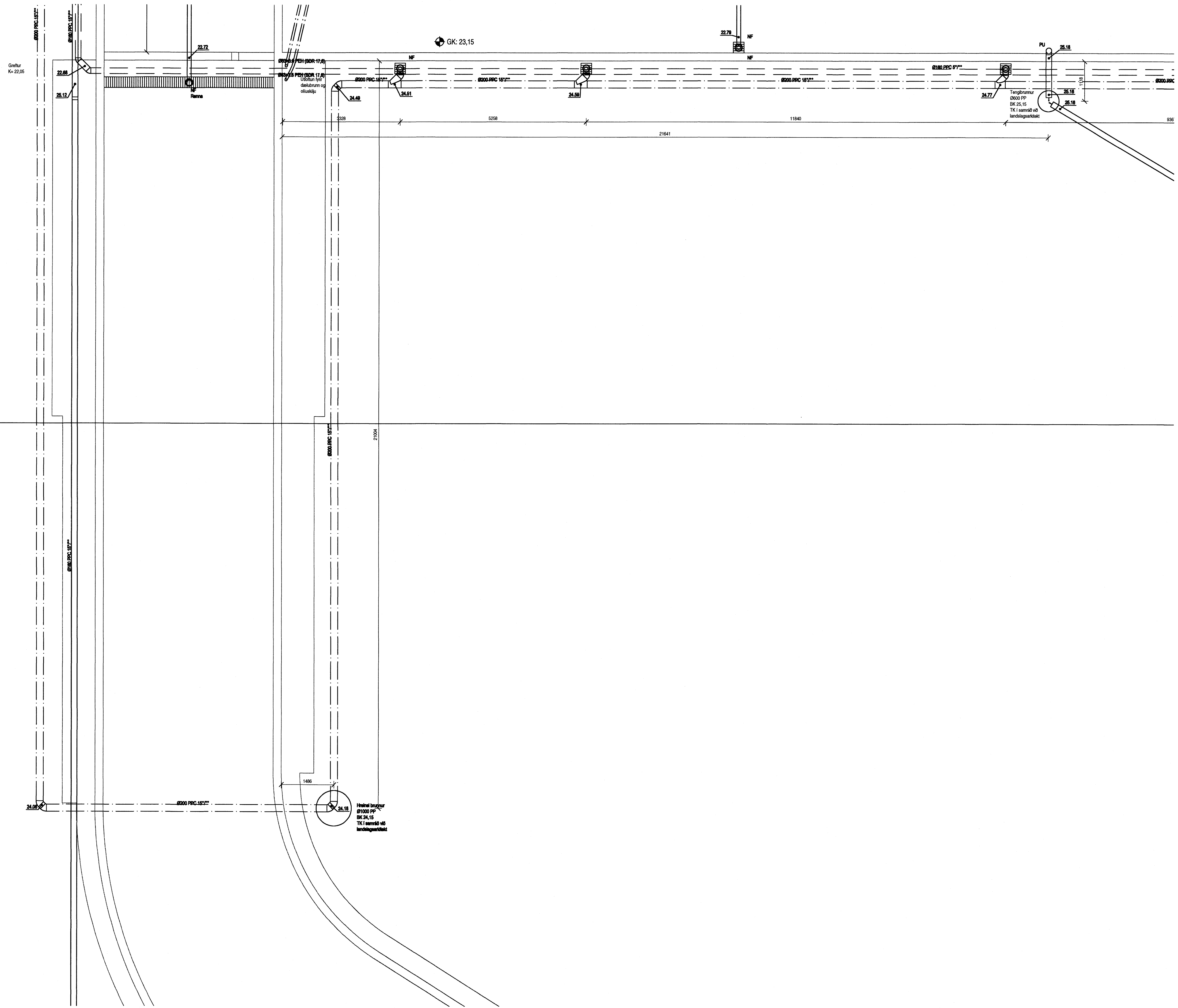


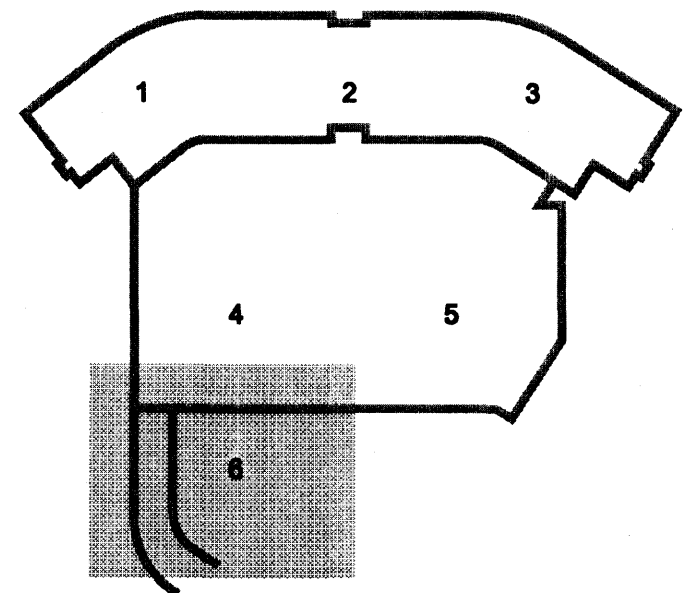
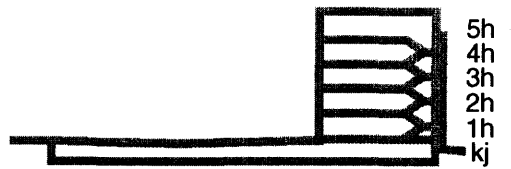
Samþykkt þann
 02 APR. 2008
 Byggingarfulltrúinn í Hafnarfirði
 F.h. Hrólfur S. Gunnlaugsson



Skýringar
 Fæði lagnir fyrir brunaslöngur skal leggja 800 mm undir yfirborð (neðst í fyllingu milli sökkla).
 Þar sem lögn fer upp á yfirborð skal vera 40 mm einangrun utan um lögnina skal tryggja að einangrun blotnar ekki.
 Niðurföll skulu vera með innbyggðu sandfangi.

ÚTI INNI
 ARKITEKTAR
 Jón Þór Þorvaldsson A.L.F.S.S.
 Kt. 021256 7579

DALSHRAUN 3



A 14.02.08 Merkingar lagað RJK/SÁS
 Útg. Dags. Skýring Hannadýrfríðar

VSB

VERKFRÆÐISTOFA

BÆJARHRAUN 20 • 220 HAFNARFJÖRDUR • KENNIT. 710706-2899
 vsb@vsb.is • Sími 585 8600 • Síx 585 8610 • www.vsb.is

Áritun sérhönnuðar Sveinn Aki Sýrímsson Kt. 230855 5609

Verkefni
DALSHRAUN 3
HAFNARFIRÐI

Verkhúsi
 Lagnir
 Grunnlagir
 Grunnmynd 6

Hannað RJK	Teiknað RJK	Yfirfarð SÁS	Kvarði 1:50	/ A1	Síða -
Dags. 01.02.2008	Verkefni 07244	Teikning P1 -16	Útgáfa -		

V:\2007\07244\1\07244-Dalshraun 3\SheddaLaP1-Grunnlagnir.dwg