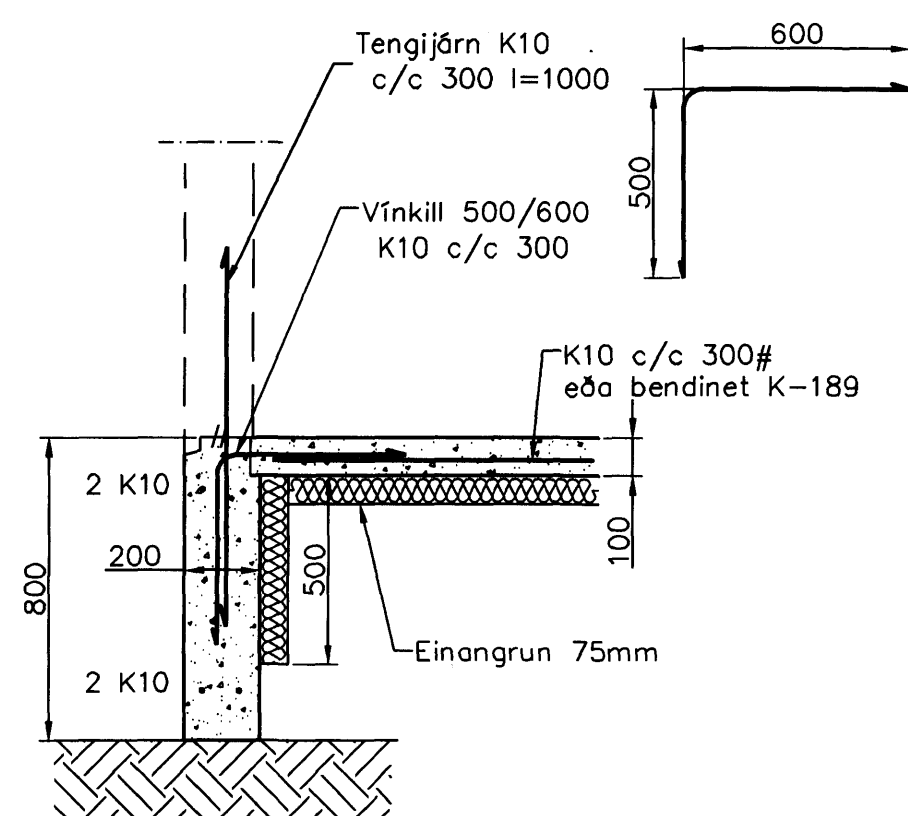
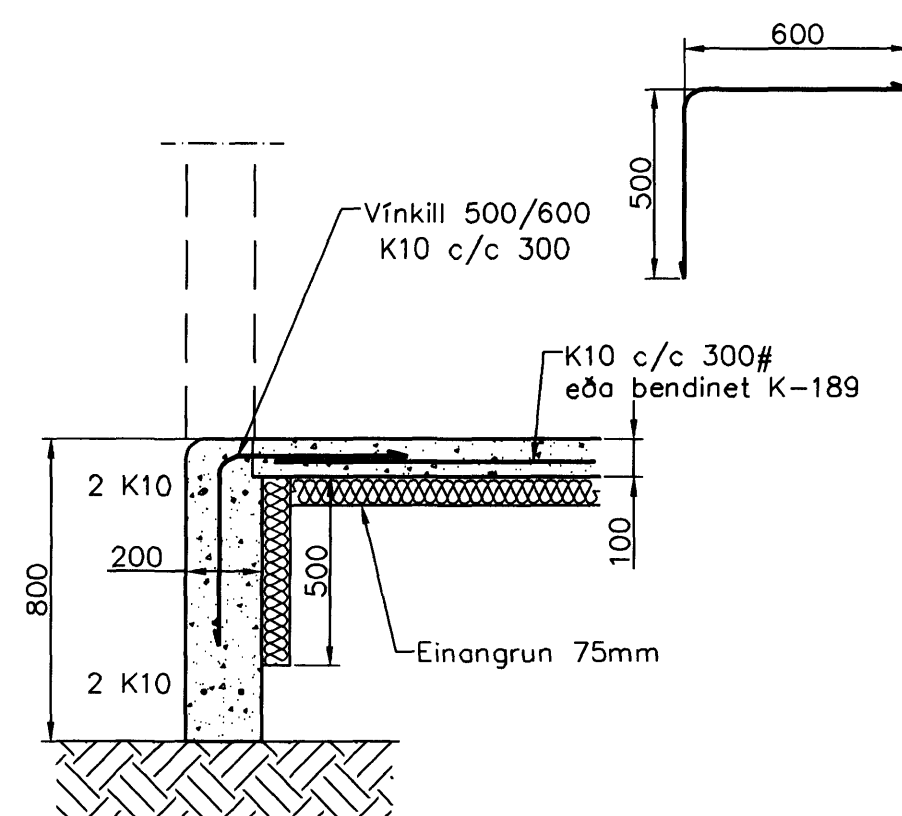


Samþykkt þann
 02 APR 2008
 Byggingartúlltrúinn í Hafnarfirði
 F.h. Hrörfur S. Gunnlaugsson

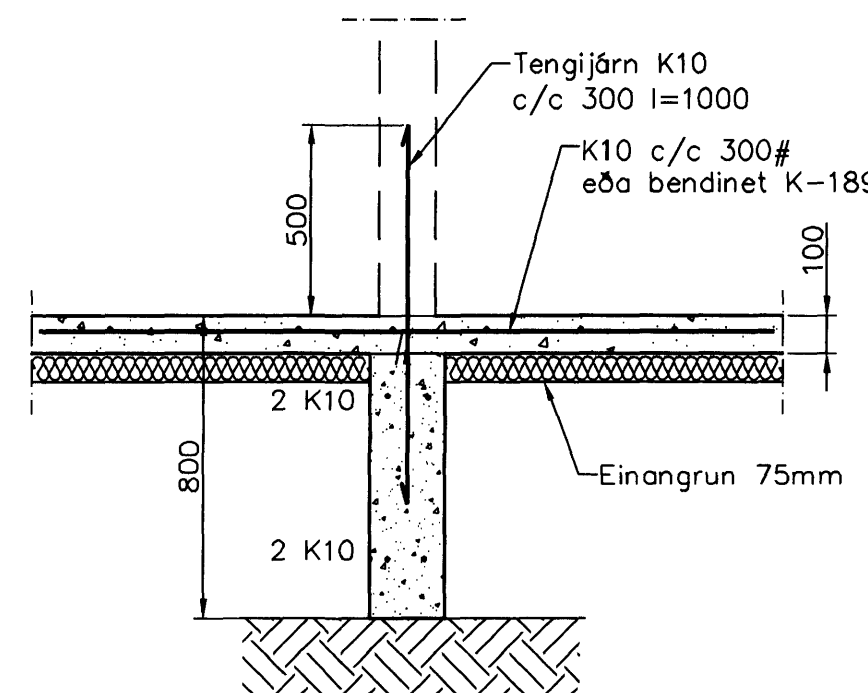
Undirstöður, Grunnmynd, 1:50



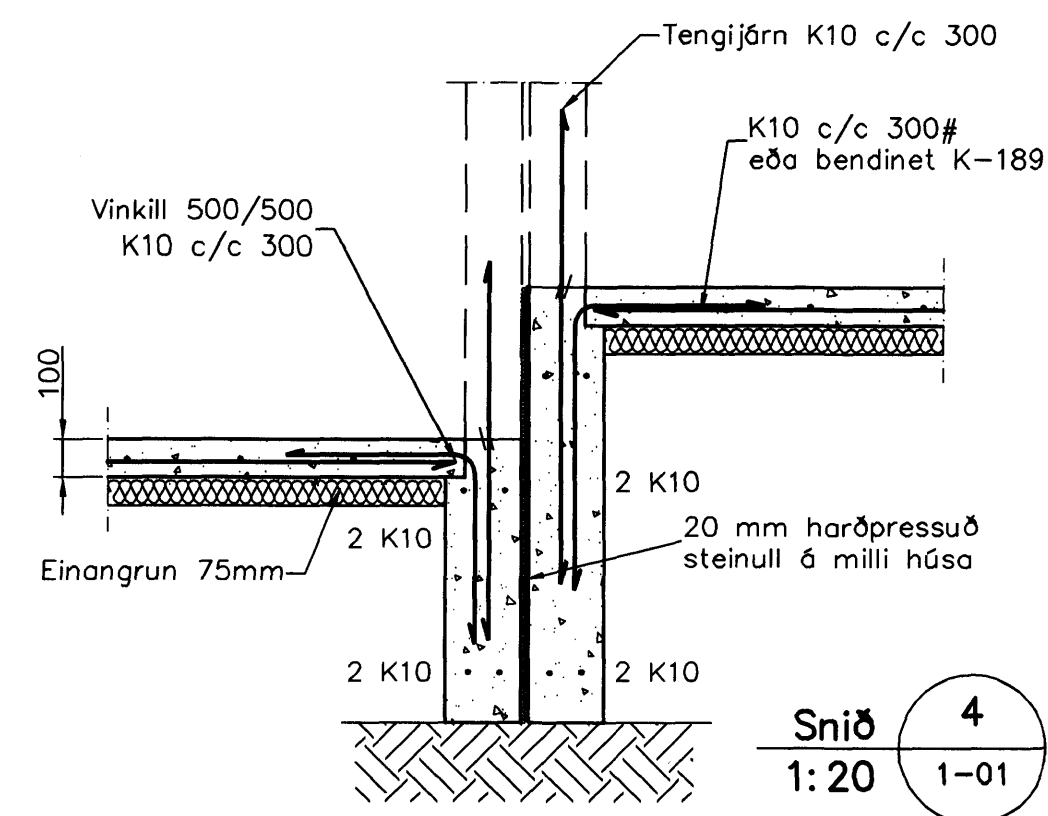
Snið 1
 1:20 1-01



Snið 2
 1:20 1-01



Snið 3
 1:20 1-01



Snið 4
 1:20 1-01

Skýringar

Almennar skýringar sjá blað 00-01
 Undirstöður hvíla á Þjappaári frostfríri fyllingu.
 Hæð undirstöðu skal vera amk. 80 sm undir jarðvegysfirborði.
 Mesta álag á undirstöðu = 0,4 MPa
 Fylling inn í sökkla skal vera frostfrí grús.
 Fylling skal Þjappa í 30 sm lögum með 60 kg vibrésleða 3 umferðir hvert lag.
 Taka skal áttök í undirstöður fyrir frörensísislögnum, sjá Grunnlagna teikningu.
 Öll mál eru í millimetrum
 Einangrun undir botnplötu skal vera 75mm polystyren 25 kg/m³

Karl Miksa

Útgáfa	Breyting	Dagsetning	Hannað
Sveinbjörn Hinriksson Byggingatæknifræðingur Kl. 192851-2529 Brekkuögútu 8 Hafnarfirði Sími: 555-4008, 861-6661 Netfang: sveinh@internet.is		Staður Hnoðravellir 52 og 54	
Hannað / Teiknað <i>Karl Miksa</i>		Kvarði 1:50 1:20	Dagsetning 26.3.07
		Verkr.	Teikn.nr.
		01-03	1-01