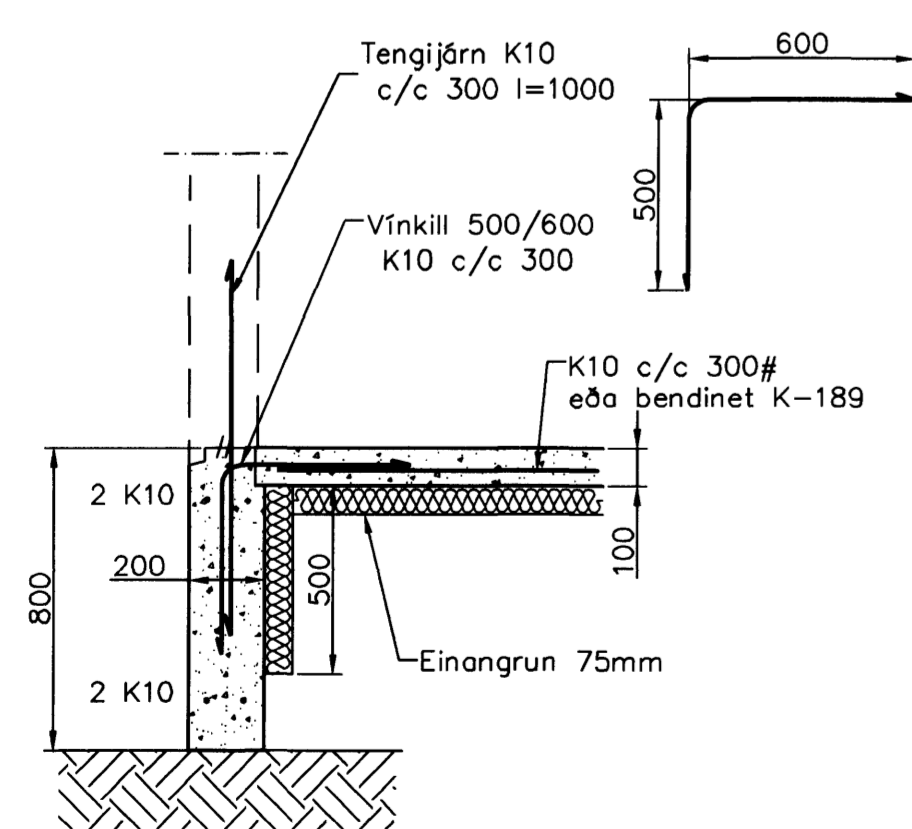
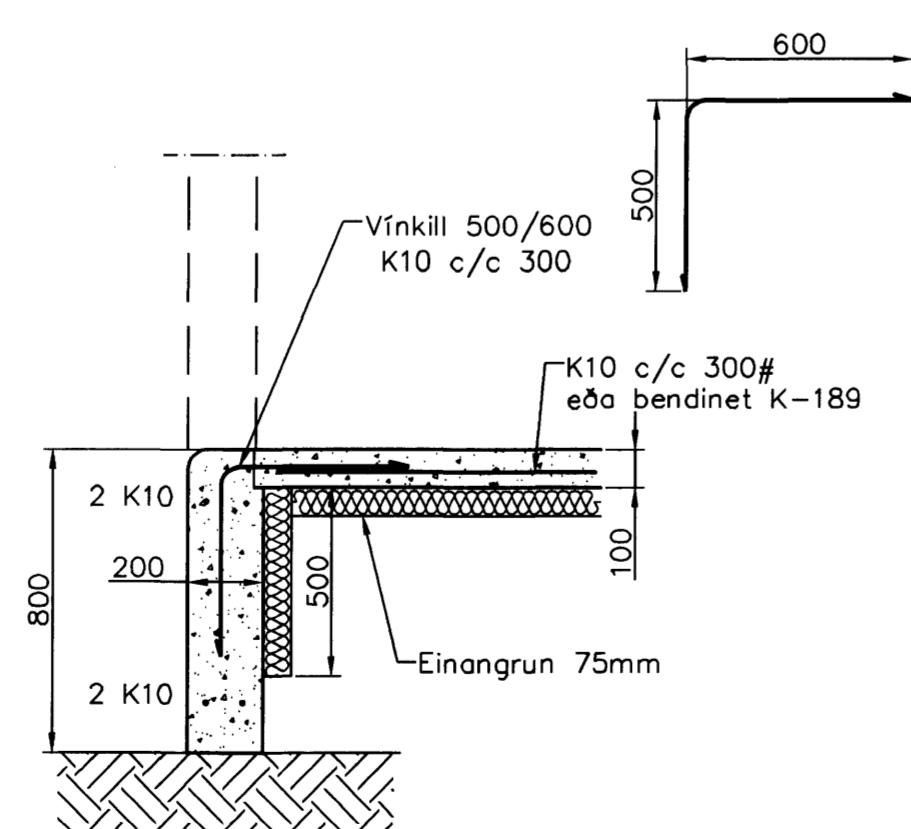


Samþykkt þann  
 02 APR 2008  
 Byggingartúlltrúnn í Hafnarfróð  
 F.h. Hrólfur S. Gunnlaugsson

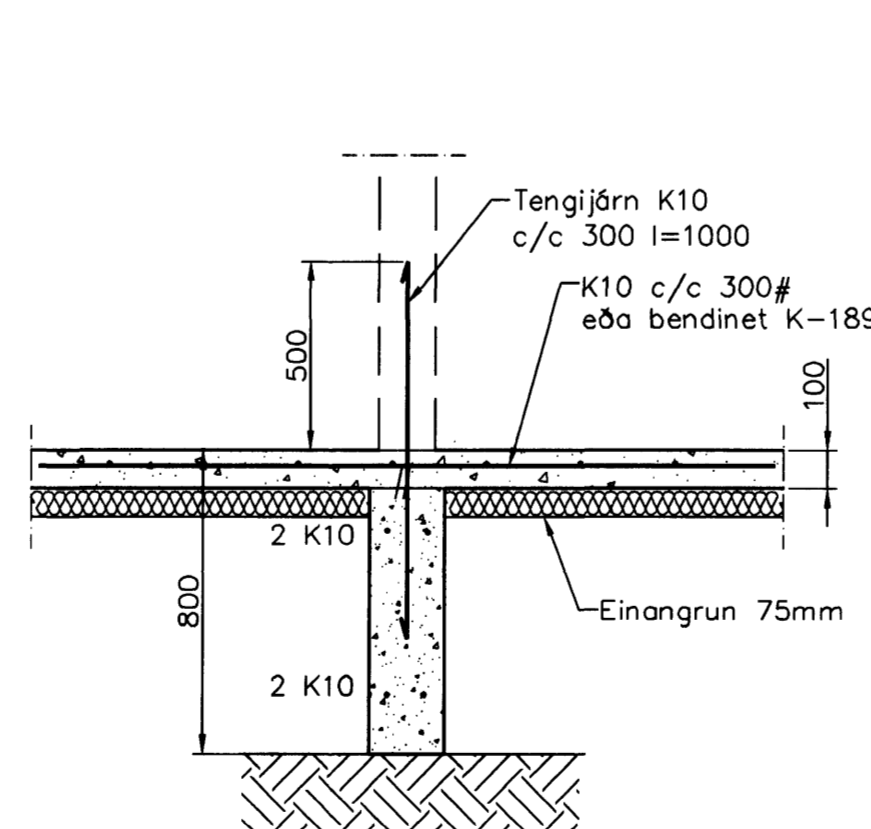
Undirstöður, Grunnmynd, 1:50



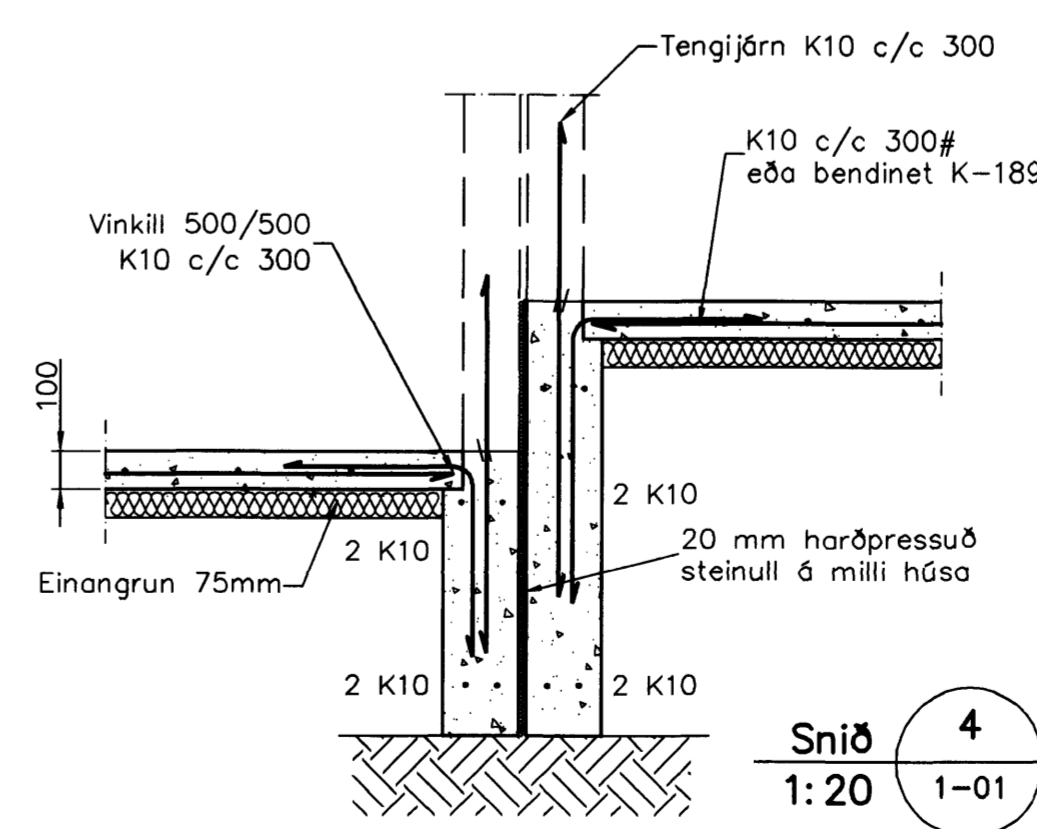
Snið 1  
 1:20 1-01



Snið 2  
 1:20 1-01



Snið 3  
 1:20 1-01



Snið 4  
 1:20 1-01

**Skýringar**

Almennar skýringar sjá blað 00-01  
 Undirstöður hvíla á þjappaðri frostfríri  
 fyllingu  
 Hæð undirstöðu skal vera umk. 80 sm undir  
 jarðvegssfirborði  
 Mesta álag á undirstöðu = 0,4 MPa  
 Fylling inn í sökkla skal vera frostfrí grús.  
 Fyllingu skal þjappa í 30 sm lögum með 60  
 kg vibröslæða 3 umferðir hvert lag.  
 Taka skal úrtök í undirstöður fyrir  
 frænnisliðnum, sjá Grunnlagna teikningu.  
 Öll mál eru í millimetrum  
 Einangrun undir botnplötu skal vera 75mm  
 polystyren 25 kg/m<sup>3</sup>

Útgáfa	Breyting	Dagsetning	Hannað
<b>Sveinbjörn Hinriksson</b> Byggingatæknifráðingur Kl. 160651-2529 Brekkugötu 8 Hafnarfróð Sími: 555-4008, 661-9651 Netfang: sveinh@internet.is		Staður <b>Hnoðravellir 56 og 58</b>	Skýring <b>Undirstöður</b>
Hannað / Teiknað	Kvarði	Dagsetning	Verkr.
	1:50 1:20	26.3.08	01-03
			Teikn.nr.
			1-01