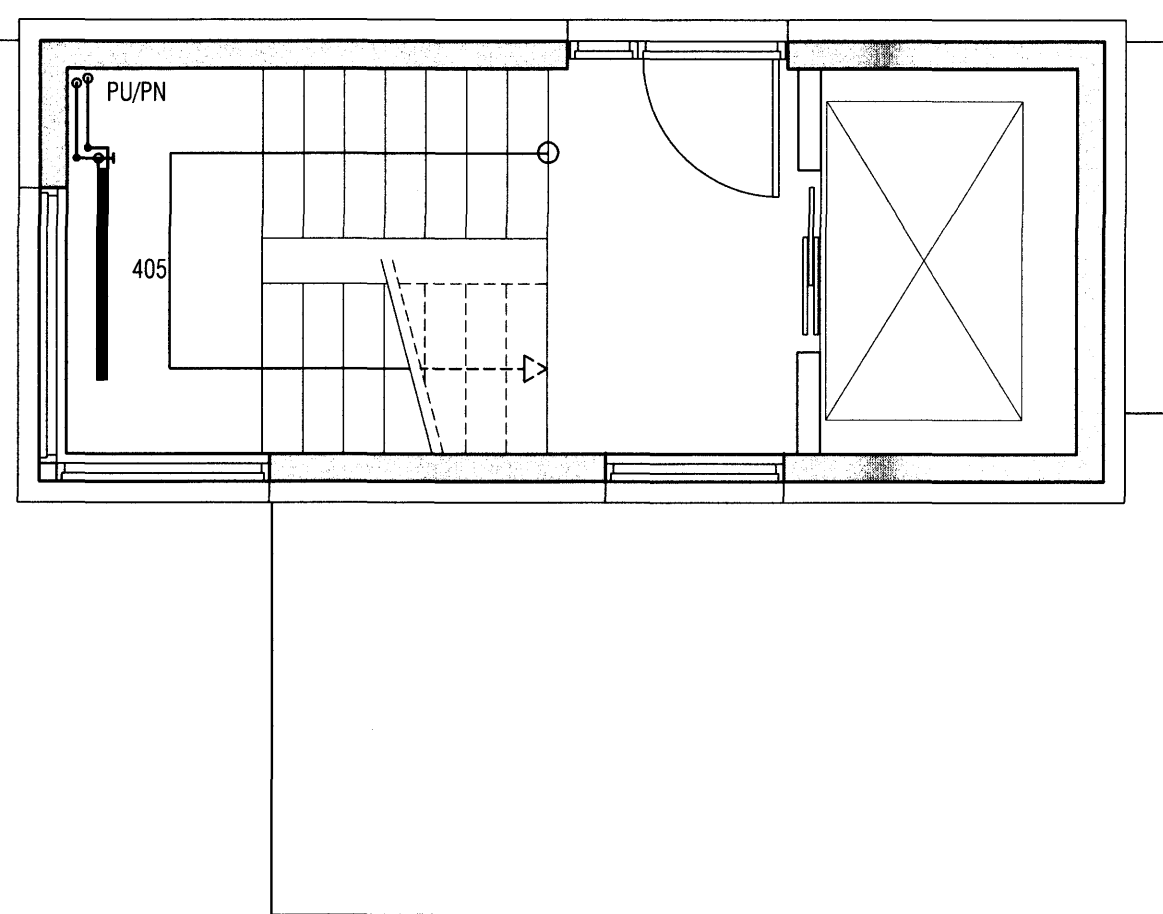


OPNATAFLA ΔT= 40° C

RÝME 4.HÆÐ	Nr. Sl.	Útreiknuð varmapörf [W]	Lengd slöngu	Valinn Sl. Afköst [W]	Lokar	Athugasemd
ÞVOTTAHERBERGI 0401		298 W				
BAD 0401	SL.2	507 W	L~35m	560 W	Th	
ELDHÚS 0401	SL.3	997 W	L~80m	1280 W	Th	
STOFA 0401	SL.4	1.567 W	L~80m	1280 W	Th	
HERBERGI 0401	SL.5	670 W	L~55m	880 W	Th	
HJÓNAHERBERGI 0401	SL.6	1.054 W	L~75m	1.200 W	Th	
ANDDYRI 0401	SL.7	407 W	L~30m	480 W	Th	
GANGUR 0401		550 W				SL.2-7
ÞVOTTAHERBERGI 0402		215 W				
BAD 0402	SL.2	352 W	L~35m	560 W	Th	
HJÓNAHERBERGI 0402	SL.3	766 W	L~70m	1.120 W	Th	
STOFA/BORDSTOFA 0402	SL.4	1.435 W	L~85m	1.360 W	Th	
ELDHÚS 0402	SL.5	533 W	L~70m	1.120 W	Th	
ANDDYRI 0402	SL.6	281 W	L~25m	400 W	Th	
HERBERGI 0402	SL.7	689 W	L~55m	880 W	Th	
GANGUR 0402		144 W				SL.2-7
ÞVOTTAHERBERGI 0403		215 W				
BAD 0403	SL.2	352 W	L~30m	480 W	Th	
HJÓNAHERBERGI 0403	SL.3	766 W	L~70m	1.120 W	Th	
STOFA/BORDSTOFA 0403	SL.4	1.432 W	L~80m	1.280 W	Th	
ELDHÚS 0403	SL.5	735 W	L~70m	1.120 W	Th	
ANDDYRI 0403	SL.6	281 W	L~20m	320 W	Th	
HERBERGI 0403	SL.7	689 W	L~50m	800 W	Th	
GANGUR 0403		144 W				SL.2-7
ÞVOTTAHERBERGI 0404		221 W				
ELDHÚS 0404	SL.2	1.163 W	L~65m	1.040 W	Th	
STOFA 0404	SL.3	1.494 W	L~90m	1.440 W	Th	
SJÓNARÞORNI 0404	SL.4	712 W	L~60m	960 W	Th	
HERBERGI 0404	SL.5	757 W	L~55m	880 W	Th	
HJÓNAHERBERGI 0404	SL.6	1.136 W	L~75m	1.200 W	Th	
HERBERGI 0404	SL.7	809 W	L~65m	1.040 W	Th	
ANDDYRI 0404	SL.8	281 W	L~40m	640 W	Th	
BAD 0404	SL.9	236 W	L~30m	480 W	Th	
GANGUR 0404		249 W				
STIGAÞÚS	405	887 W	h600 b1400	1.027 W	Retur	
Varmapörf alls:		23.027 W		Valið alls:	24.947 W	

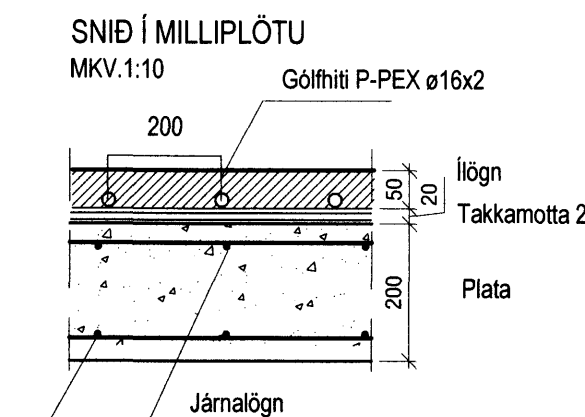
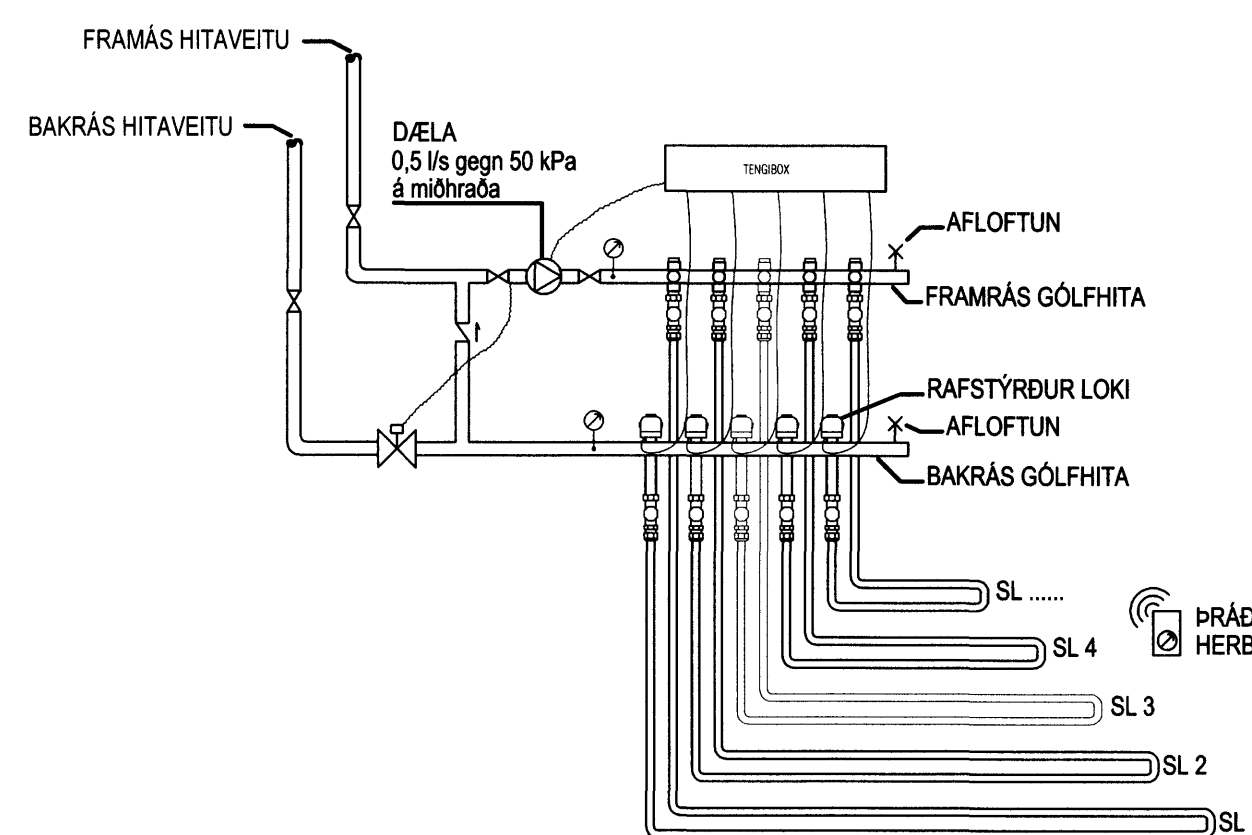


Gólfhitakerfi:

Öll rör í gólfhitalögn skulu vera P-Pex ø16 með súrefniskápu. Rörin eru í gólfilögn. (sjá snið)
Rörin eru lögd með 200 mm millibili nema annað komi fram á grunnmynd. Gólfhitakerfið er upplöðun. Reiknað er með að gólfefni hafi ekki meira varmvíðnám en 0,05 m²C/W og eru afköst þá um 85 W/m² (að meðaltali). Gert er ráð fyrir því að framrásarhiti inn á gólfgeisla fari ekki yfir 43°C og bakrásarhiti sé þá um 37°C. Í hverju herbergi skal koma fyrir hitanema (Th: thermostat) í 1,5 m frá gólf. Þar sem slöngur liggja með minna millibili en 100 mm skal draga hlífðarbarka eða ídrag upp á þær. Með úteggjum skulu koma útsveggjaborðar. Yfirhitavörn skal vera á framrás og virka þannig að segulloki lokar fyrir innspyttingu ef hiti á framrás fer yfir 50°C.

Ilögn skal vera anhydrit lagt eftir fryrmælum framleiðanda eða hefðbundin ilögn með járnammottum.

TENGIRIND GÓLFHITA Í ÞVOTTAH.



BREYTING 19.02.2008: Tengikista í þvottaHerbergi færð.
Slanga nr.1 í þvottaHerbergi felld út.
Handklæðaöfn í baðHerbergi felldur út

VEKTOR
- hönnun og ráðgjöf -
Akralind 6, 201 Kópavogi.

Sigurður Halsteinnsson
Byggingatekniráðgjafi
Sími: 554-6650 Fax: 554-6669

KLUKKUVELLIR3, HAFNARFJÓRDUR
HITALAGNIR
GRUNNMYND 4.HÆÐ

Handað SH
Teiknað SK
Dagsetning 27.06.07
Verk nr. A-06-12-62
Málkvartí 1:50
Teikn. nr. L-08