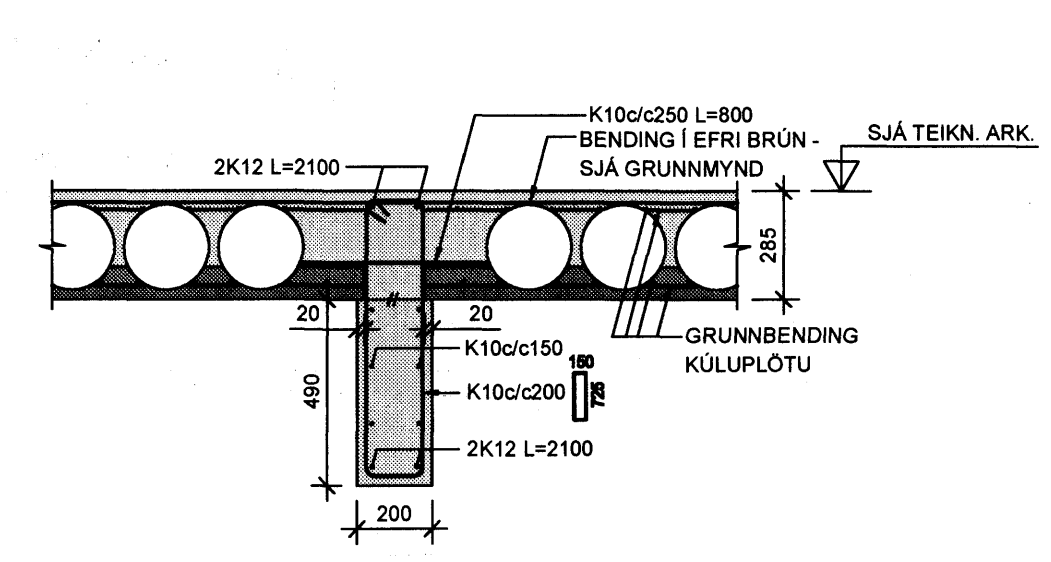
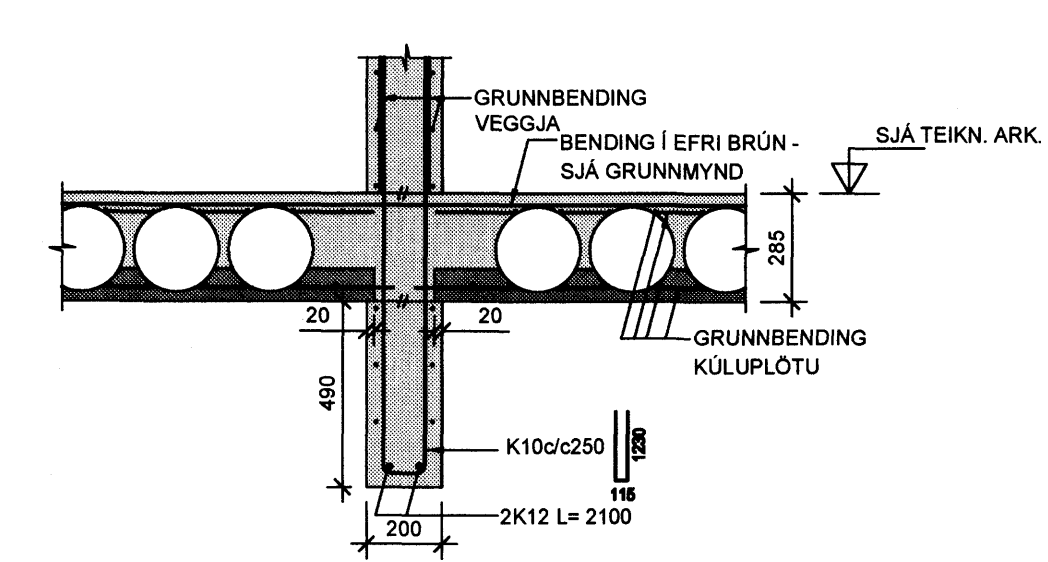


ARTUN SAMRÆMINGARHÖNDLUNAR  
*[Signature]*  
Kr. 110457-2789

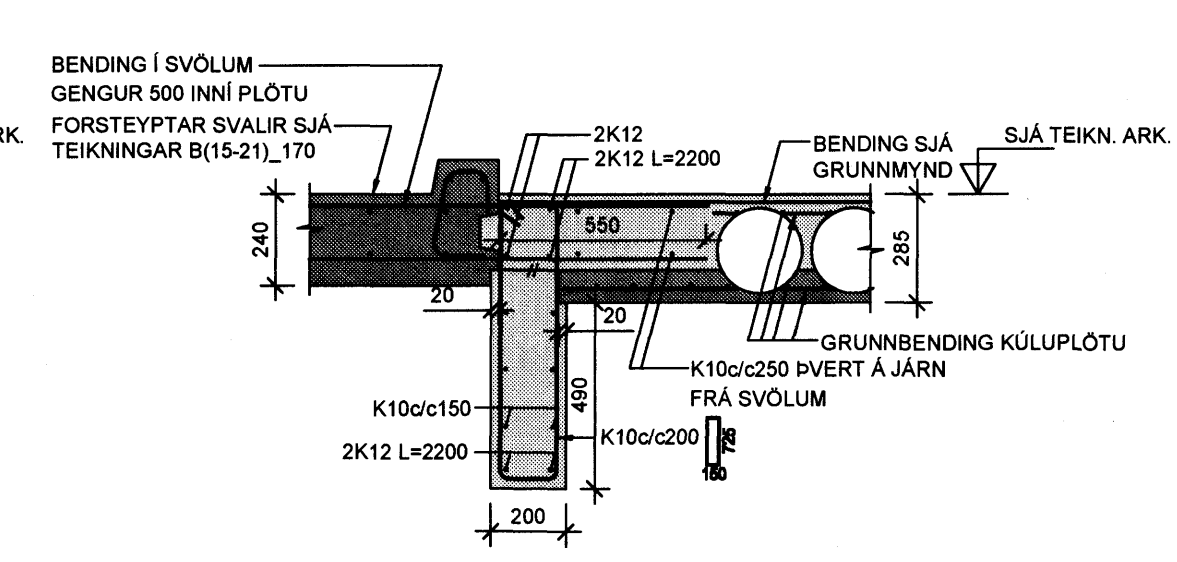
90 SNID 1:20



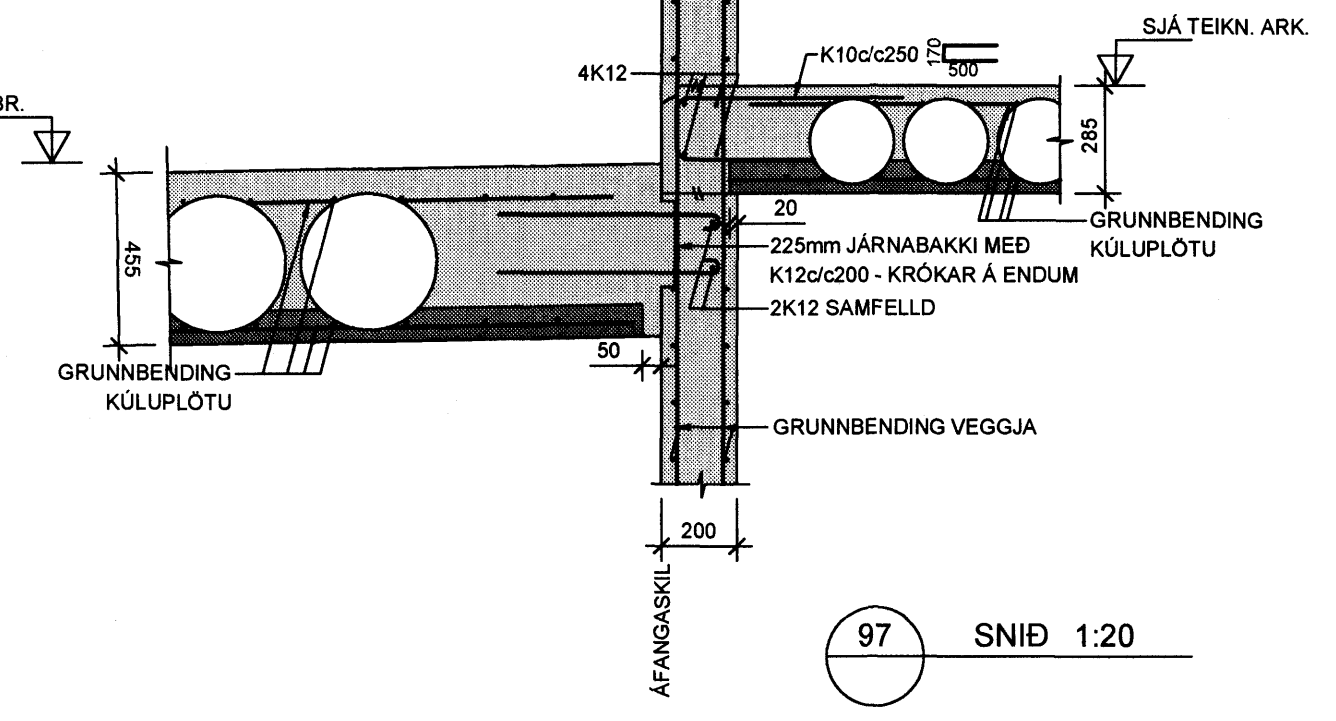
91 SNID 1:20



92 SNID 1:20

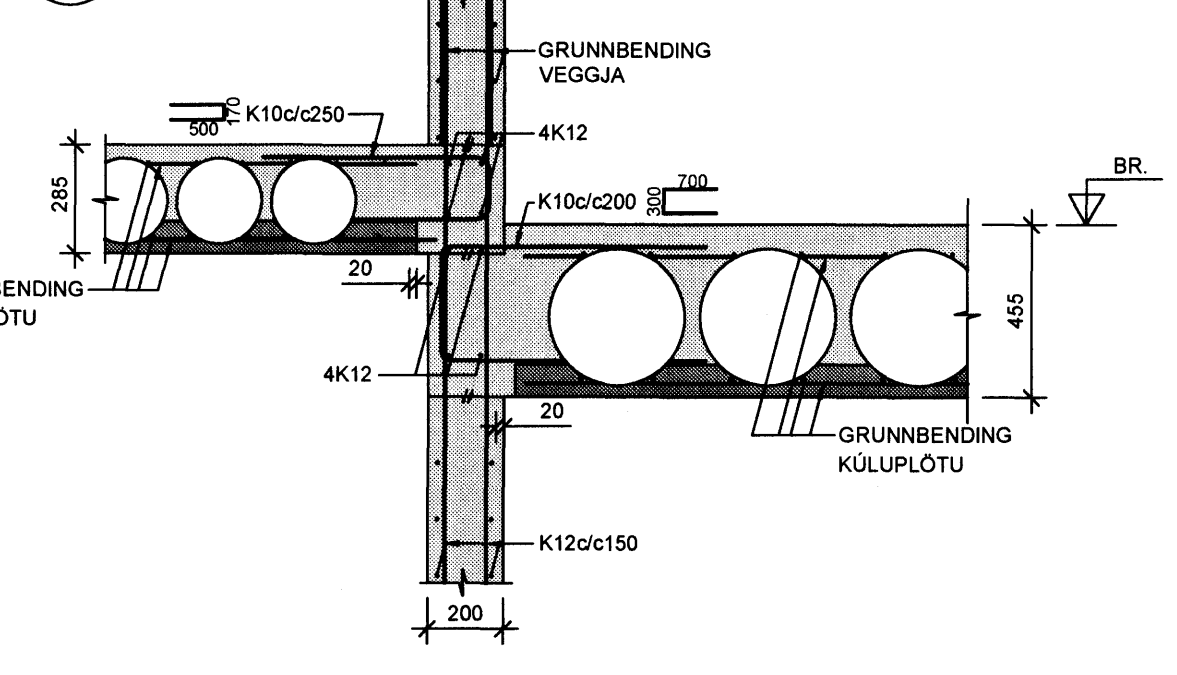


93 SNID 1:20

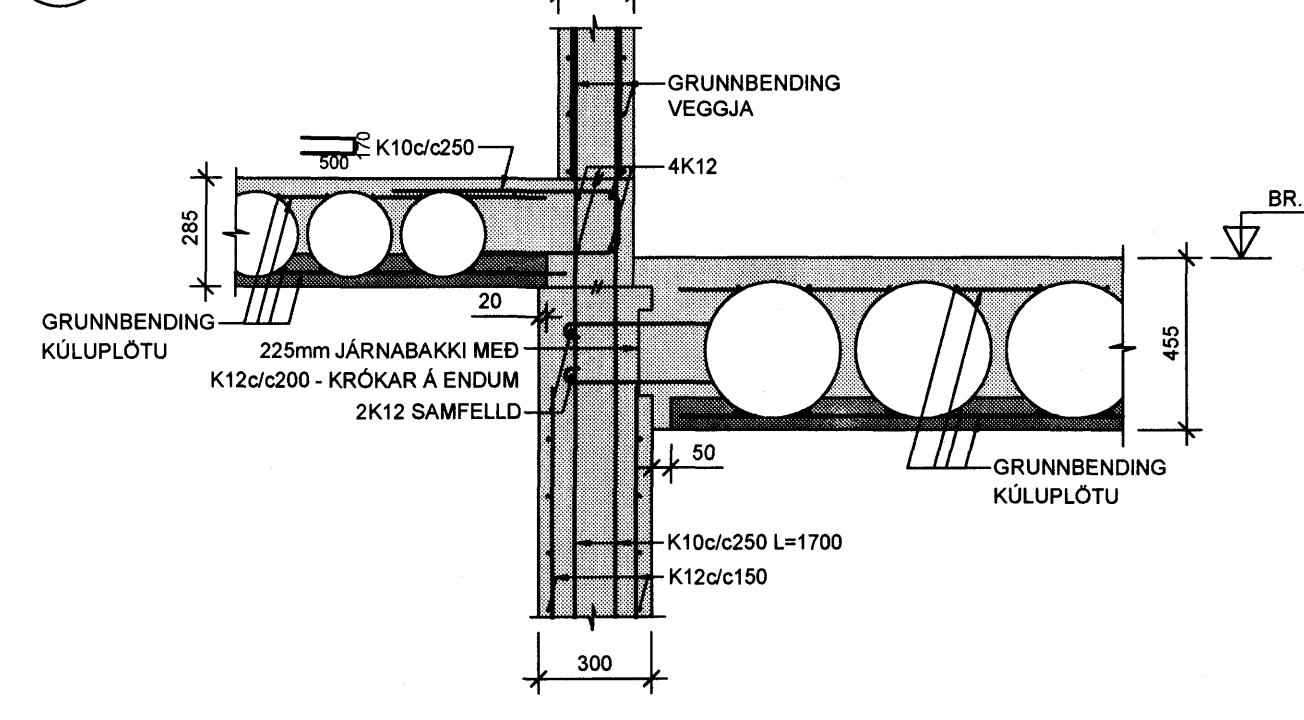


97 SNID 1:20

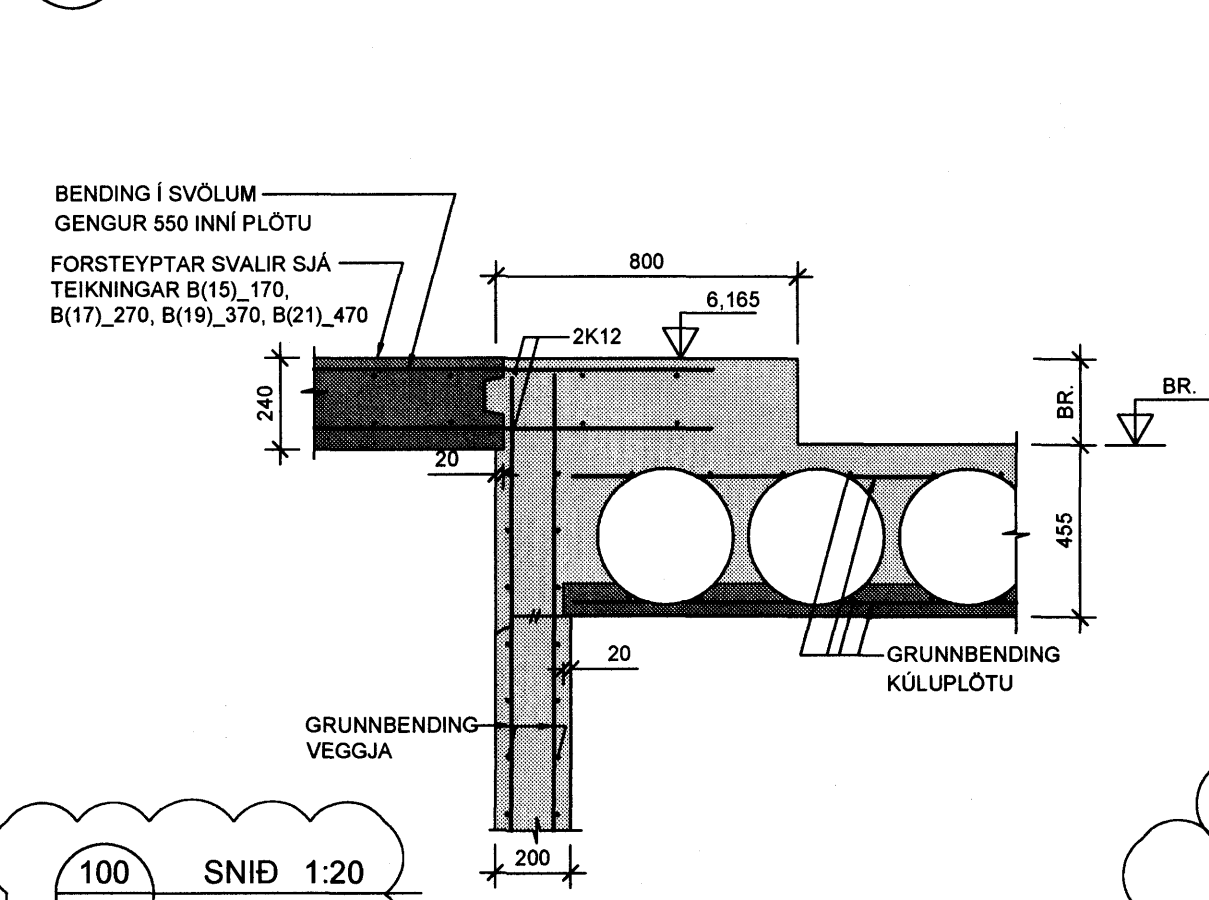
94 SNID 1:20



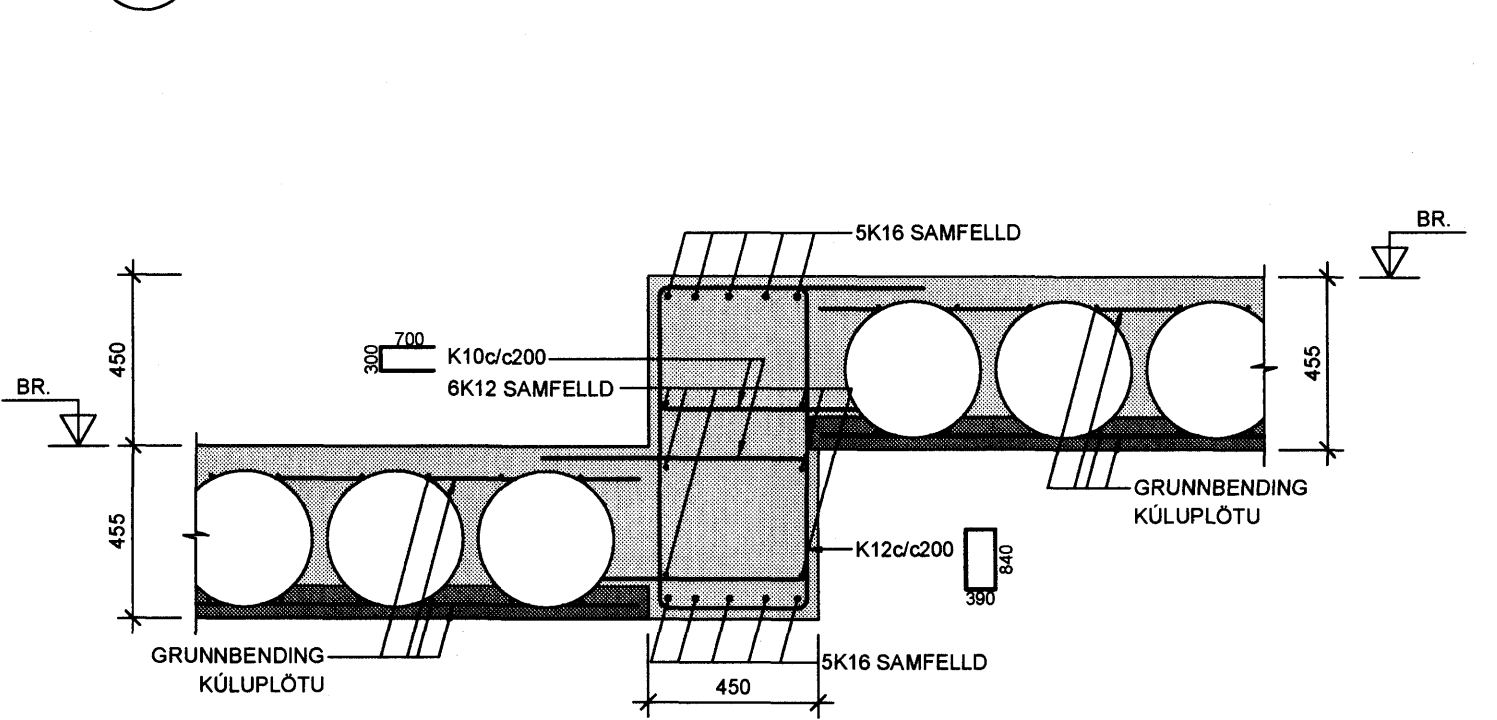
95 SNID 1:20



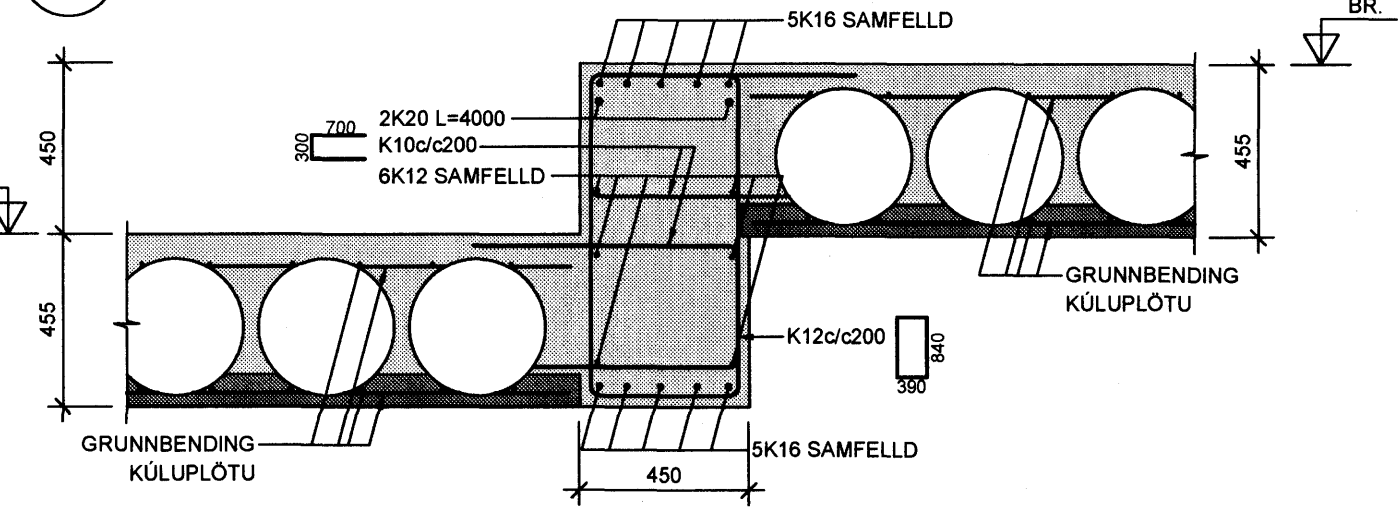
96 SNID 1:20



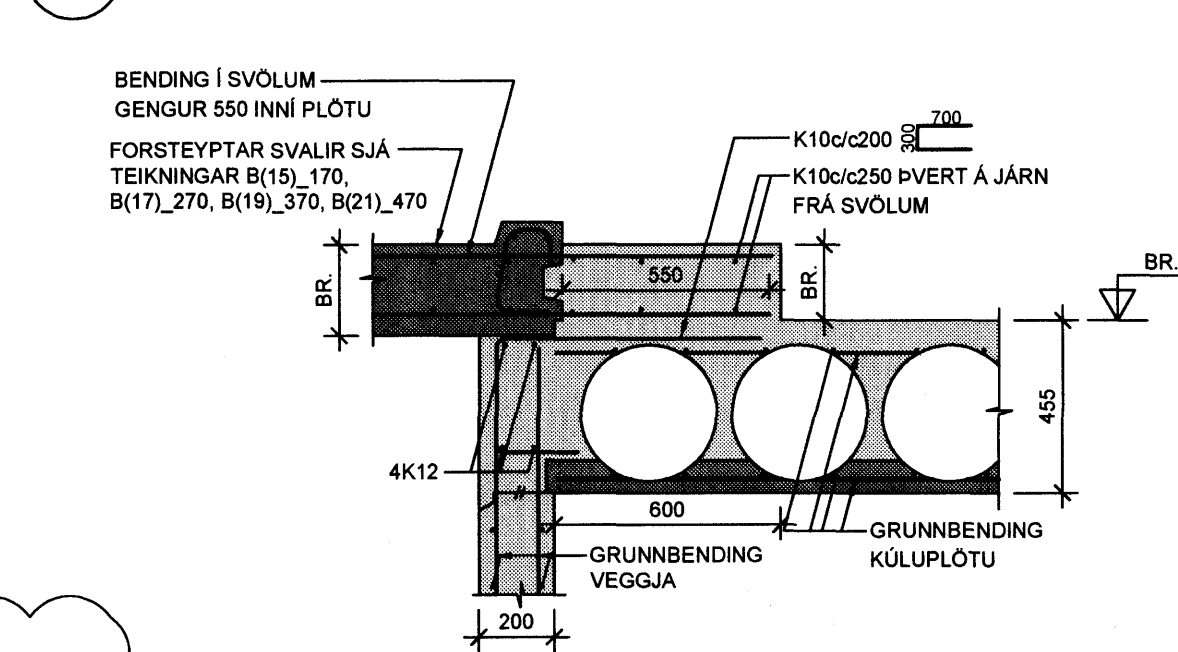
97 SNID 1:20



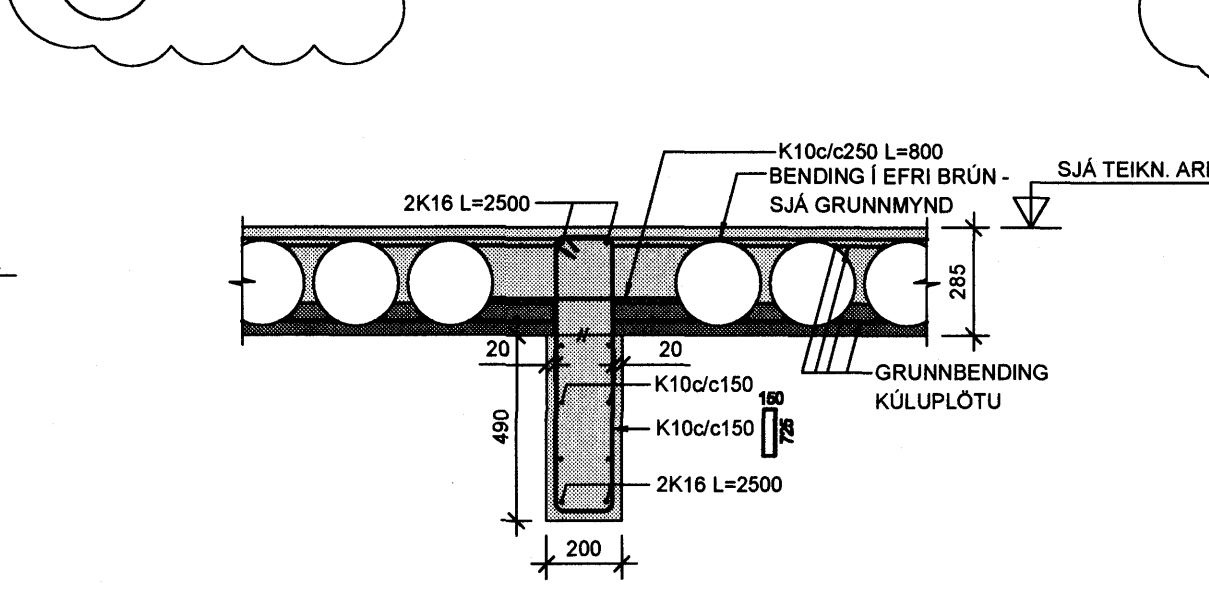
98 SNID 1:20



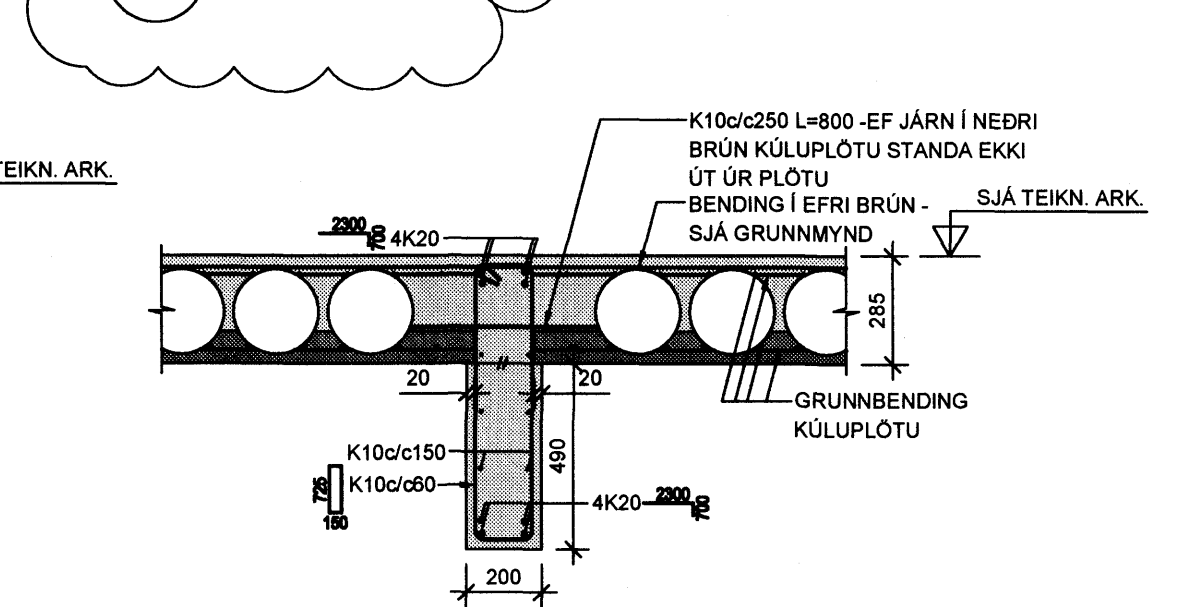
99 SNID 1:20



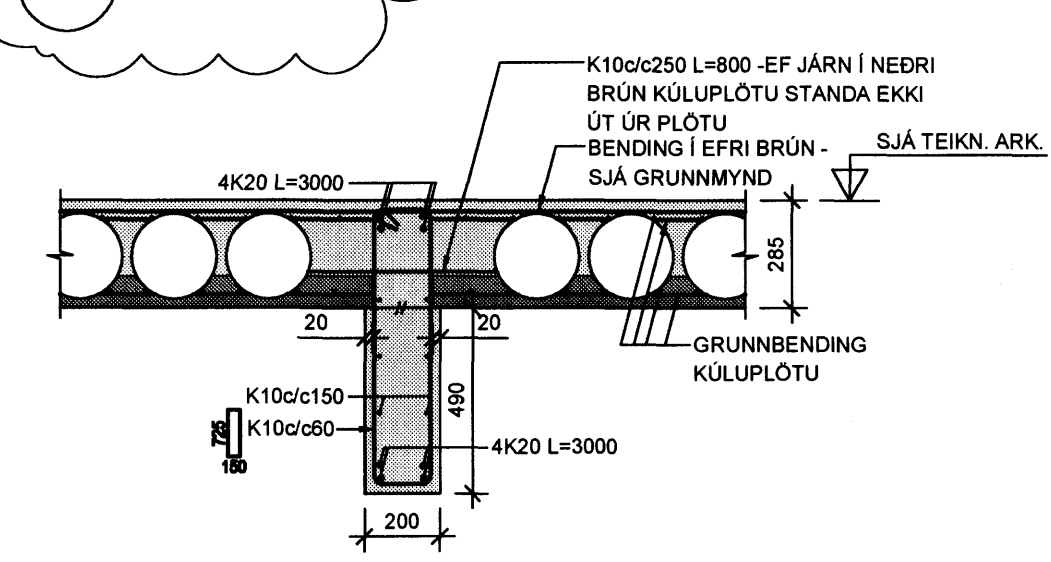
100 SNID 1:20



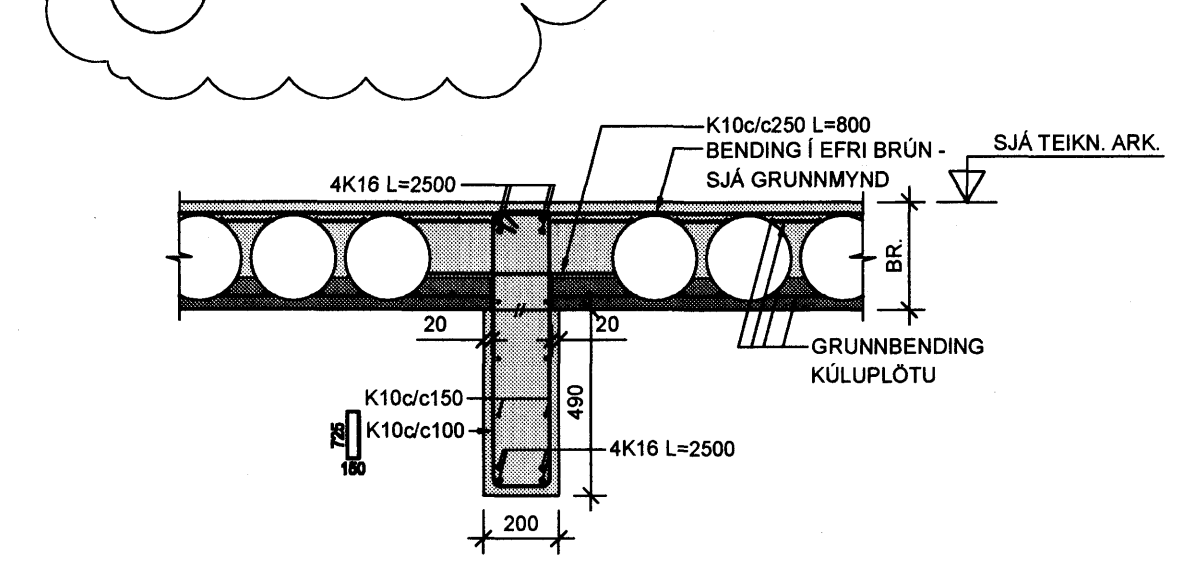
101 SNID 1:20



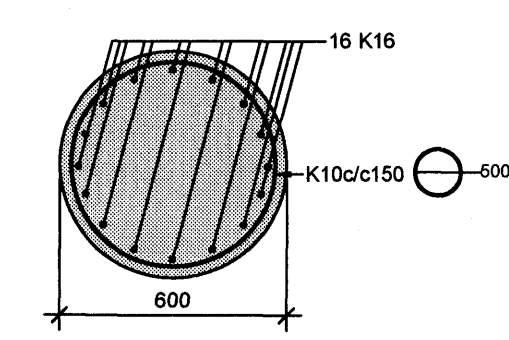
102 SNID 1:20



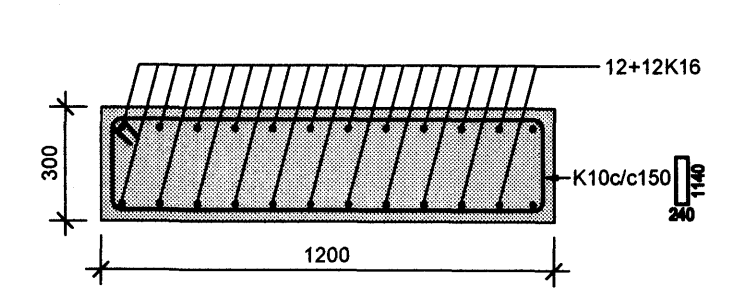
103 SNID 1:20



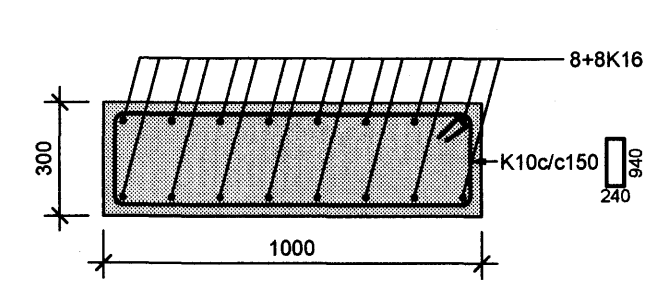
SÚLA S3 1:20



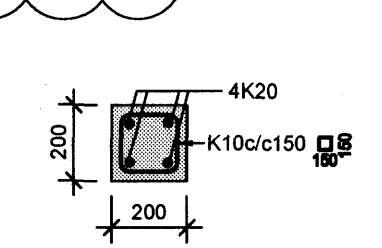
SÚLA S5 1:20



SÚLA S4 1:20



SÚLA S6 1:20



**SKÝRINGAR:**  
- ÖLL MÁL ERU Í MILLIMETRUM, ALLIR KÓTAR ERU Í METRUM  
- ALLA VEGGI SKAL BENDA MED K10c/c250 LÓDRÉTT OG K10c/c150 LÁRÉTT NEMA ANNAD SÉ SÉRSTAKLEGA TILGREINT - SJÁ ALMENN SNID FYRIR VEGGBENDINGU Í KRINGUM OP OG Á SAMSKYTTUM TÁKN:  
TÁKNAR STAÐSTEYPU  
TÁKNAR FORSTEYPTAR EININGAR

**TILVÍSANIR:**  
ALMENNAR SKÝRINGAR . . . . . SJÁ BL. NR. B(15-21)\_001

A	20.08.2007	SNIDUM 100-103 BÆTT VÍÐ OG SÚLU 56 BÆYTT	HE	GG
BR.	DAGS.	BREYTING	REIKN.	TEIKN.
<b>NORÐURBAKKI 15-21</b>				
BURÐARVIRKI YFIRBYGGING SNID OG SÉRMYNDIR				
MNV:	1:20			
DAGS:	01.06.2006			
HANNAÐ/TEIKN:	HEGG			
VERNR:	05/04			

