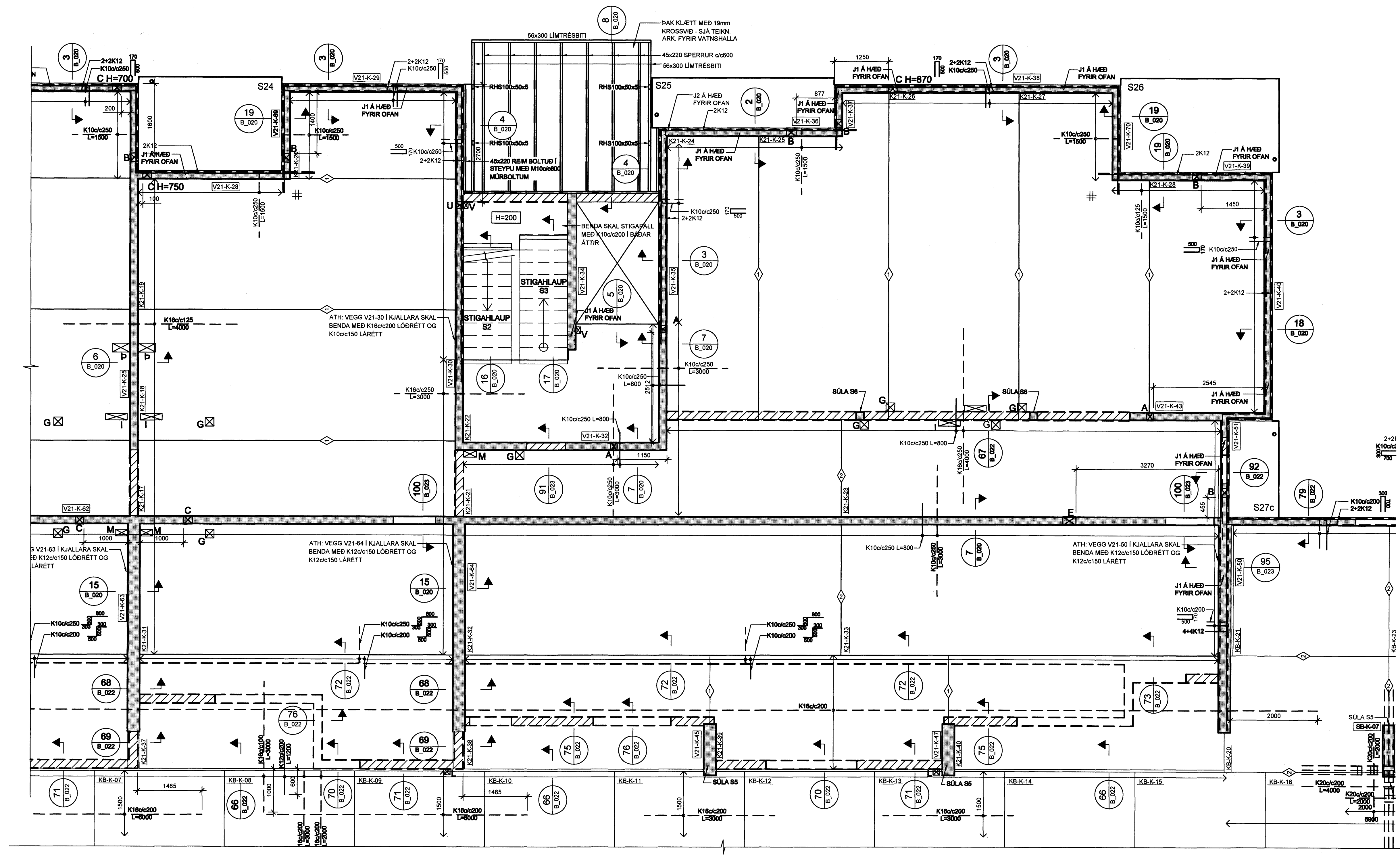


HÚS 21a - PLATA YFIR KJALLARA - 1:50

Samþykkt þann
26 FEB. 2008
Byggingartulltrúinn í Hafnarfirði
F.h. Hröftrur S. Gunnlaugsson

ARITUN SAMRÁÐINGARHÖNDLUN
[Signature]



SKÝRINGAR:

- Kr. 110457-2789
- ÖLL MÁL ERU Í MILLIMETURM, ALLIR KÓTAR ERU Í METRUM
 - ALLA VEGGI SKAL BENDA MED TVÖFALDRI GRIND
 - ALLA VEGGI Í KJALLARA SKAL BENDA MED K100/c200 LÖDRÉTT OG K100/c150 LÁRÉTT NEMA ANNAD SÉ Sérstaklega tilgreint - SJA ALMENN SNID FYRIR VEGGBENDINGU Í KRINGUM OP OG Á SAMSKYPTUM
 - ÞAR SEM PLÖTBENDING ER SÝND Í KRINGUM OP, SVALIR O.Þ.H SKAL JÁRN ÁVALT GANGA SKEYTILENGD FRAM YFIR, NEMA ANNAD SÉ TILGREINT.
 - ÞAR SEM PLÖTBENDING ER SÝND YFIR VEGGJUM SKAL HÚN ALMENNT VERA MIÐJUSETT YFIR VEGG NEMA ANNAD SÉ TILGREINT.
 - ALMENNT ERU ALLAR PLÖTUR 285mm KÚLPLÖTU Í ÍBÚÐUM OG 455mm KÚLPLÖTUR YFIR BÍLAGEYMSLU NEMA ANNAD SÉ Sérstaklega tilgreint
 - ALLAR SVALIR ERU FORSTEYPTAR

TÁKN:

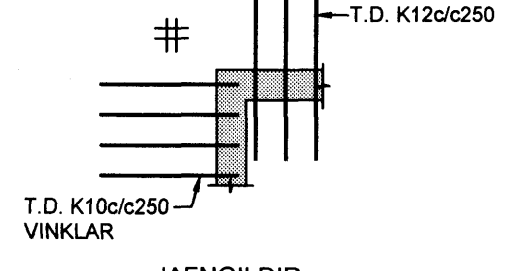
- GAT Í VEGG EDA PLÖTU
- ÚRTAK Í EFRI BRÚN Á PLÖTU - DÝPT 200mm
- ÓSAMFELLDUR VEGGUR Á HÆÐINNI FYRIR OFAN

◆

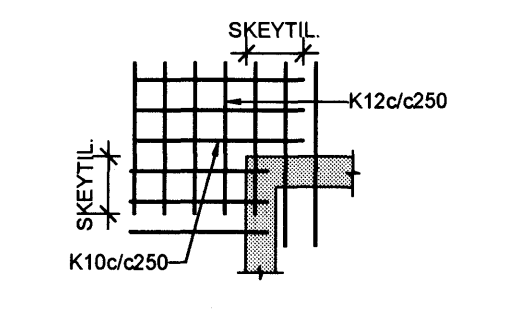
- TÁKNAR SKEYTINGU Í NEDRI BRÚN Á MILLI KÚLPLATNA SJA TÖFLU
- ◆ K100/c250 L=1000
 - ◆ K160/c250 L=1200
 - ◆ K200/c250 L=1500
- BENDINGU Í EFRI BRÚN SKAL SKEYTA MED K100/c375 L=1000 NEMA ANNAD SÉ TILGREINT

#

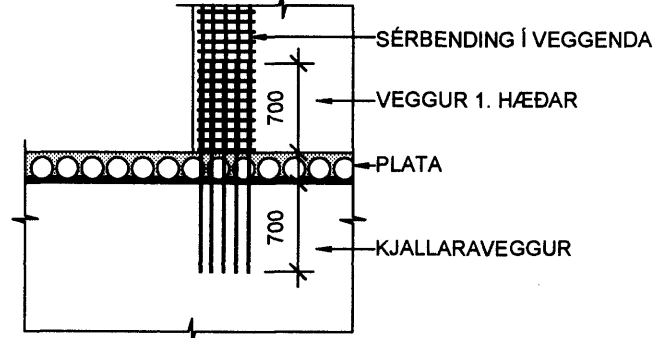
- TÁKNAR JÁRNAMOTTU Á INNHORNUM MED SAMSKONAR JÁRNUM OG YFIR ÁSETUM VIÐ HORN



JAFNGILDIR:



- ÞAR SEM VEGGUR Á 1. HÆÐ HEFUR SÉRBENDINGU Í VEGGENDUM SKAL LANGBENDING GANGA 700mm Í KJALLARAVEGG



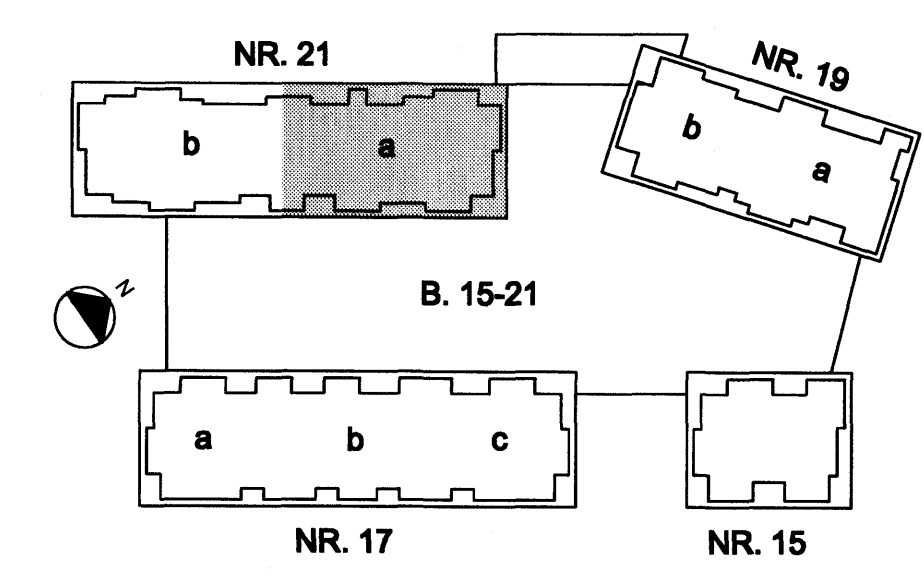
TILVÍSANIR:

- ALMENNAR SKÝRINGAR SJA BL. NR. B(15-21)_001
SÚLUR S5 OG S6 SJA BL. NR. B(15-21)_023

GÖT OG ÚRTÖK Í VEGGI OG PLÖTUR FYRIR HÚS 21:

NR.	STÆRD	*HÆD	NR.	STÆRD	*HÆD
A	150x100	2760	L	150x150	
B	200x200	2500	M	150x300	
C	200x200	2510	N	150x400	
D	560x200x200		P	150x500	
E	300x300	2350	R	615x200x200	
F	390x200x200		U	150x100	1730
G	200x200		V	150x100	
H	500x200	2660	Þ	200x400	
I	500x150				
J	350x200x200				
K	200x200x200				

* HÆD = HÆD FRÁ STEYPUKÓTA Á NEDRI BRÚN GATS



BR. DAGS. BREYTING REKNI. TEKNI.

NORÐURBAKKI 21a

BURÐARVIRKI
PLATA YFIR KJALLARA
GRUNNMÝND

MRV.: 150

DATE: 19.02.2008

HANNAÐ/TEKNI.: HEGG

VERKNI.: 0514

IAV

YFIRFARIR:
SAMBYKKT: *[Signature]*
KENNITALA: 130057-4439
TEKNI. NR.: B(21a)_405

Conis
VERKFRÆÐIADGJÖF
Kennitala: 600105-1400
Höfundur: 11.02.1999
Sími: 517-3000
Vefb. www.conis.is