

Þessi teikning er hluti af samþykktu  
 19 FEB 2008  
 VSK

### SKÝRINGAR

MH : Millihitari : Alfa Laval – Model CB52-80H2 – 80 plötur – **75 kw**

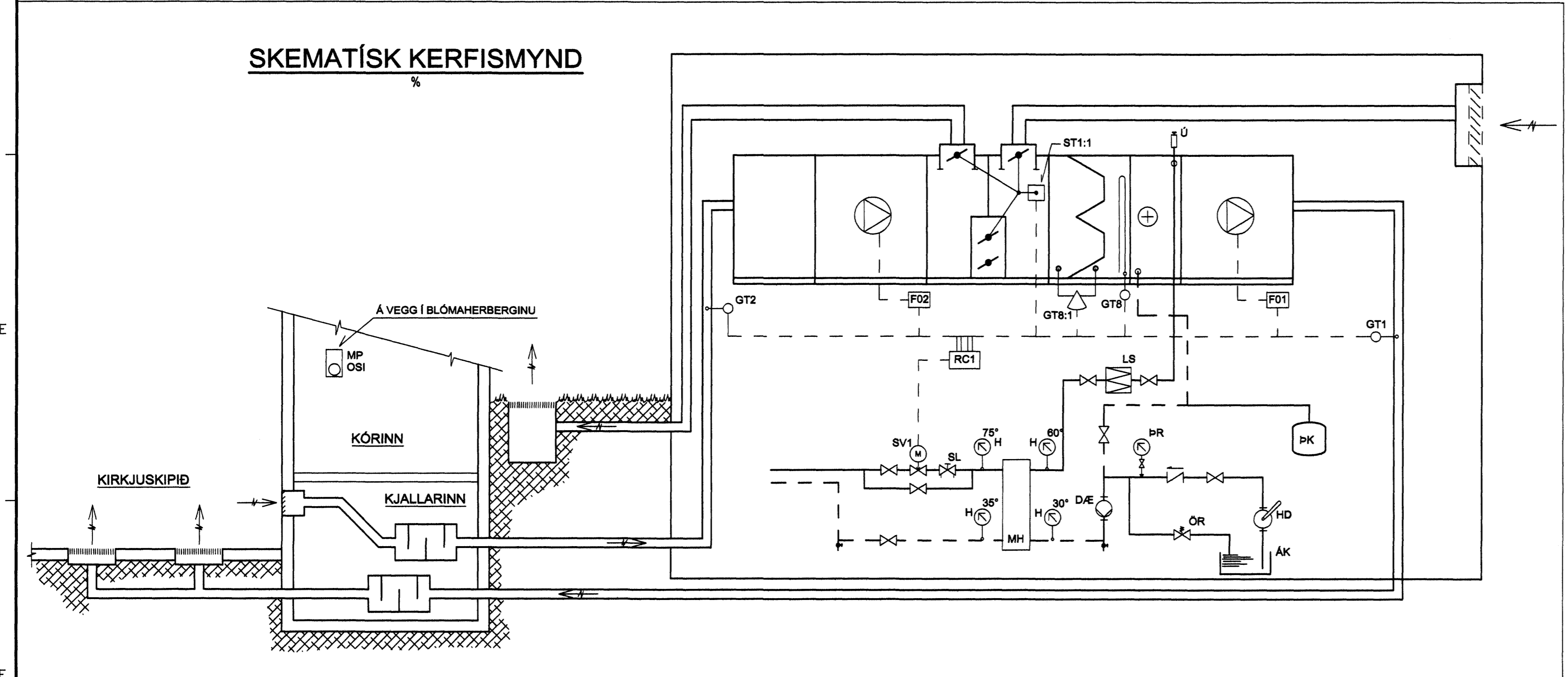
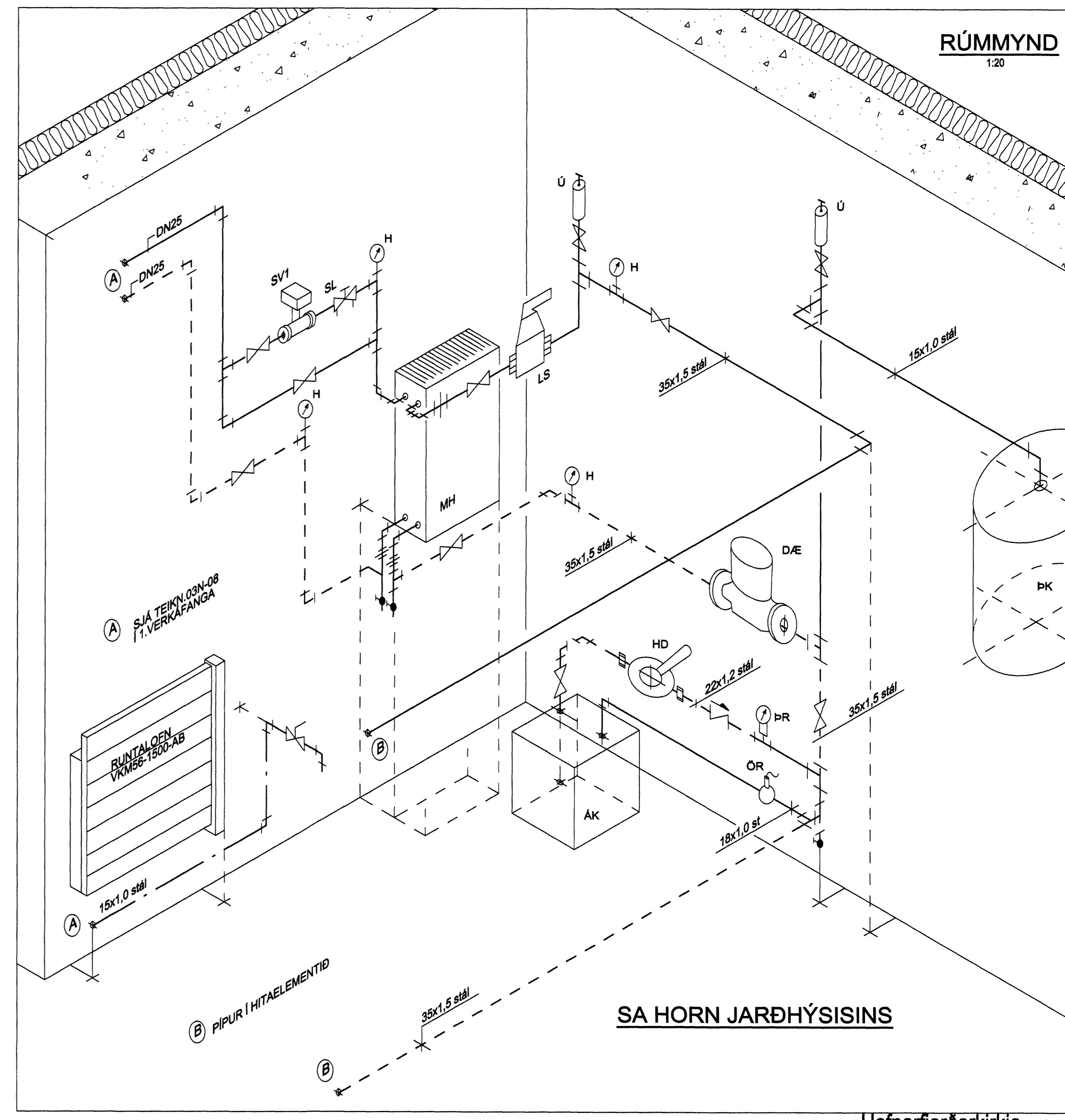
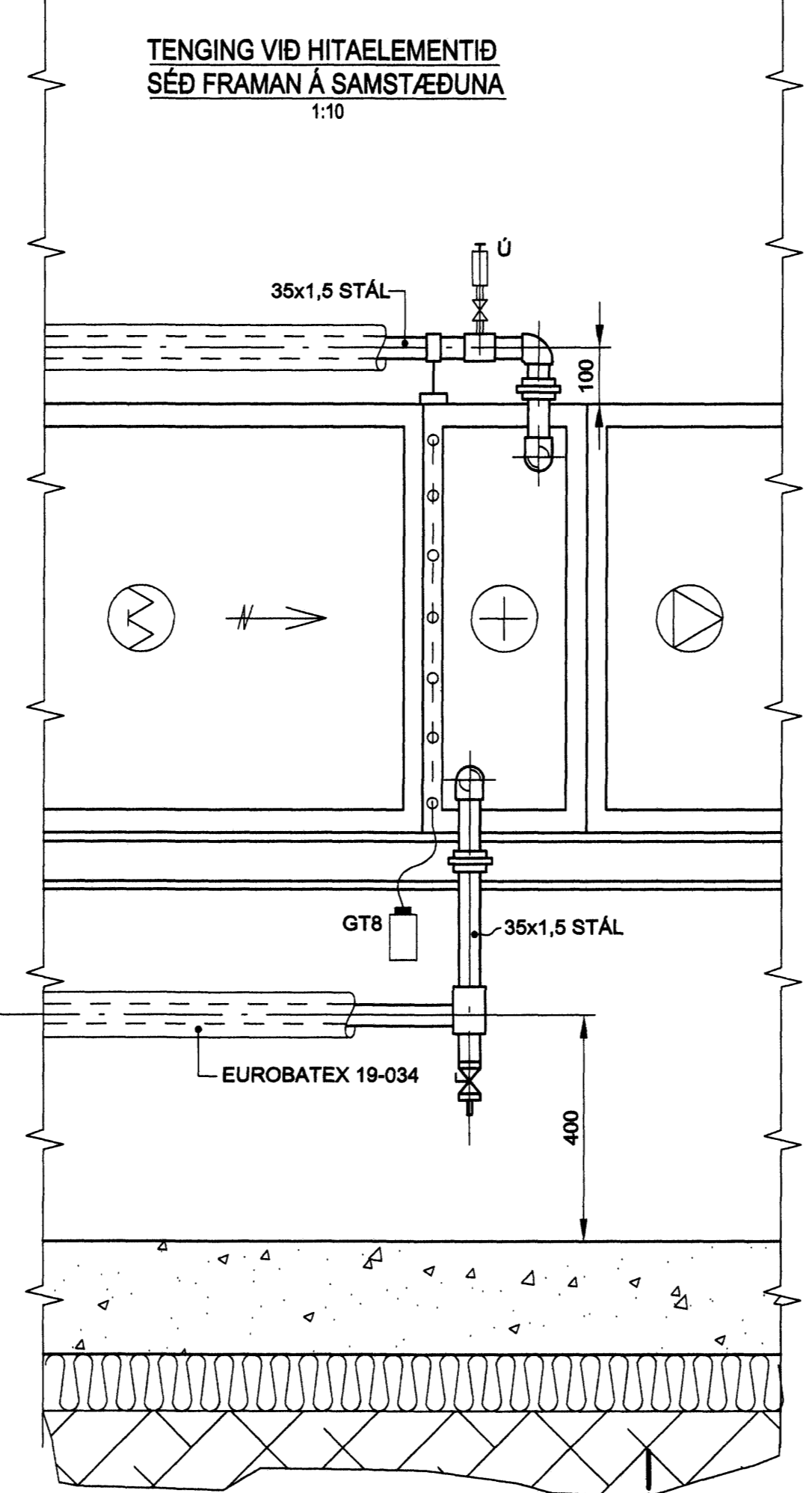
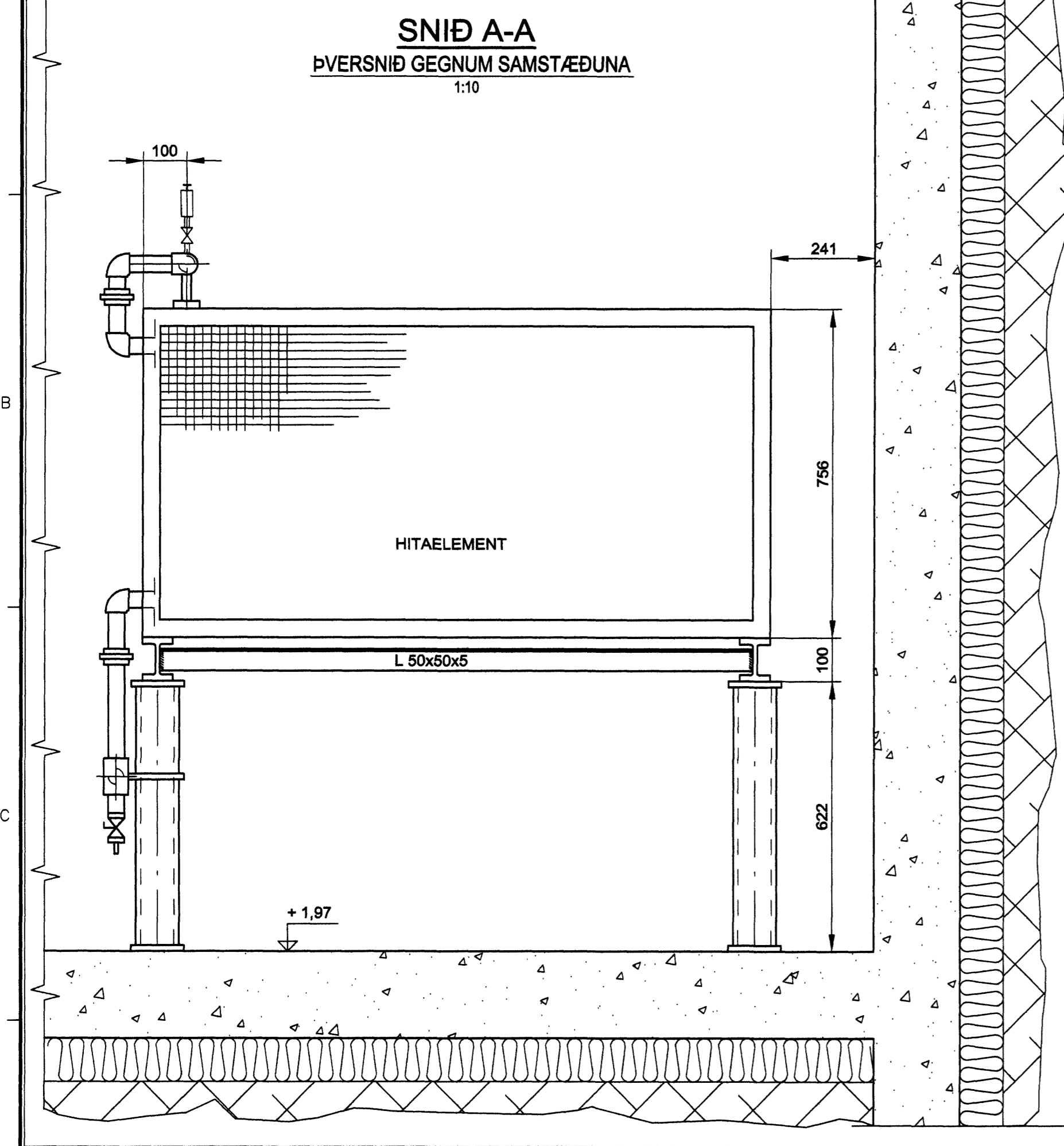
H: 526 mm, B: 112 mm, Þ: 202 mm

|                 | hitaveita | frostlögur |
|-----------------|-----------|------------|
| rennsli kg/s    | 0,4491    | 0,5275     |
| þrýstifall Kpa  | 12,2      | 17,4       |
| hitastig inn °C | 75°       | 30°        |
| hitastig úr °C  | 35°       | 68°        |

DÆ : Dæla : Grundfos UPS 25-80 - 1,85 m<sup>3</sup>/h – 40 Kpa

- SV1 : Mótrolki : SQS 65 + VVG44 tilheyrir stjórnækjum loftræstikerfisins
- GT1 : Hitaskynjari : QAM 2120040
- GT2 : Hitaskynjari : QAA 24
- GT8 : Frostvarnarskynjari : QAE 2120.010
- GP8:1 Síuvaki : QBM-81-3
- ST1:1 Lokumótur : GCA 161-1E
- F01 : Tíðnisbreytir innblástursblásarans
- F02 : Tíðnisbreytir útsogsblásarans
- RC1 : Stjórnstöð loftræstikerfisins
- MP : Fjarstöð í kirkjunni hjá húsverði
- OS1 : Handstýrður breytir á gildum

- ÞK : Pensluker – Flexcon 12/1,5
- LS : Loftskilja – Flamcovent 1”
- SL : Stílliloki – TA –STAD 1”
- ÖR : Öryggisloki – Prescor S ¾” – 2,5 bar
- Ú : Útloftunarventill – Flexvent 3/8” með stopploka
- ÁK : Áfylliker – 30 lítra
- HD : Handdæla
- ÞR : Þrýstimælir með loka
- H : Hitamælir



Þessi teikningu má hvorki fjölfalda né dreifa til þriðja eða án aukar samþykkis. Brot & höfundarrétti varðar vi? lög.

Hafnarfjarðarkirkja - 2.ve  
 Loftræsting og lagin í kirkjunni og t

Dagsetning : 15. júlí 2007  
 Arkitekt : *[Signature]*  
 kt. 181240 - 3429  
 Lagnaðhönnuður : *[Signature]*  
 kt. 290827 - 3469

| Tilvisun & teikningu |       |     | Eðli breytingar |     |       | Hannað |       |     | Tiltekið |     |       | Yfirferð |       |     | Samþykkt |     |       | Dags. |       |     | Tökn. nr. |     |       |
|----------------------|-------|-----|-----------------|-----|-------|--------|-------|-----|----------|-----|-------|----------|-------|-----|----------|-----|-------|-------|-------|-----|-----------|-----|-------|
| Br.                  | Dags. | Br. | Dags.           | Br. | Dags. | Br.    | Dags. | Br. | Dags.    | Br. | Dags. | Br.      | Dags. | Br. | Dags.    | Br. | Dags. | Br.   | Dags. | Br. | Dags.     | Br. | Dags. |
|                      |       |     |                 |     |       |        |       |     |          |     |       |          |       |     |          |     |       |       |       |     |           |     |       |

**VSK HÖNNUN**  
 Grensásvegur 1 108 Reykjavík / Laugavegur 178 106 Reykjavík  
 Sími: 422 3000 www.vskhonnun.is

Strandgata 51  
 FROSTVARNARKERFI  
 SKEMATÍSK KERFISMYND-  
 RÚMMYND-SNID GEGNUM SAMSTÆÐUNA  
**12P-98**