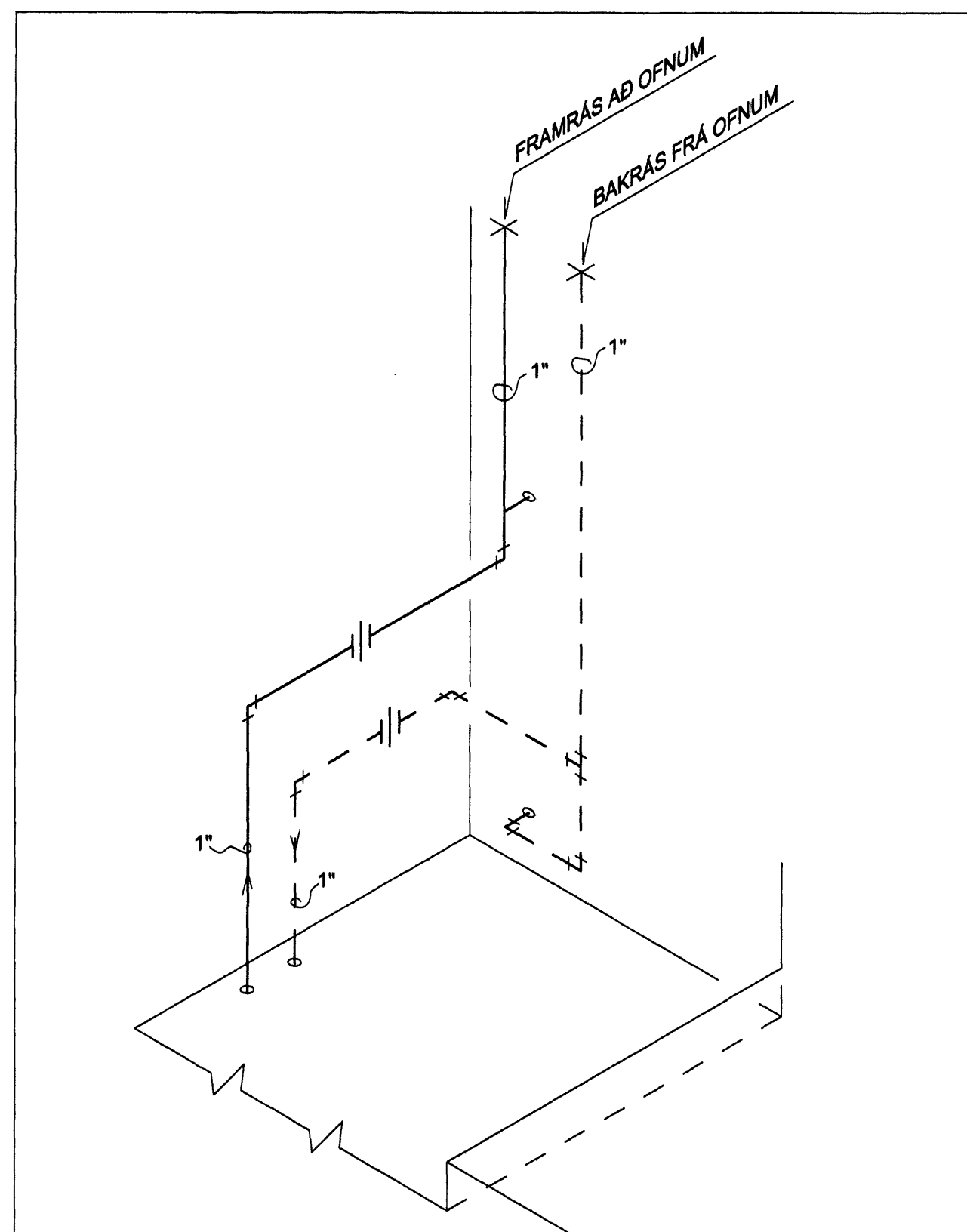
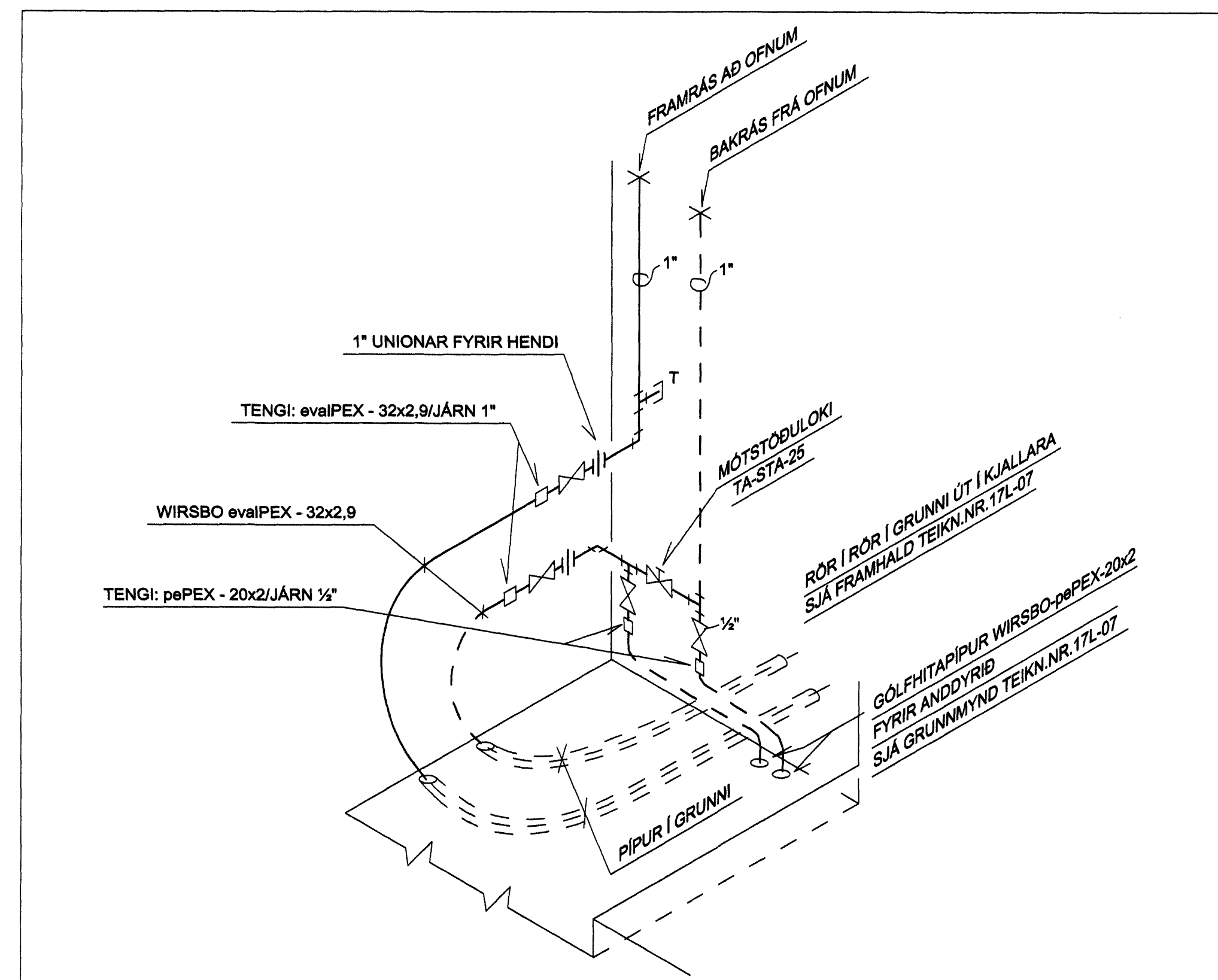


Þróun og hönnun
 Algrind Wörb
 13 FEB 2008

KOMPA UNDIR STIGA FRAMKIRKJU
OFNALAGNIR
 FYRIR BREYTINGU
 1:10



KOMPA UNDIR STIGA FRAMKIRKJU
OFNALAGNIR
 EFTIR BREYTINGU
 1:10



Þessi teikningu má hvorki fjálfalda né dreifa til þriðja aðila án okkar samþykkingar. Brot á höfundarétti varðar v? lög.

Dagsetning : 15. júlí 2007
 Arkitekt : *Forst. Summ*
 kt. 181240 - 3428
 Lagahönnuður : *Stenjón-Furjell*
 kt. 290627 - 3488

Hafnarjarðarkirkja - 2.verkafangi
 Lofttræsting og lagdir í kirkjunni og tæknirýminu

Mkv. 1:10			Vörpun						Strandgata 51			
Hannað KFL			Telknað JH			Yfirferð			Samþykkt			
Dags. 02.05.05			Telkn. nr.			17L-12			Verk nr. 3.040.297			
Blað nr. 8			Blað nr.									
Telkning nr.	Tilvisun á telkningu	Br.	Dags.	Eðli breytingar	Br.	Yf.	Samþ.					