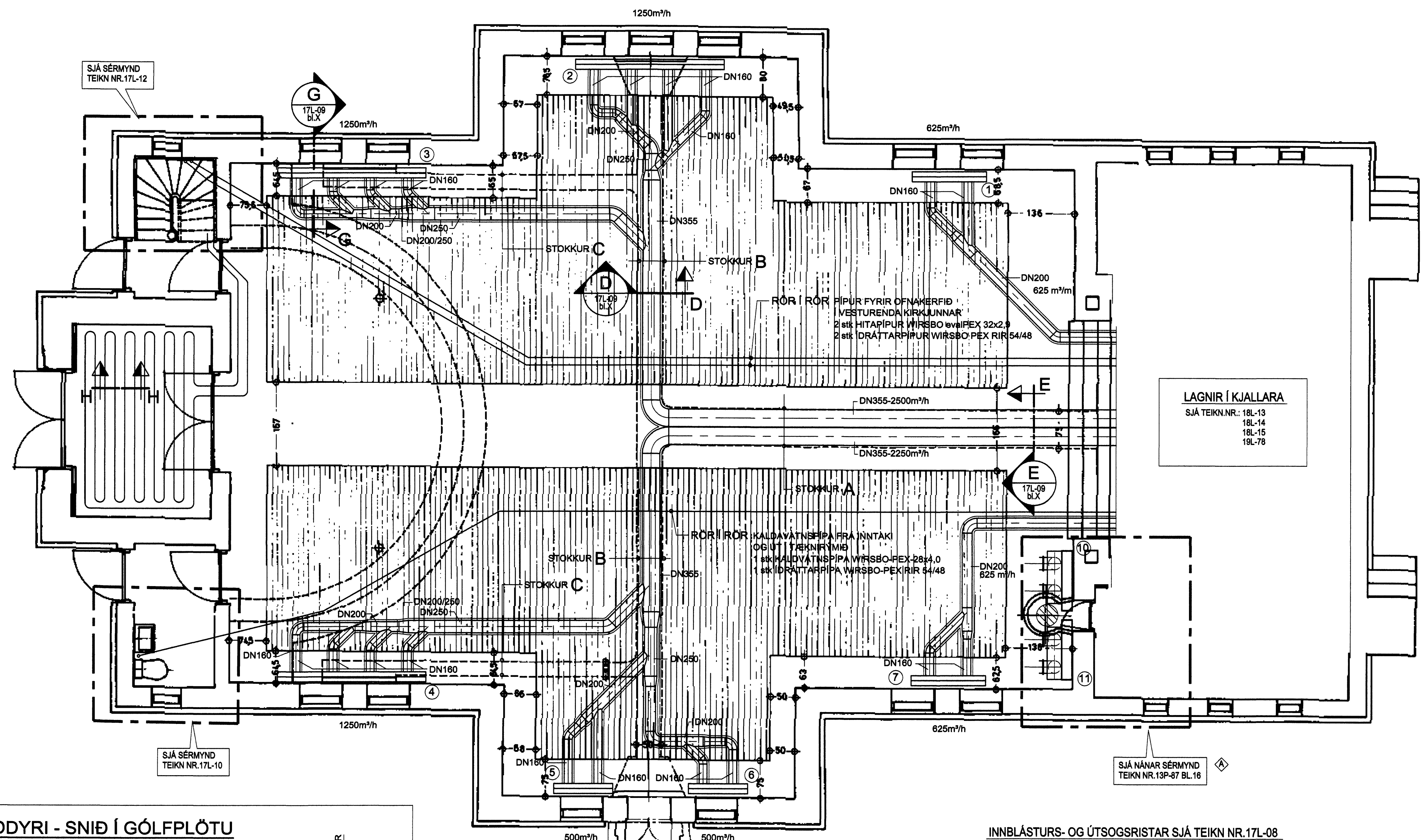
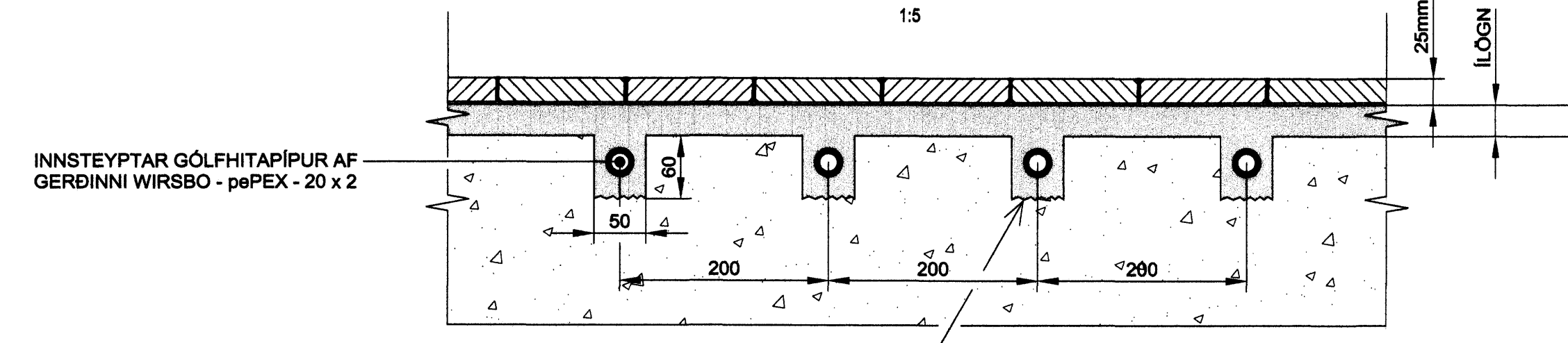


Byggingu- og innviðingunni
 19. FEB 2008
 VP.

GRUNNMYND 1.HÆÐ-GÓLF
 1:50



ANDDYRI - SNIÐ Í GÓLFPLÖTU
SNIÐ H - H
 1:5



STEYPTIR STOKKAR Í GRUNNI FYRIR HENDI
 STOKKUR A - BREIDD 750mm - DÝPT 480mm
 STOKKUR B - BREIDD 500mm - DÝPT 430mm
 STOKKUR C - BREIDD 300mm - DÝPT 430mm

Dagsetning : 15. júlí 2007
 Arkitekt : *Forst. Sumar*
 Kl. 181240 - 3429
 Lagnaðhönnuður : *Strandgata 51*
 Kl. 290627 - 3489

Hafnarfjarðarkirkja - 2.verkfangi
 Lofttræsting og lagnir í kirkjunni og tæknirýminu

17L-08		SÉRTEIKNING AF GÓLFRISTUM NR. 1 - 7	A	09.07.07	GÓLFRISTAR 10 OG 11 SETTAR INN, SNIÐ H-H UPPFÆRT	KFL	Mkv. 1:50			VGK HÖNNUN Grensásvegji 1 108 Reykjavík / Laugavegji 176 105 Reykjavík Sími: 422 3000 www.vgkhonnun.is		Strandgata 51 GRUNNMYND 1.HÆÐ OG KJALLARA LOFTSTOKKAR UNDIR GÓLFPLÖTU LOFTTRÆSTING		Verknr. 3.040.297 Blaðnr. 2
Talkning nr.	Tilvísun á talkningu	Br.	Dags.	Eðli breytingar	Br.	Yf.	Samþ.	Hannað KFL	Teknað JH	Yfirfarið	Samþykkt	Dags. 20.05.06	Tekn. nr. 17L-07A	Verknr. 3.040.297 Blaðnr. 2

Þessa teikningu má hvorki fjálfalda né dreifa til þriðja aðila án okkar samþykkingu. Brot á höfundarrétti varfar vi? lög.