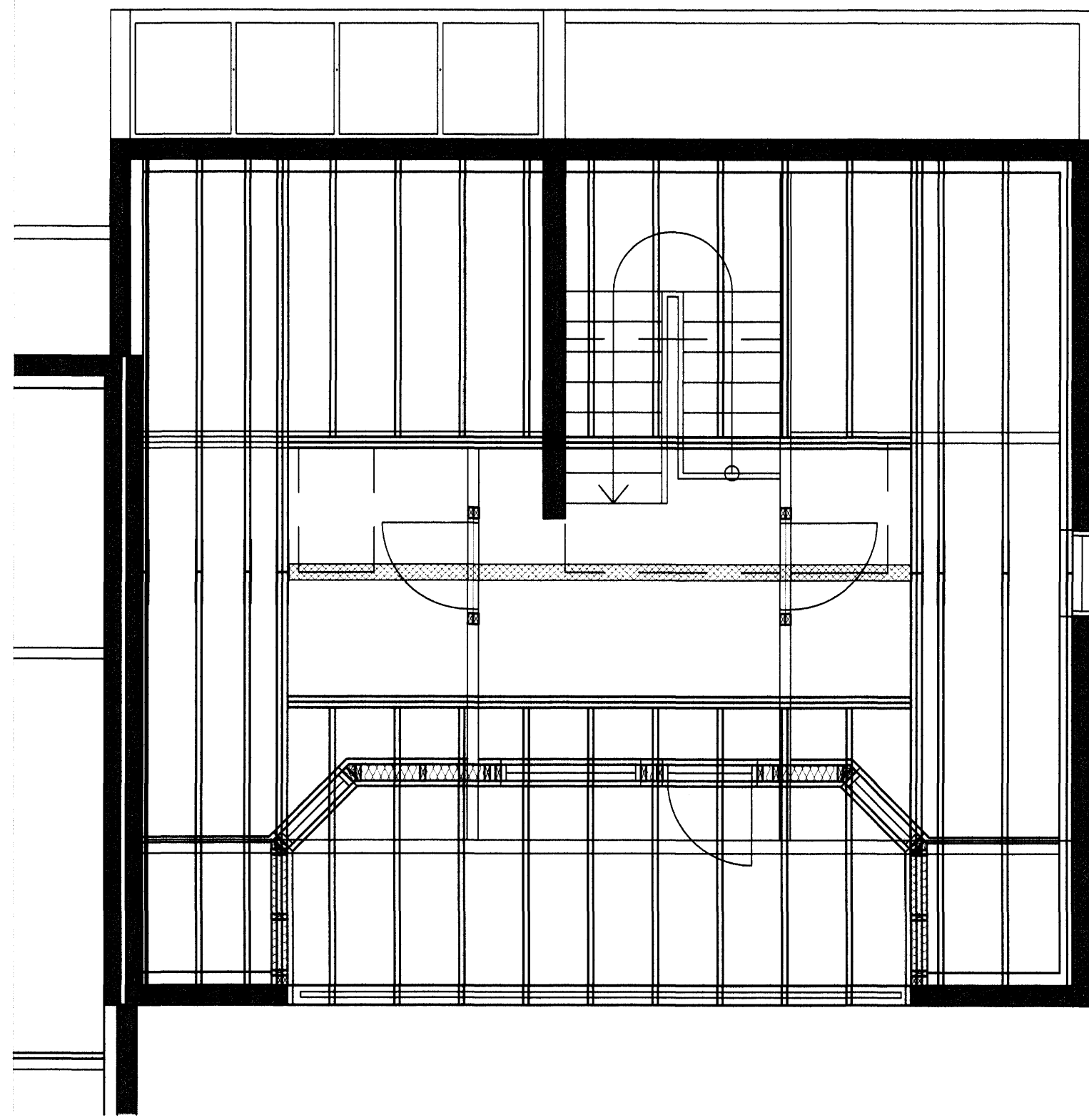
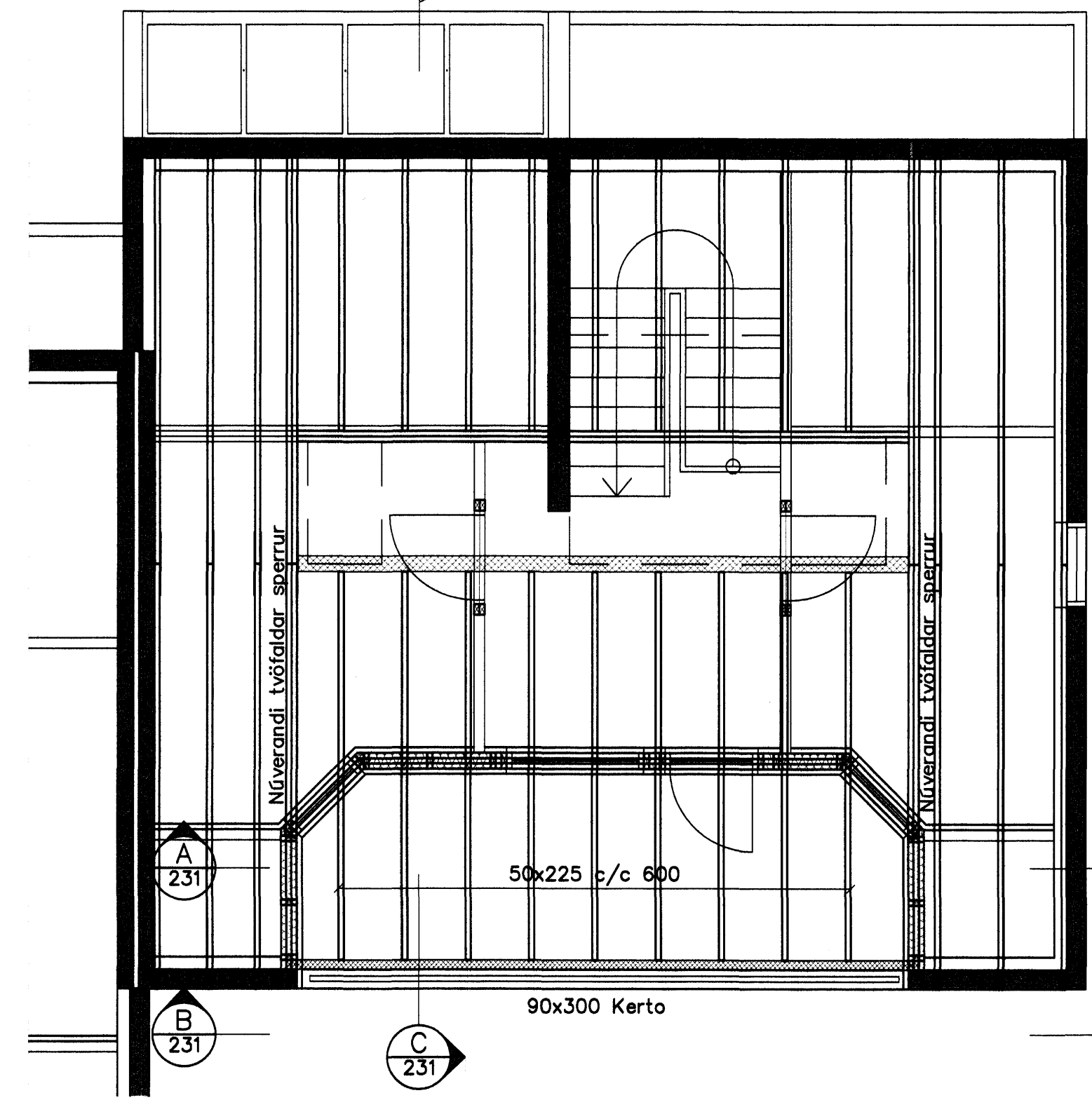


Byggingarútlit af Hafnarveggar  
 Afgreitt þann  
 13 FEB 2008  
 VBS

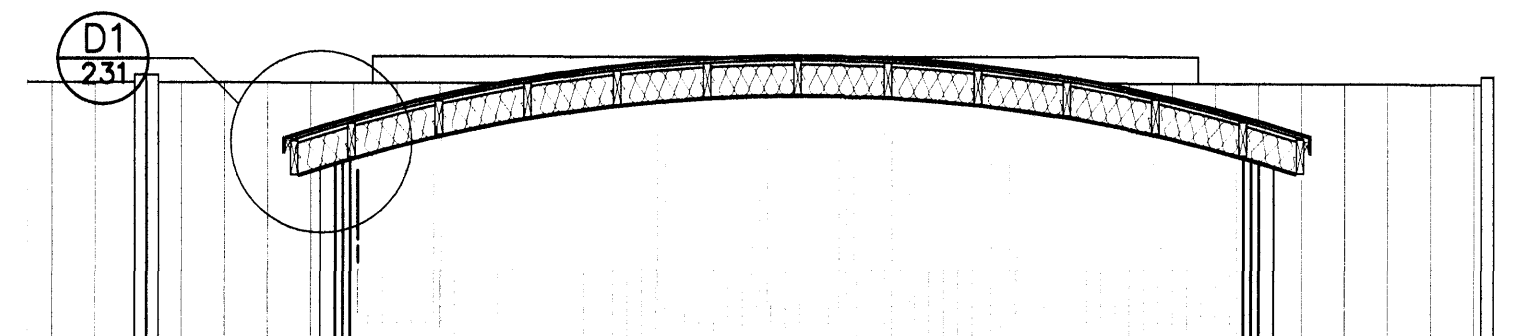
DATE	NR.	BREYTINGAR	SAMP.



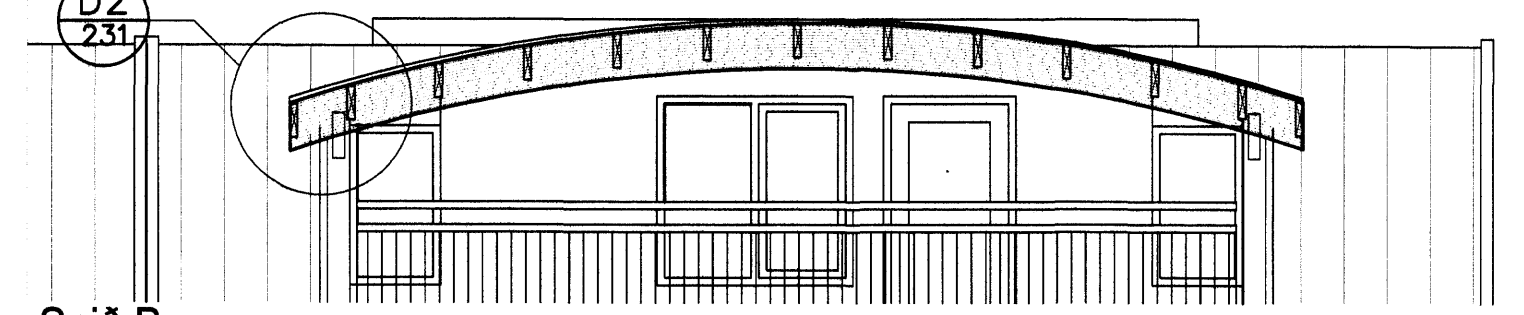
Núverandi þakvirki  
 Mkv. 1:50



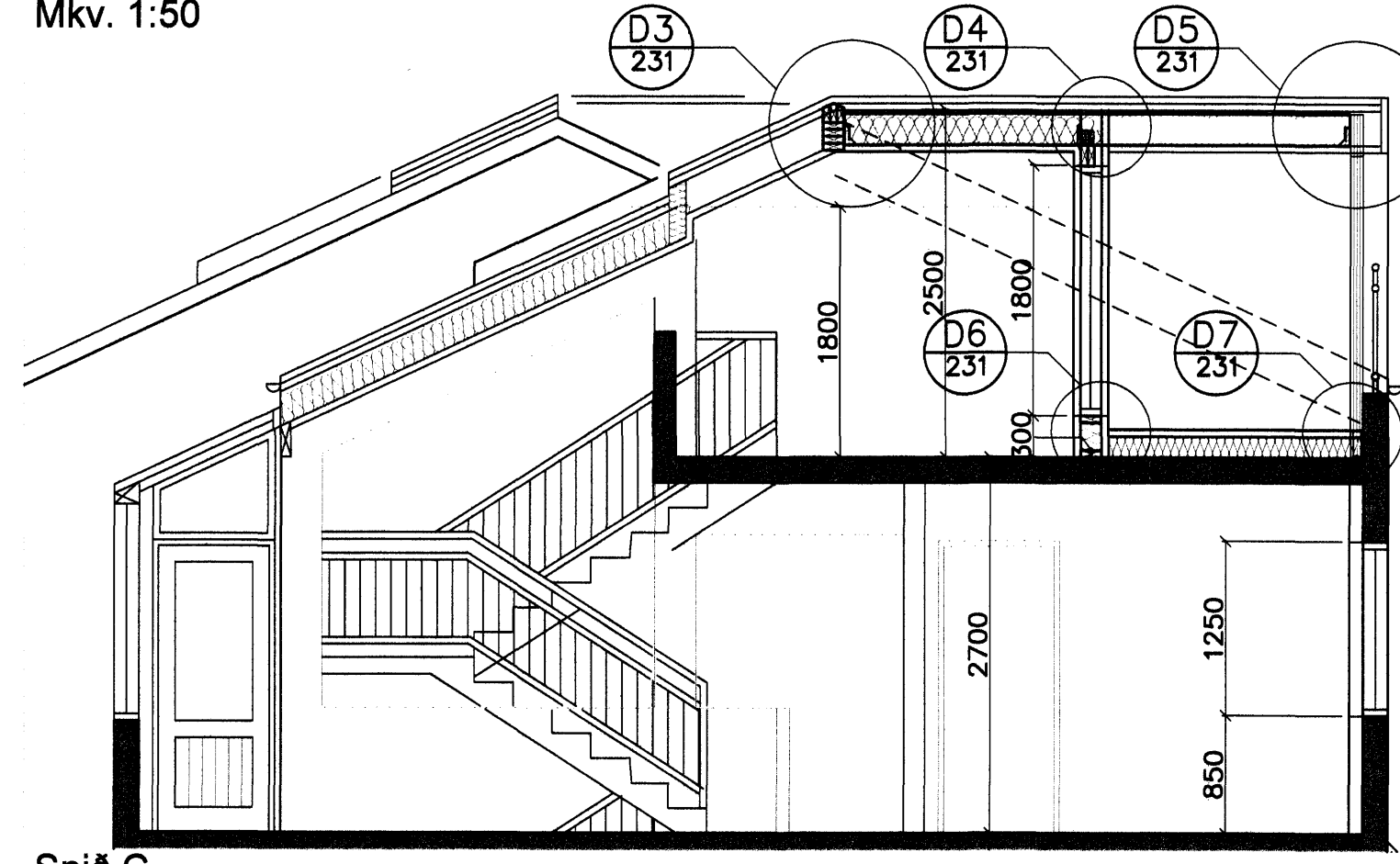
Nýtt þakvirki  
 Mkv. 1:50



Snið A  
 Mkv. 1:50



Snið B  
 Mkv. 1:50



Snið C  
 Mkv. 1:50

SKÝRINGAR

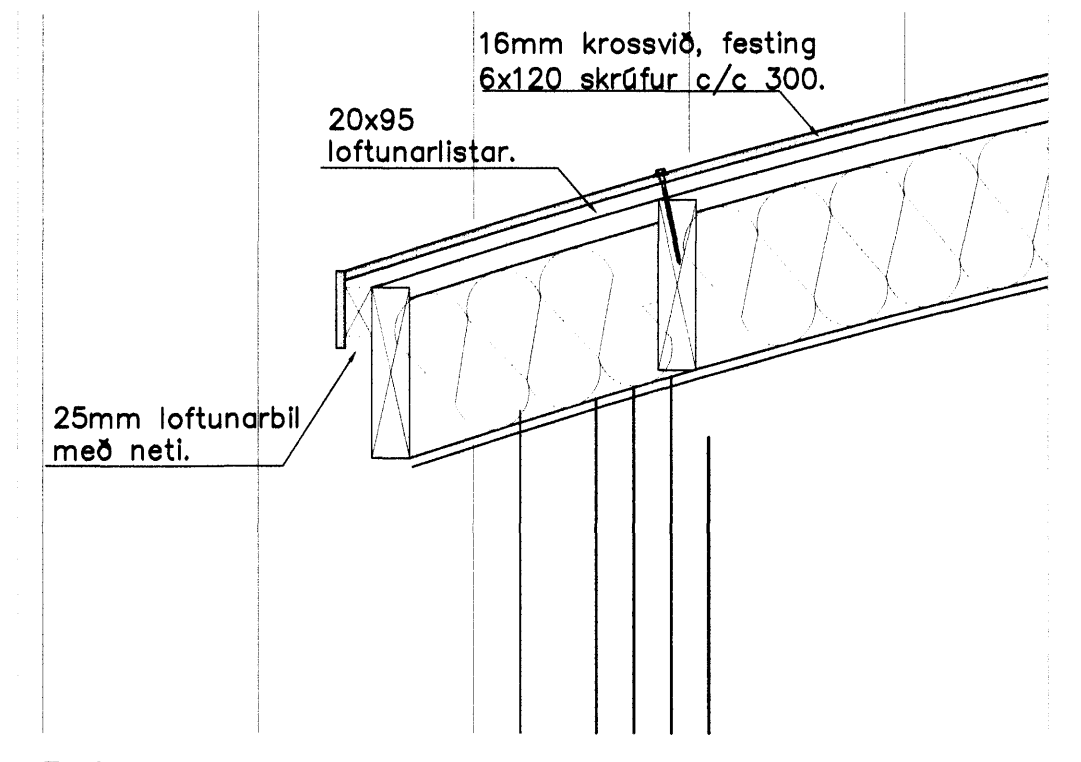
**TIMBURVIRKI**  
 TIMBUR Í BURÐARVIRKI SKAL VERA AF GÆÐAFLOKK K18 SAMKV ÍSLENSKUM STAÐLI IST/DS418. LÍMTRÉ SKAL VERA L40 EDA KERTO MED BEYGGJUDL 48 Mpa. GRIND VEGGJA ER BYGGÐ ÚR 50x150 BURÐARVIRKISTIMBRI. GRIND ER HEILKLEDD AÐ UTAN MED 9 mm KROSSVIÐI. NOTA SKAL RAKAÞOLINN BIRKIKROSSVIÐ EDA SAMBÆRILEGT. KROSSVIÐ SKAL NEGLA VIÐ GRIND MED KAMBÖGLUM 28/50 c/c 150mm og c/c 100 Í FÓTREIM. SPERRUR ERU ÚR 50x225 HEFLUÐU BURÐARVIRKISTIMBRI. SPERRUR KLÆÐIST MED 25x95 BORDUM c/c 300. OFAN Á ÞAK KEMUR 16mm KROSSVIÐUR MED ALÍMDUM TJÖRUPAPPI. ÞAK KLÆÐIST MED BÁRUJÁRNI.

**FESTINGAR**  
 NAGLAR, BOLTAR OG ÖNNUR TENGISTYKKI SKULU VERA HEITSINKHÖÐUÐ.

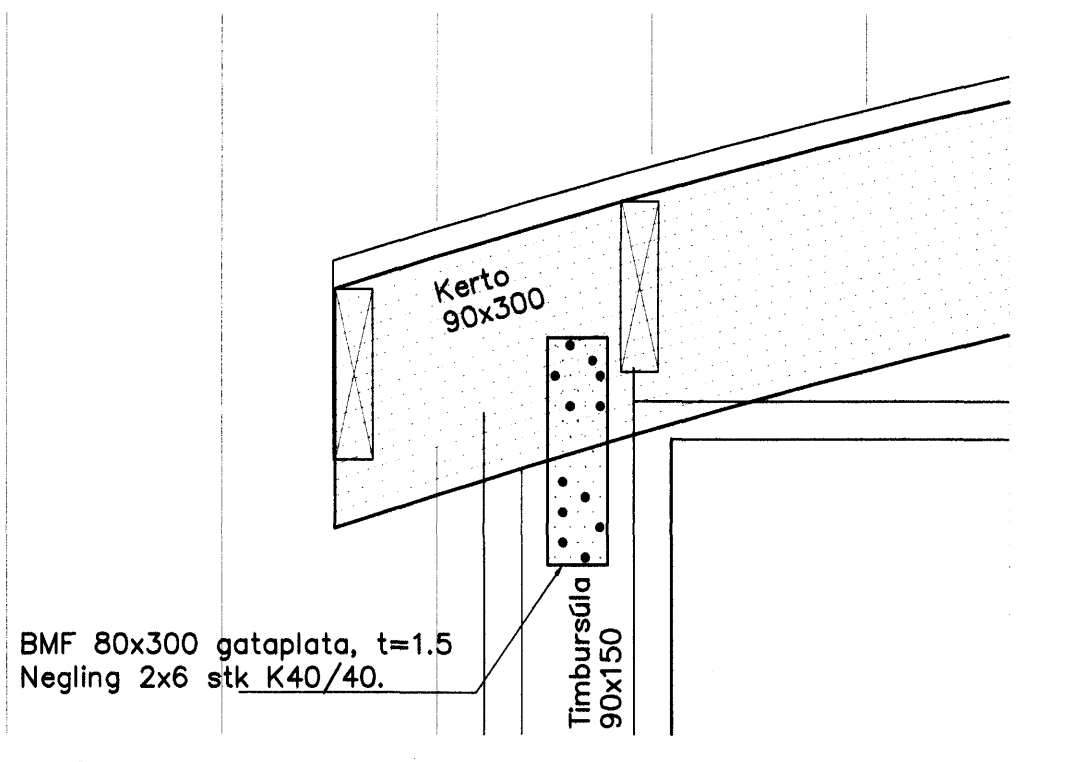
**NEGLING BORDA Í SPERRUR:**  
 2 Stk. N31/75 (31/75 RIFFLAÐIR HEIT.GALV SKOTNAGLAR MED LÍMI) Í ÖLL BORD.

**NEGLING BÁRUJÁRNS Í BORD:**  
 NOTA SKAL KAMBSAUM MED GÖMIBÆTTINGU UNDIR HAUS OG NEGLA Í HVERJA HÁBÁRU "ZIG/ZAG" Í TVÖ FREMSTU BORDIN OG SÍÐAN Í ABRAHVERJA HÁBÁRU Í FJÖRÐA HVERT KLÆÐNINGARBORD. NEGLA SKAL Í HVERJA HÁBÁRU 1200 mm MEDFRAM GAFLI.

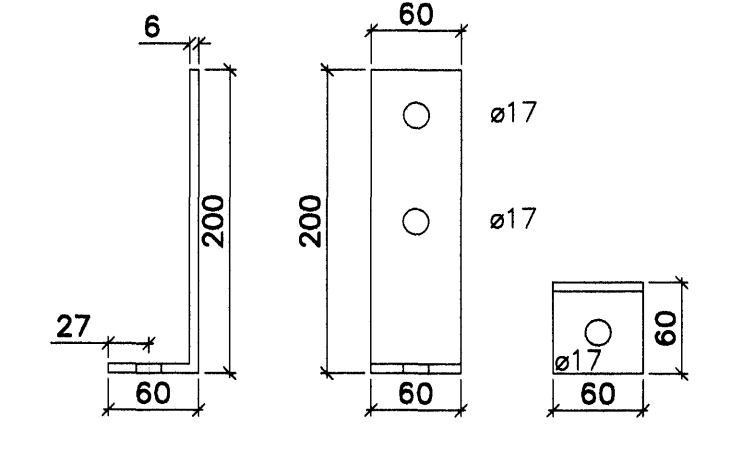
**BORDAKLÆÐNING:**  
 BORDAKLÆÐNING ER ÚR FURU EDA GRENI, 20x95. BORD SKULU EKKI VERA STYTTRI EN 3m OG DREIFA SKAL SAMSETNINGUM. MEST MÁ SETJA SAMAN ÞRÍJUNG KLÆÐNINGAR Á SÖMU SPERRUNNI OG EKKI MEIRA EN ÞRÍJÓ BORD Á SAMA STAÐ.



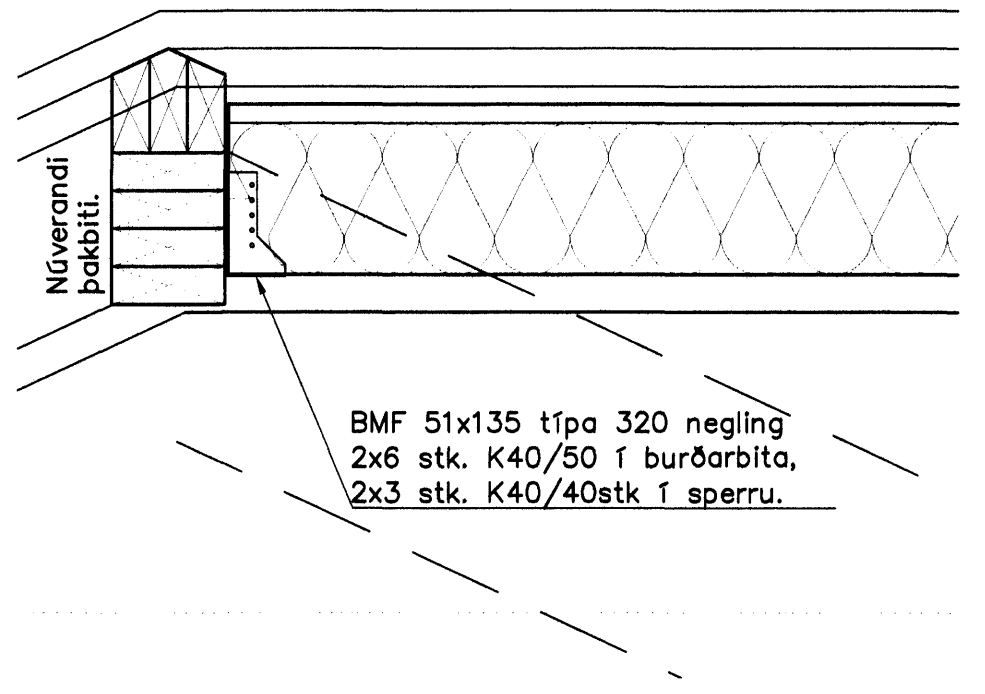
Deili 01  
 Mkv. 1:10



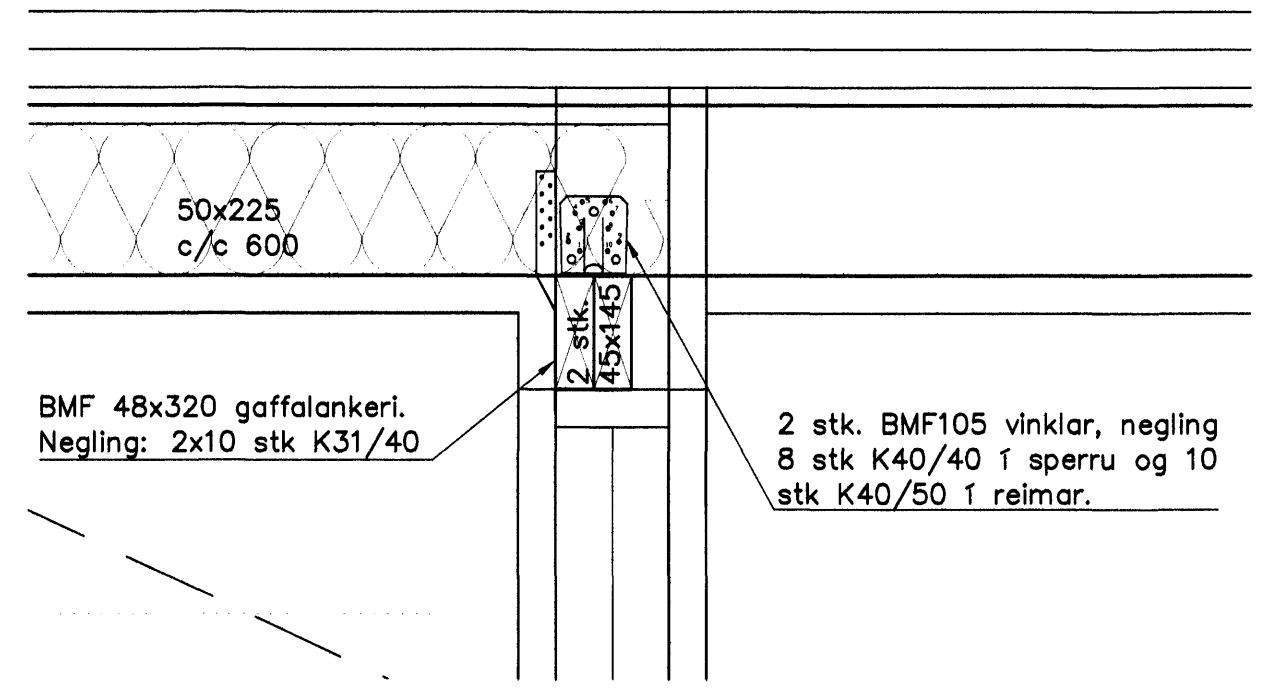
Deili 02  
 Mkv. 1:10



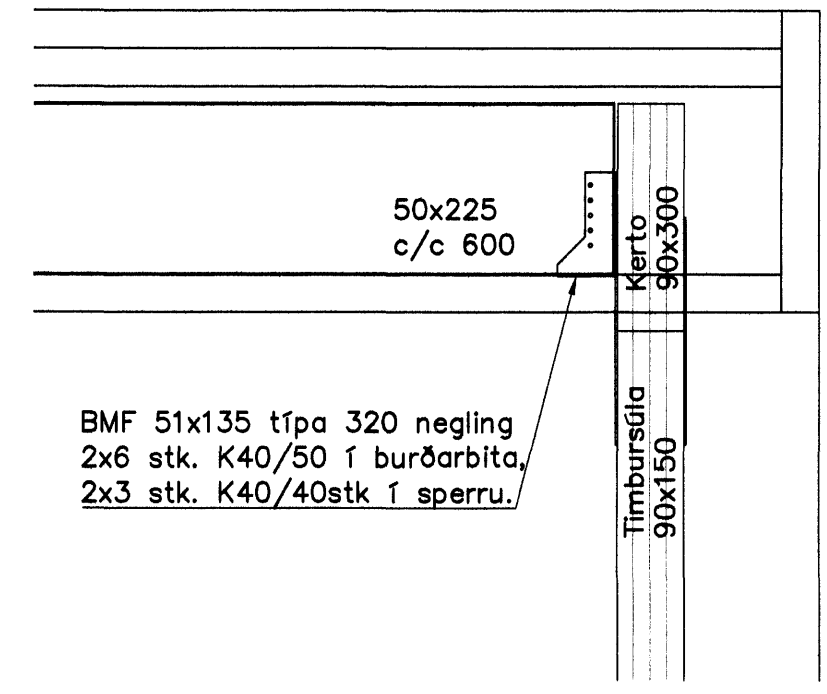
Mkv. 1:5  
 Festing smíðuð úr 6mm flatstáil, soðin saman með 4mm kverksúðu, eða gerð úr sambærilegum vinklum.



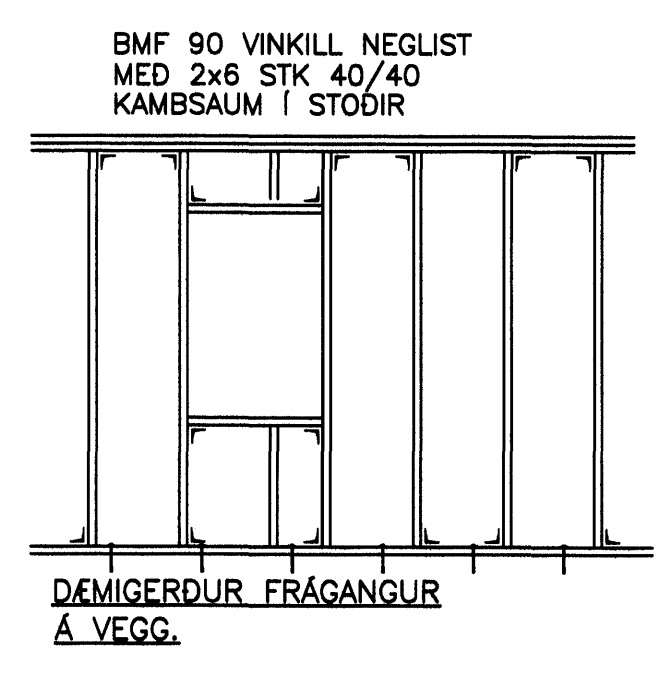
Deili 03  
 Mkv. 1:10



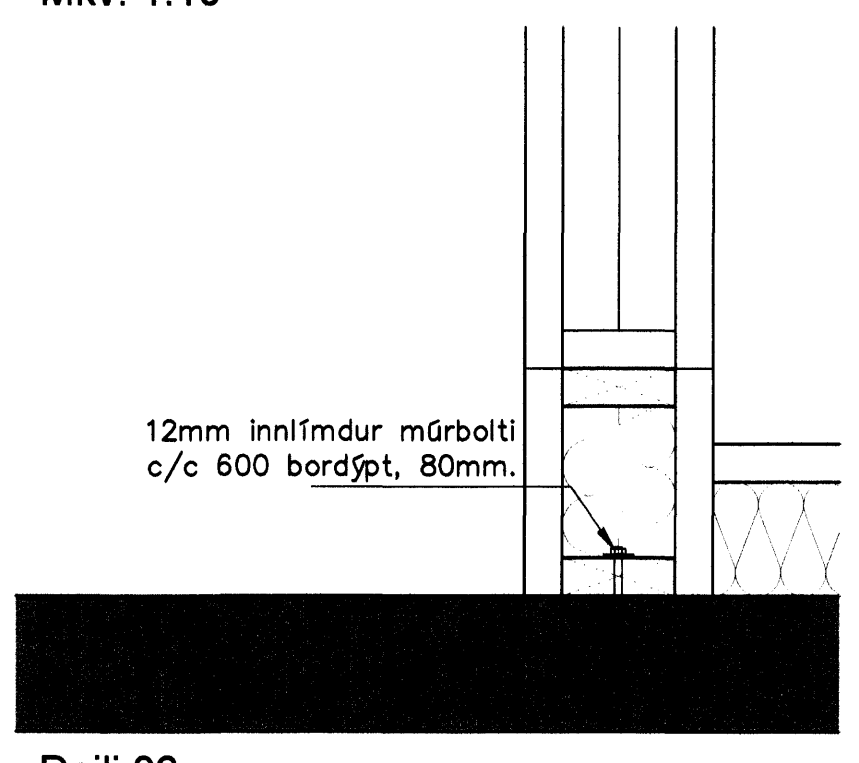
Deili 04  
 Mkv. 1:10



Deili 05  
 Mkv. 1:10



Deili 06  
 Mkv. 1:10



Deili 07  
 Mkv. 1:10

Skýringar:  
 Núverndi stóluðu þaki er lyft upp og gerðar svair. Nýja þakið verður látið ná að miðju þaks og þá fellur út að hluti þakglugga sem er þar megin. Kerto (eða límtrébiti) verður settur að framan en í miðju tengist þakvirki við núverandi þakbita. Álitað er að þakbiti verði með innri radfus 10,722 metra.  
 Öll mál skulu athugast og takast á staðnum.

VERKFRÆÐIÞJÓNUSTAN EHF

SKEFAN 19 • 108 REYKJAVÍK • Sími: 517 9050 • NETFANG: [teknib@vefr.is](mailto:teknib@vefr.is)

Staðnúmer: 220 Hafnarjörður

13.02.2008

Stjóri: Svevar M. Sturjónsson

231