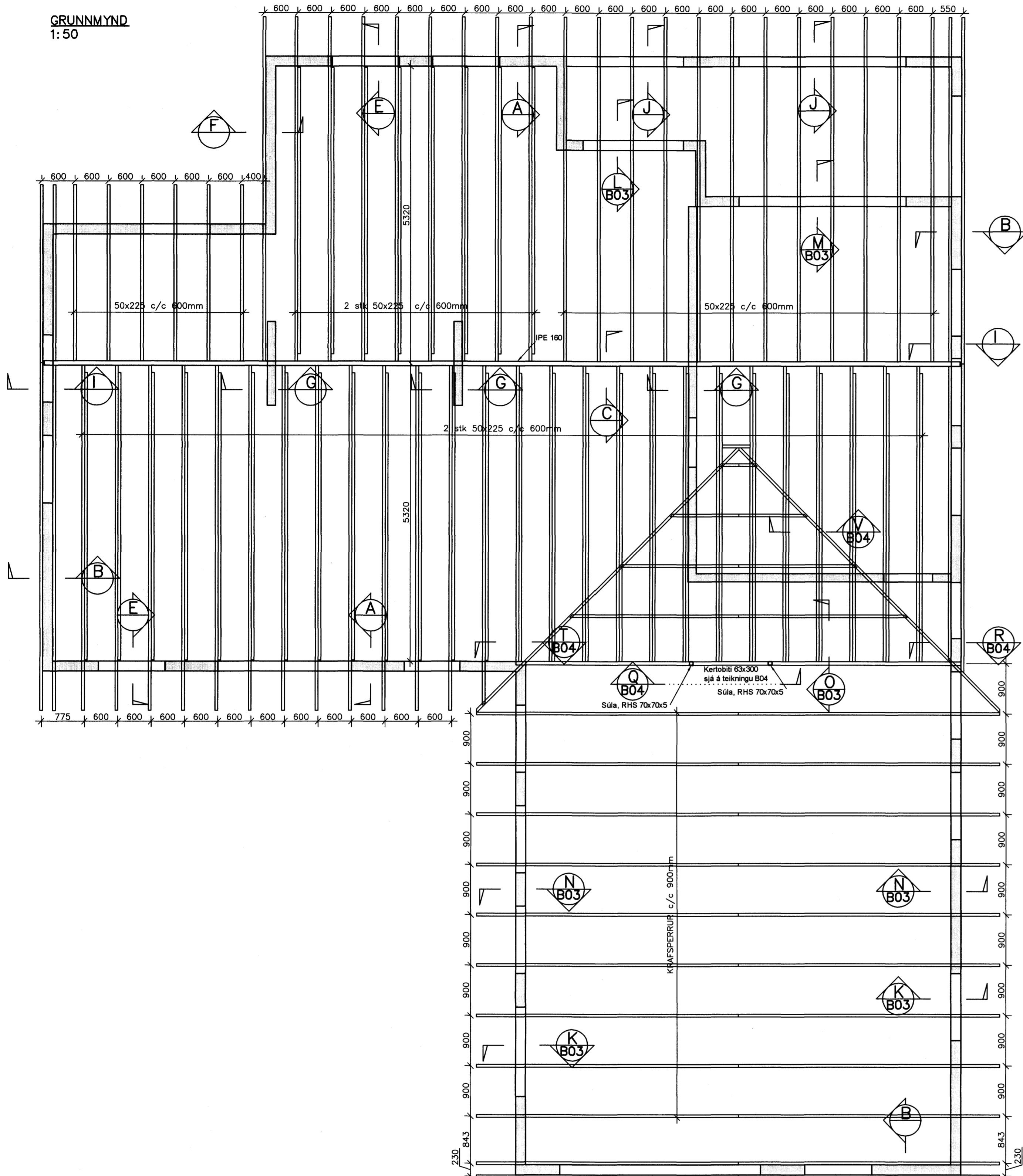


GRUNNMYND  
1:50



Byggingulfrúir Hafnarfjörður  
Alfreð Þórhildur  
20 FEB 2008  
V.B.

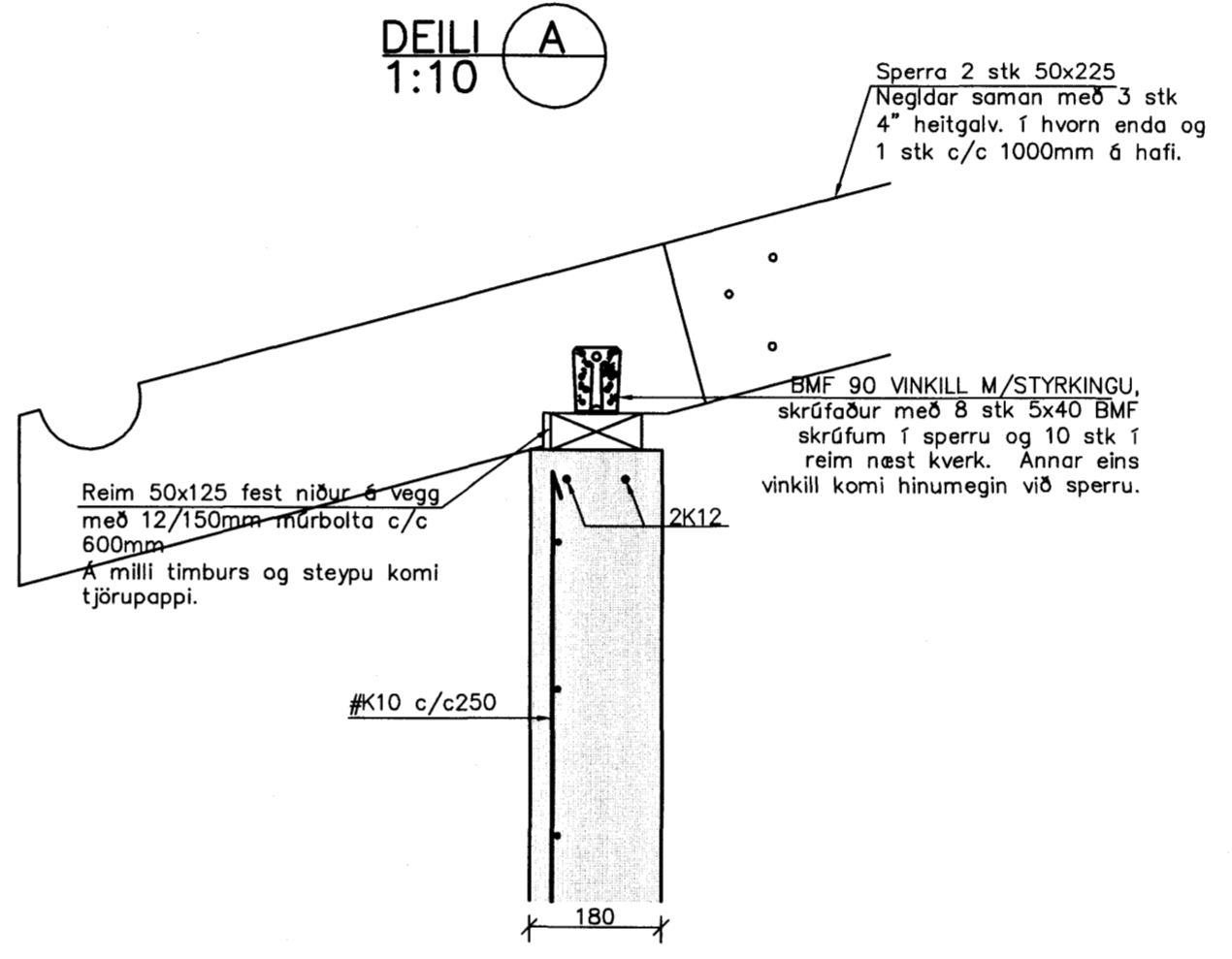
**ALMENNAR SKÝRINGAR:**

Oli ónefnd mál eru mm og kótar eru í metrum.  
Boltar, rær, skúrur, naglar og smíðastál skulu vera úr a.m.k. stáli S235 skv. EN 10025 eða samsvarandi. Suðuefni skal vera samsvarandi að gæðum. Allar suður skulu uppfylla saumflokk B skv. ÍST/DS 412. Suðumenn skulu hafa hæfnisvottorð skv. ÍST EN 287-1. Festingar og annað stál skal vera galvaniserað eða ryðvarð á annan viðurkenndan hátt.  
Undir alla bolta og rær sem liggja að tré komi skífur með kantlengd/þvermál 3xD og þykkt 0.3xD.  
Tré skal eigi vera lakara en T1 (K18) skv. ÍST-DS 413-1998. Tré sem verður fyrir veðrun skal fúgaverja með C-tox eða samsvarandi. Tré sem liggur að steypu skal setja tjörupappa þar á milli. Þéttklætt skal ofan á sperrur með 25x150mm borðum. Negla skal borð á sperrur og þakjárn á borð samkvæmt fyrirmælum á Rb-blaði "Rb(47).103".

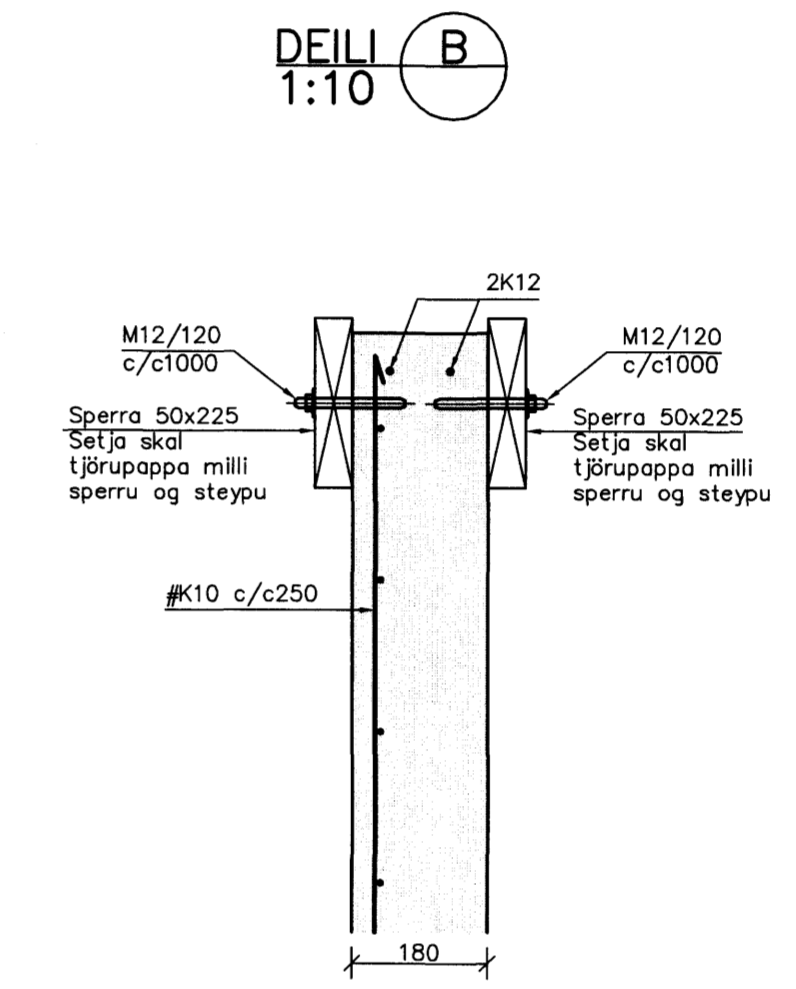
Sjá skýringar varðandi steinsteypu á teikningu nr. B00

ATH! Notaðu má BMF saum í staðin fyrir BMF skúrur.

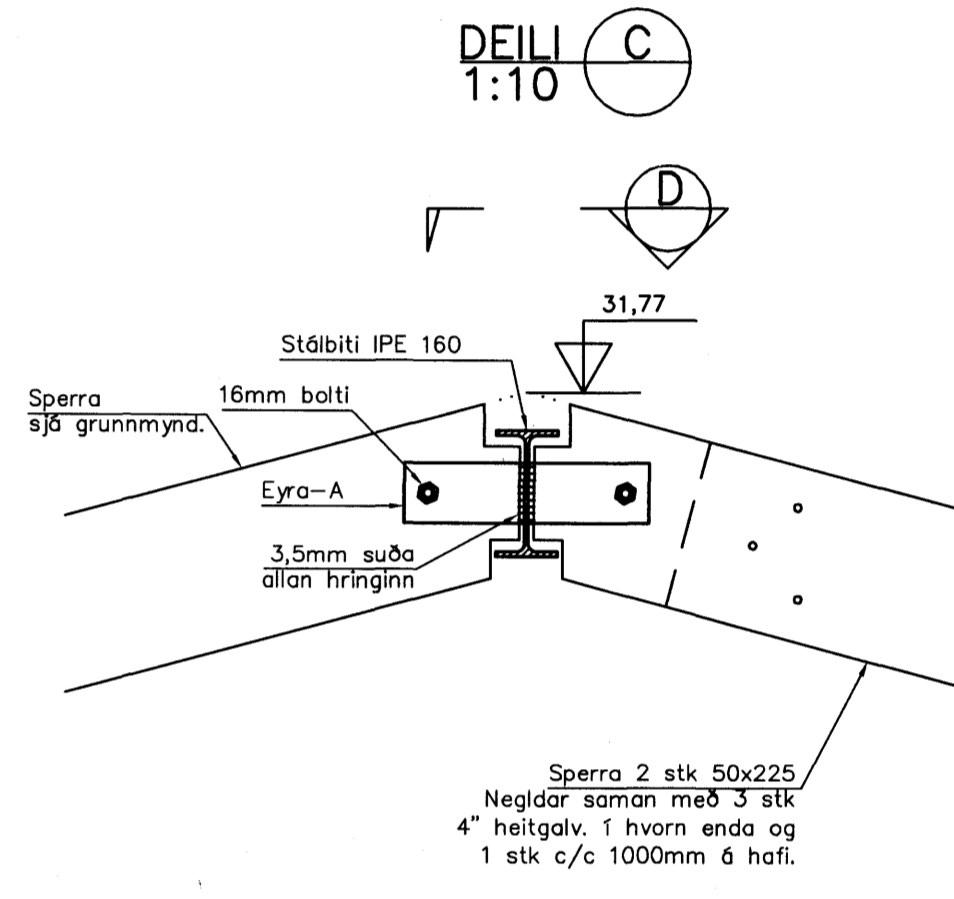
DEILI A  
1:10



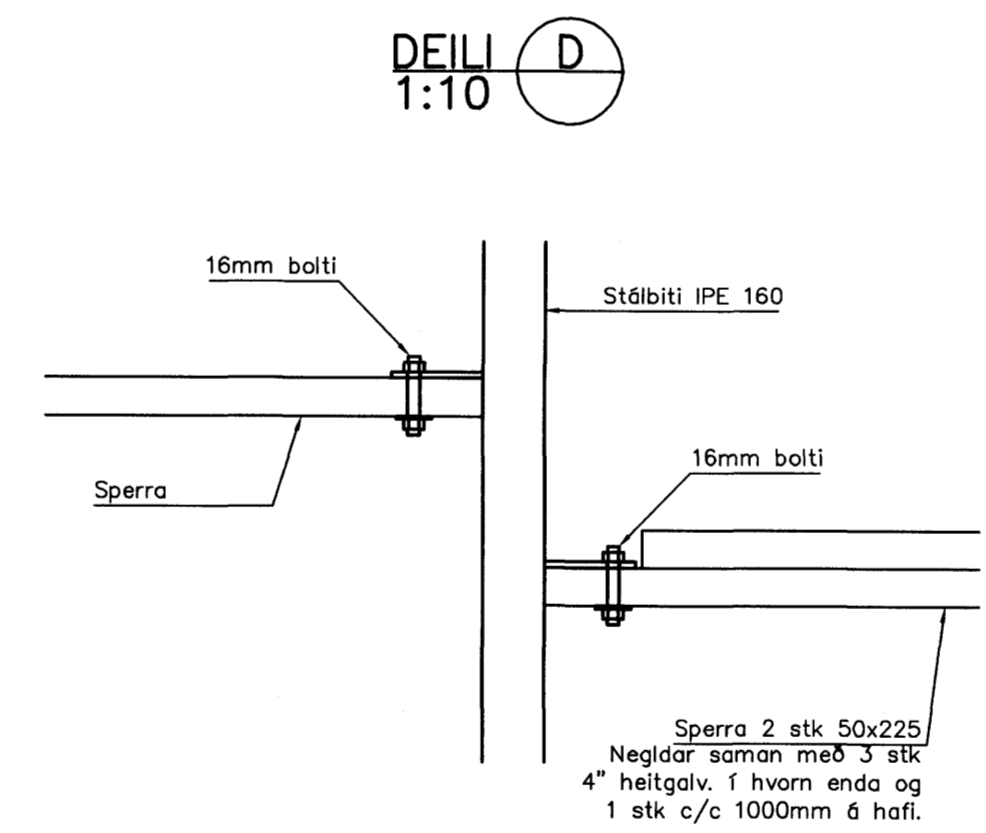
DEILI B  
1:10



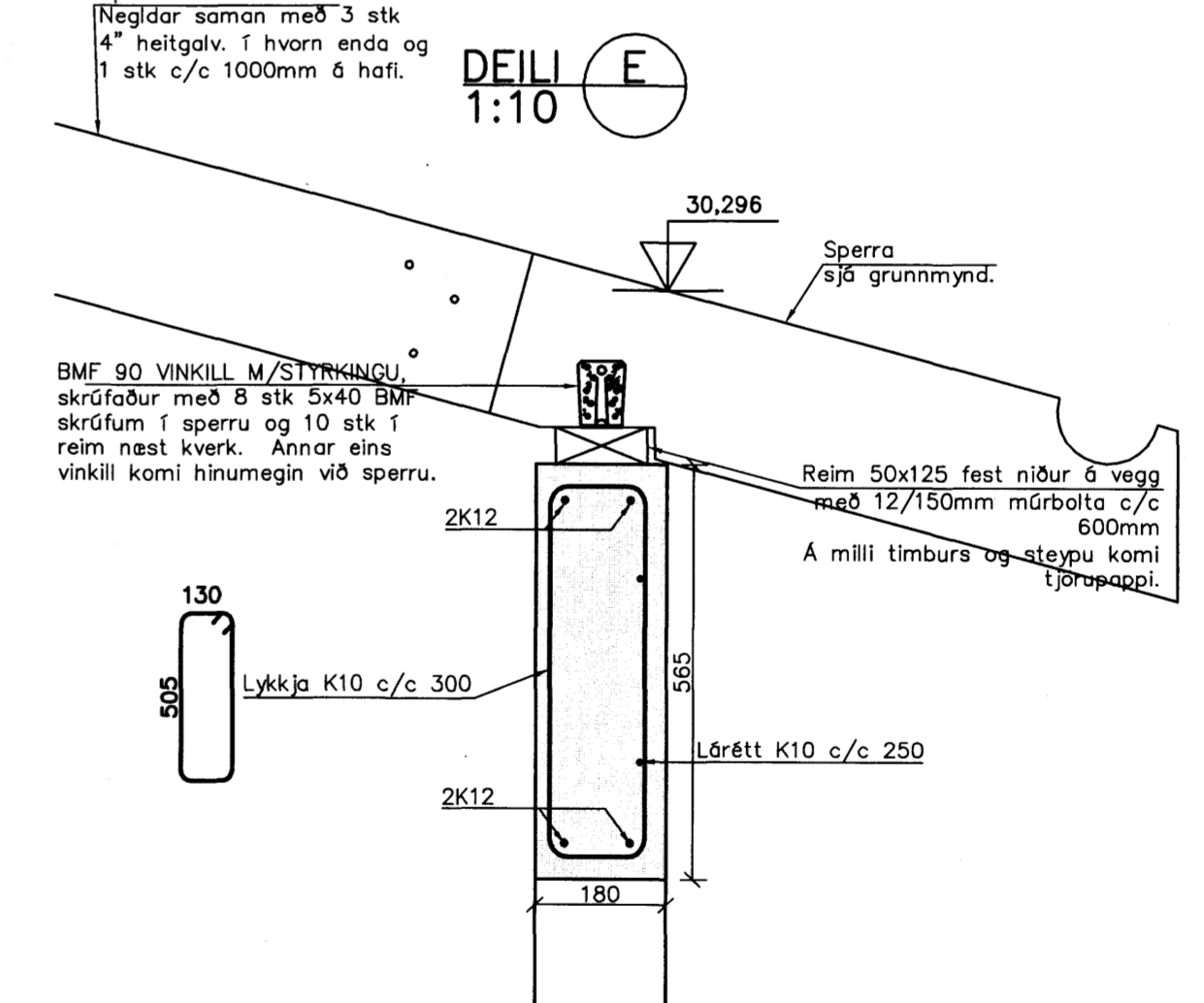
DEILI C  
1:10



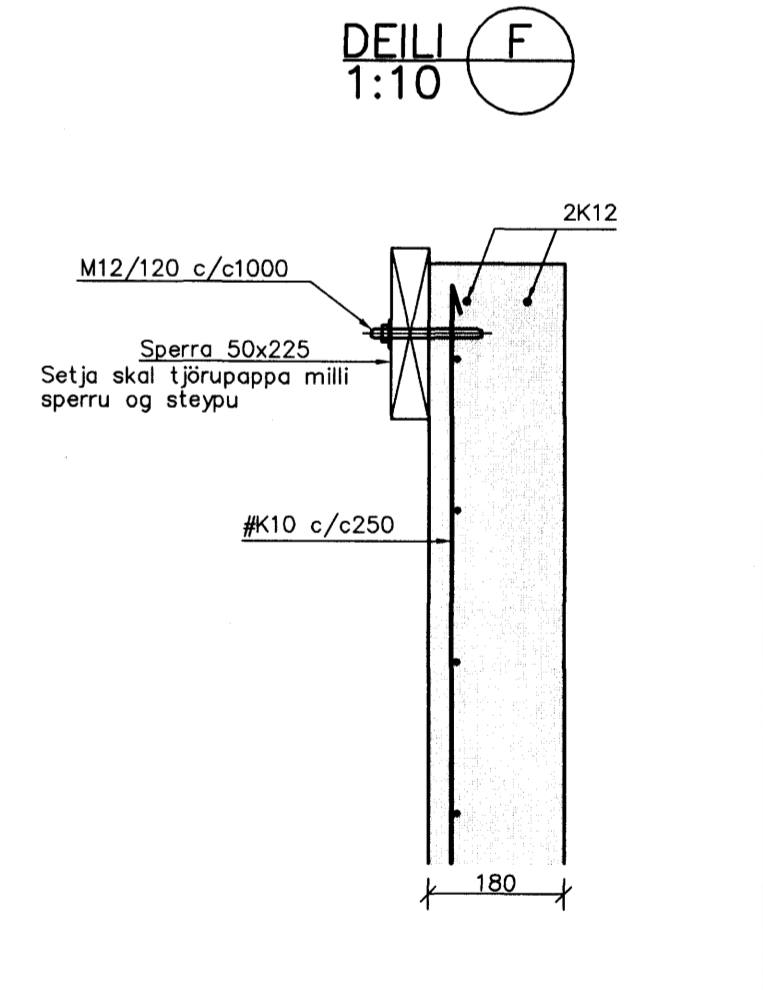
DEILI D  
1:10



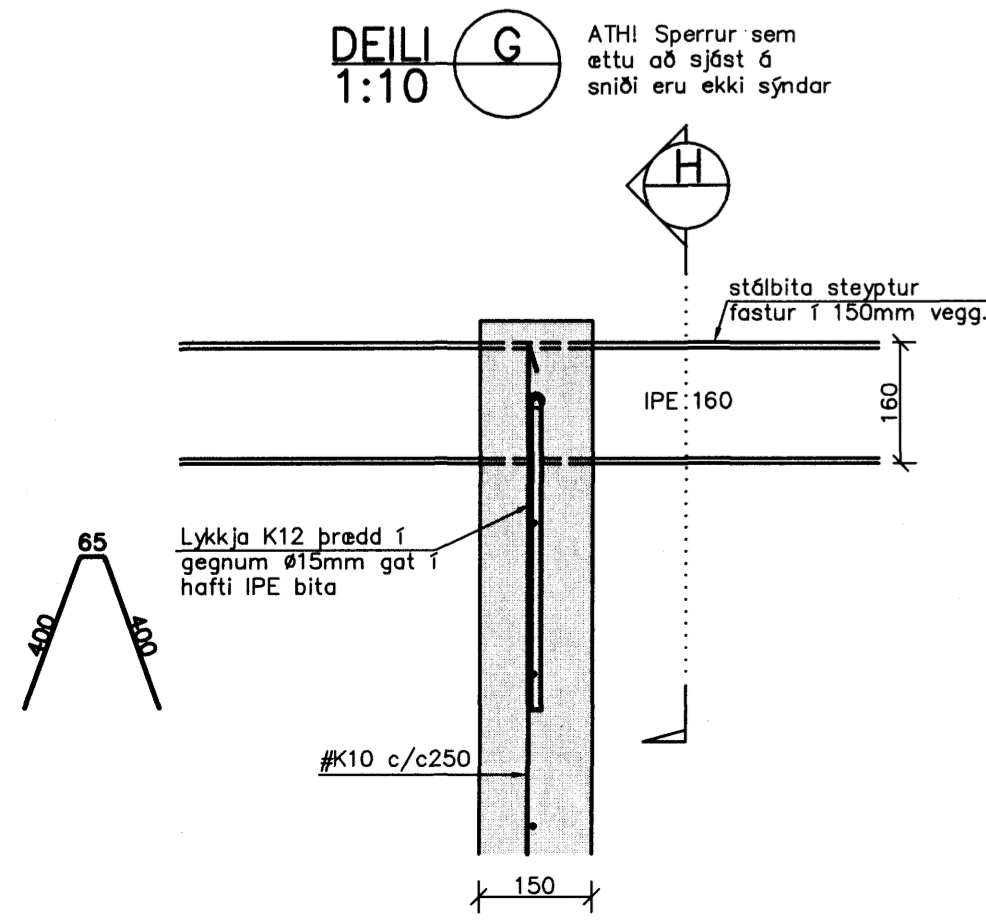
DEILI E  
1:10



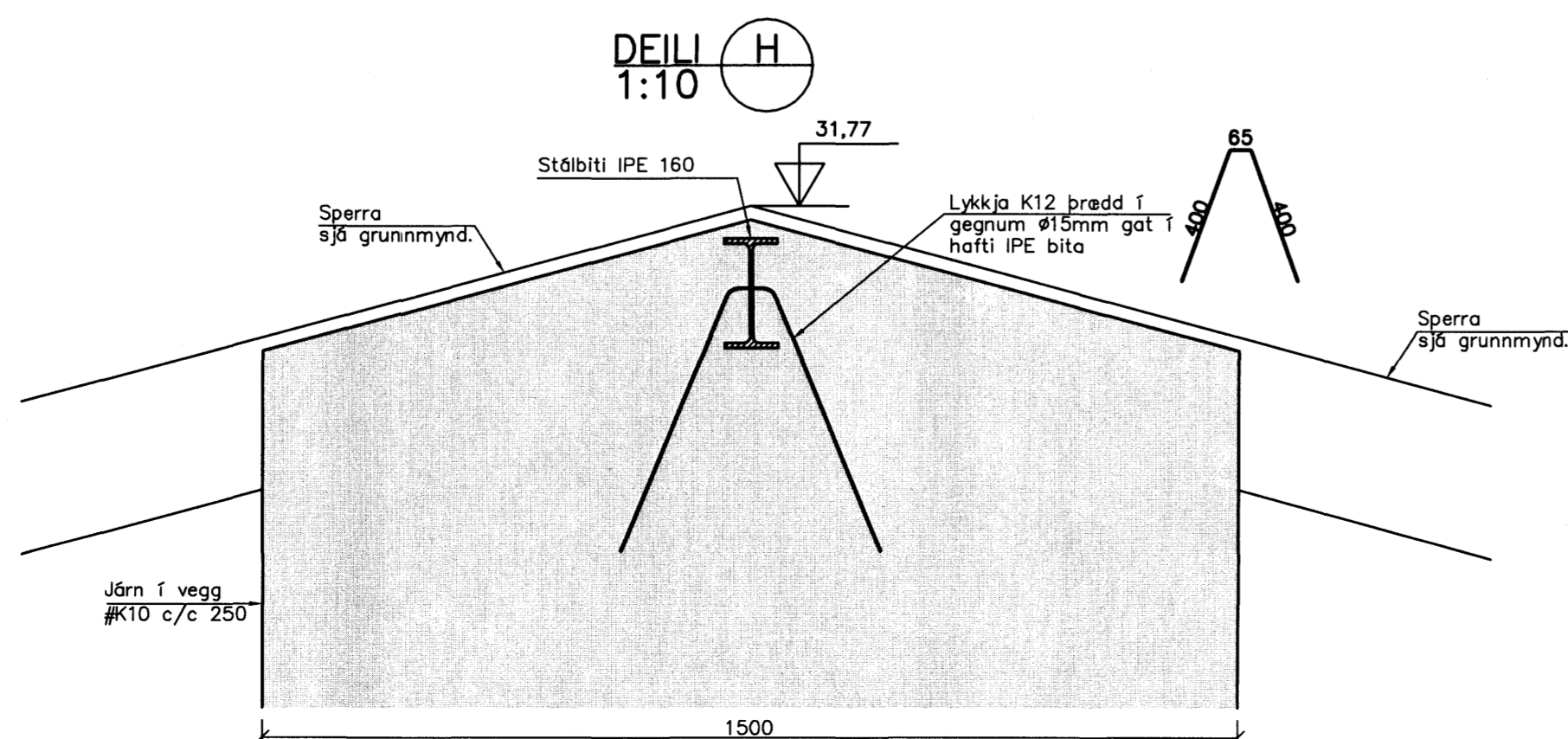
DEILI F  
1:10



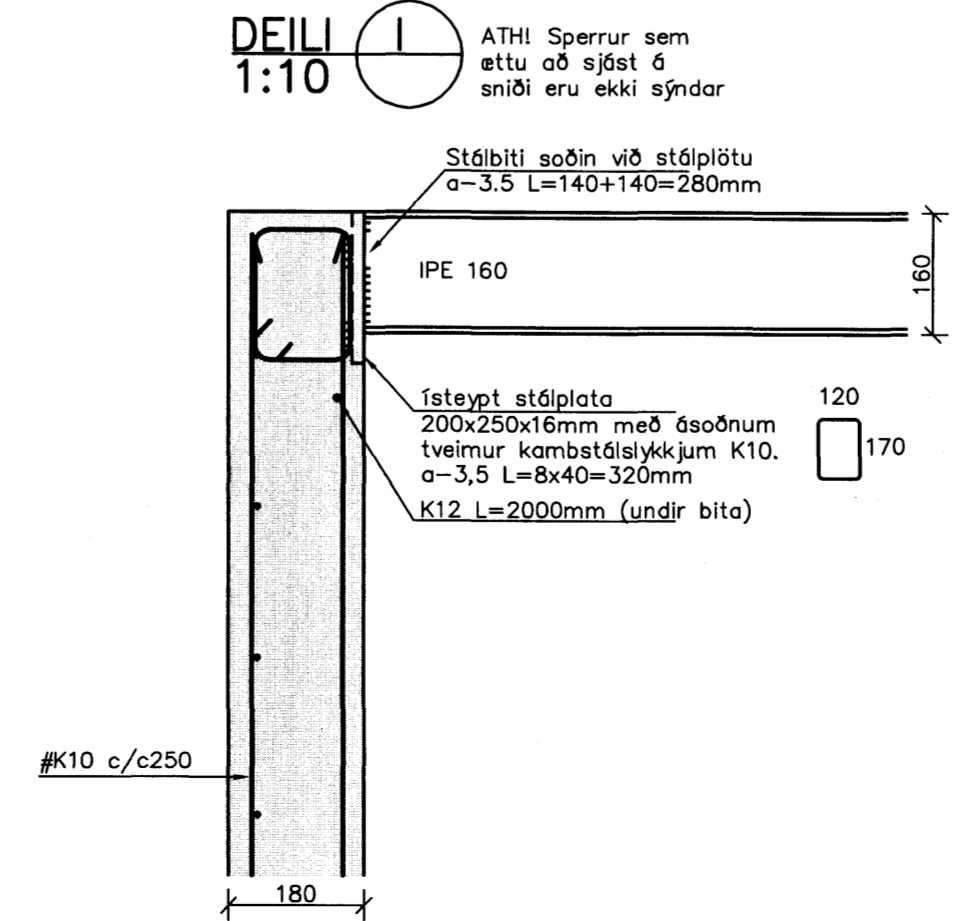
DEILI G  
1:10



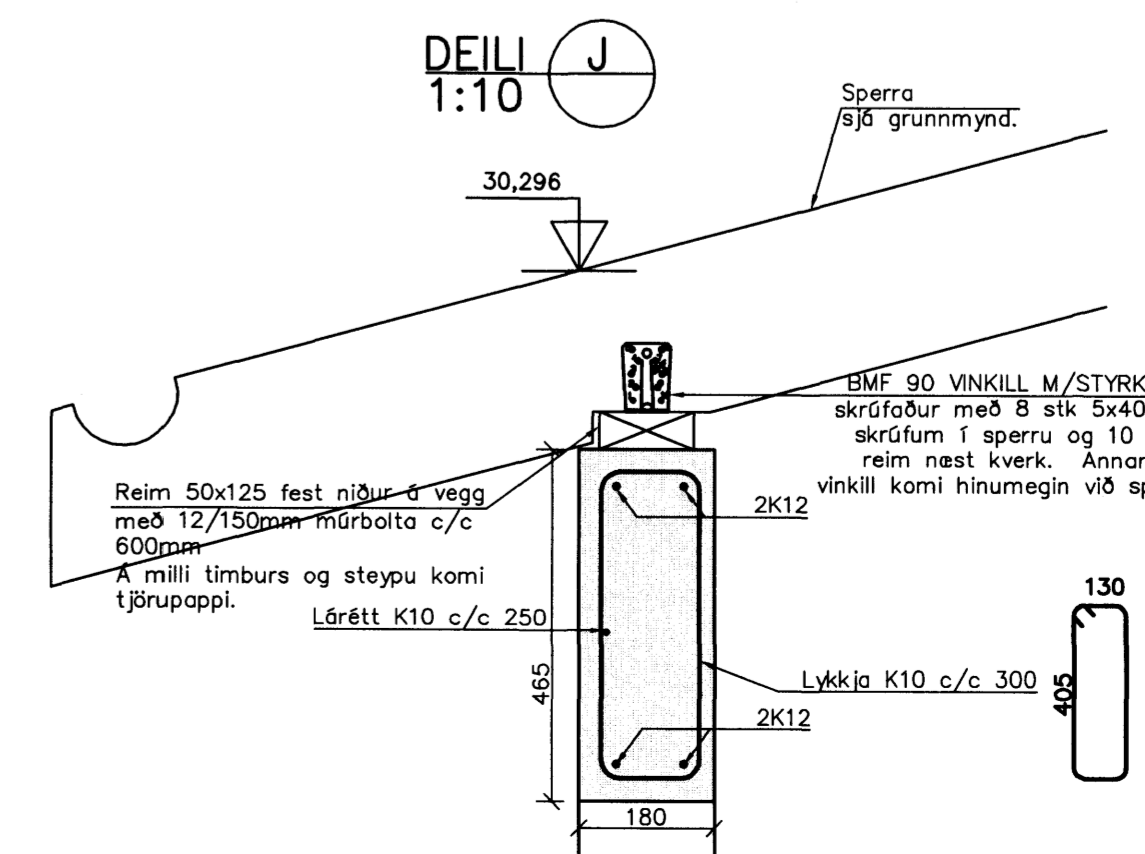
DEILI H  
1:10



DEILI I  
1:10



DEILI J  
1:10



Nr.	Dags.	Breyting	AF
A	14.02.08	Snið í breytt og Kambsaumur leyfður í staðin fyrir BMF skúrur	BG

MÆLINGAR OG RÁÐGJÓF EHF  
Dalbrún 10, 701 Egilsstaðir  
Sími: 471-2620, Netfang: mor@simnet.is

**HAFRAVELLIR 7  
HAFNARFJÖRÐUR**

BURDARVIRKI  
ÞAK  
GRUNNMYND OG SNIÐ

Teikn BG/SG Hönnuður aðaluppd.  
Dags: 10/10/06 Mkv: 1:10/50 Nr: B02  
Samp. Guðmundsson KT.301171-4989