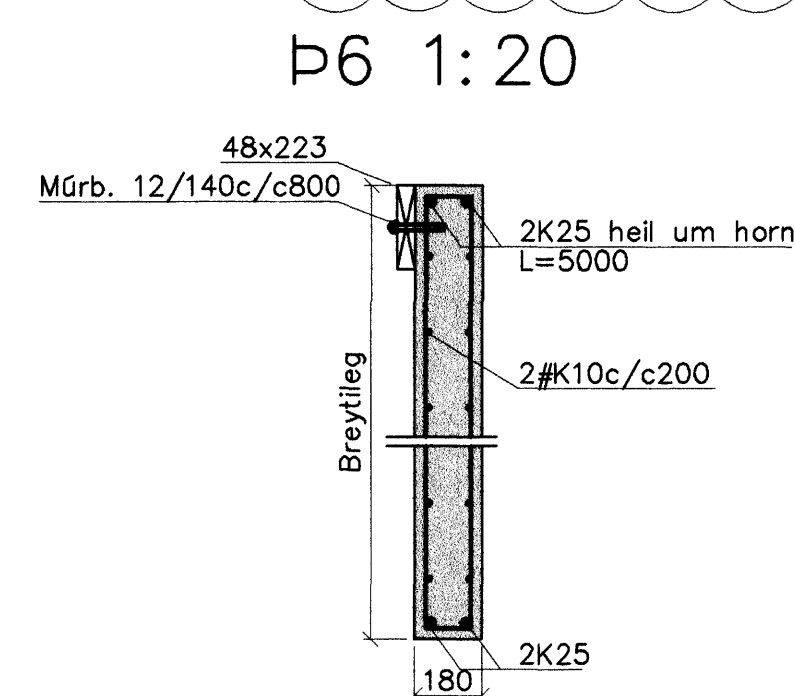
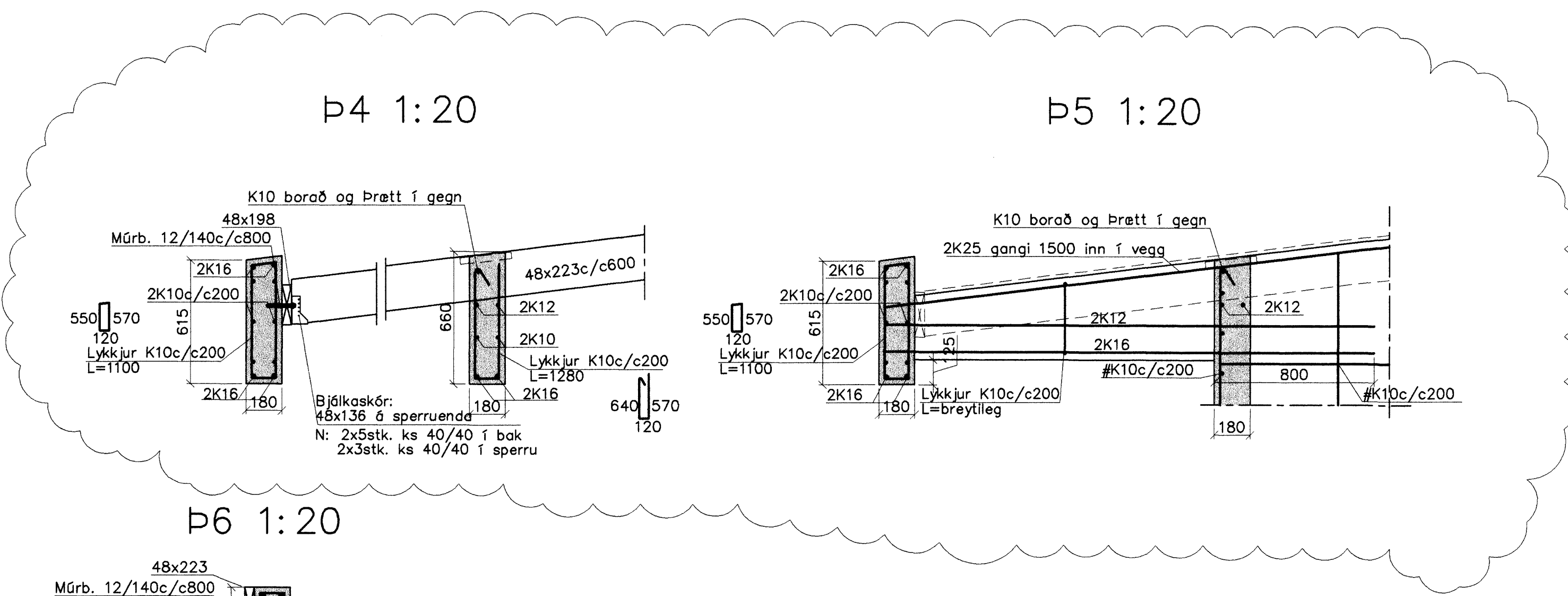
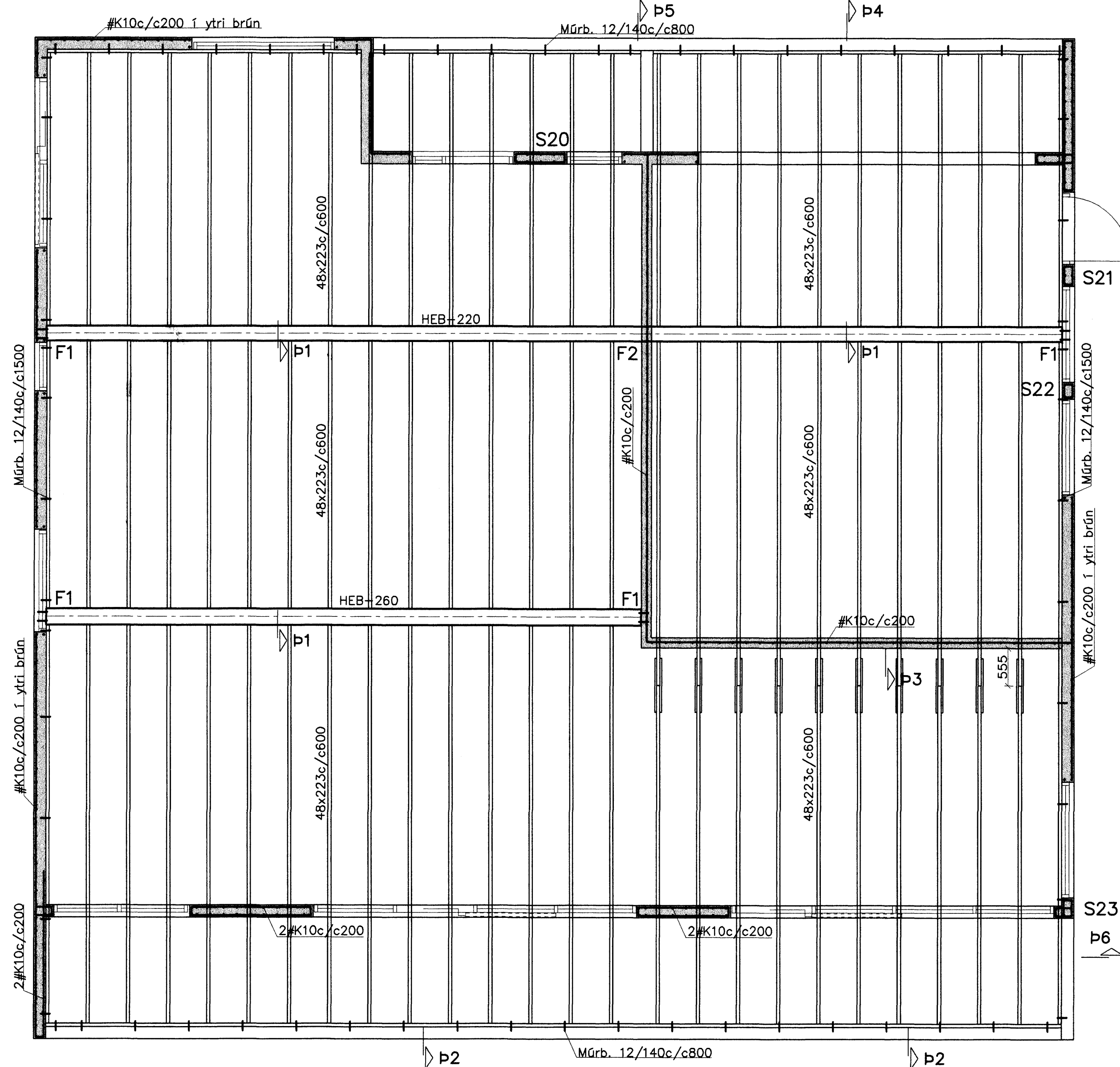
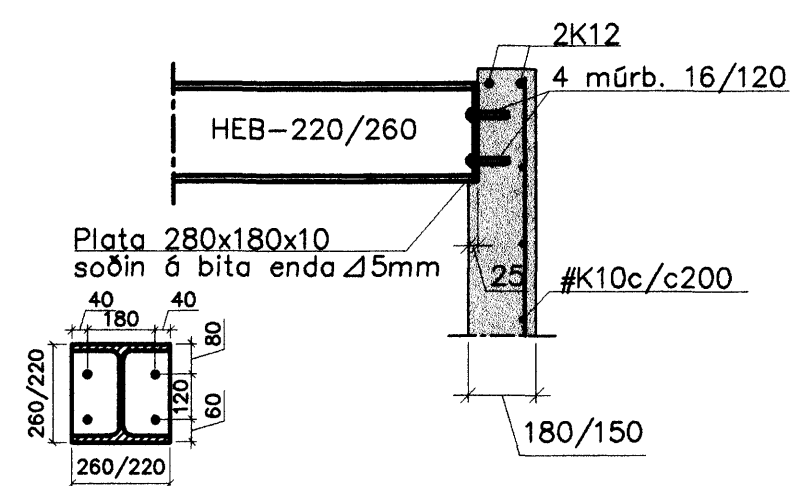


GRUNNMYND 2.HÆÐAR OG LOFT 1:50

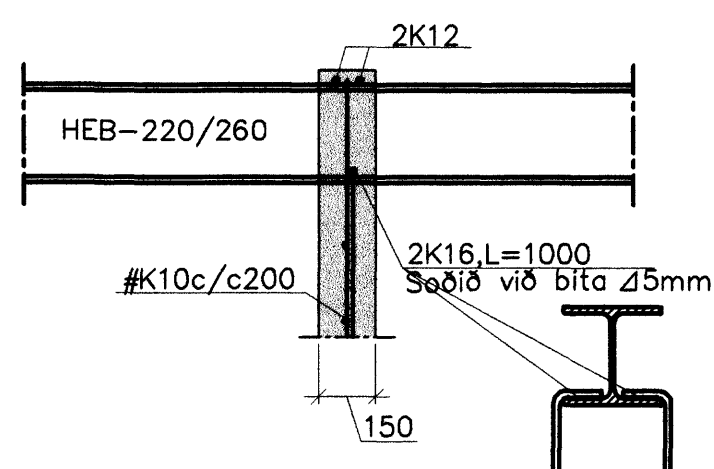
Bygginguáhrifur HAFNARFJÓR
 2.0 FEB 2008
 VBS



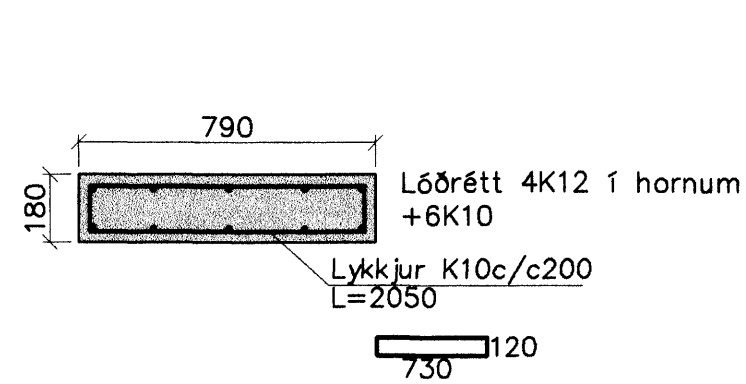
F1 1:20



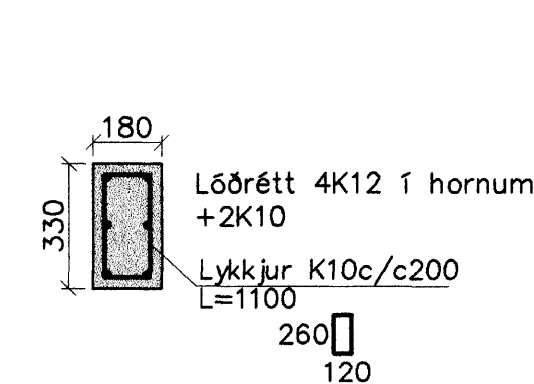
F2 1:20



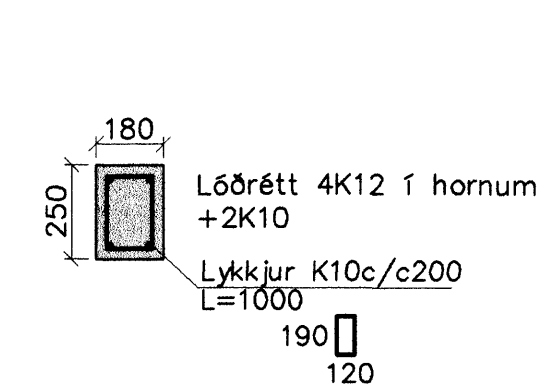
S20 1:20



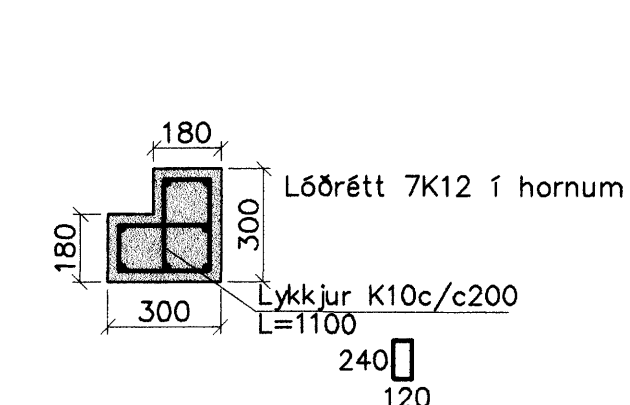
S21 1:20



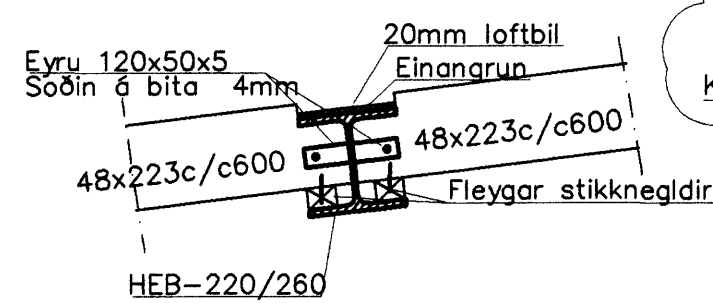
S22 1:20



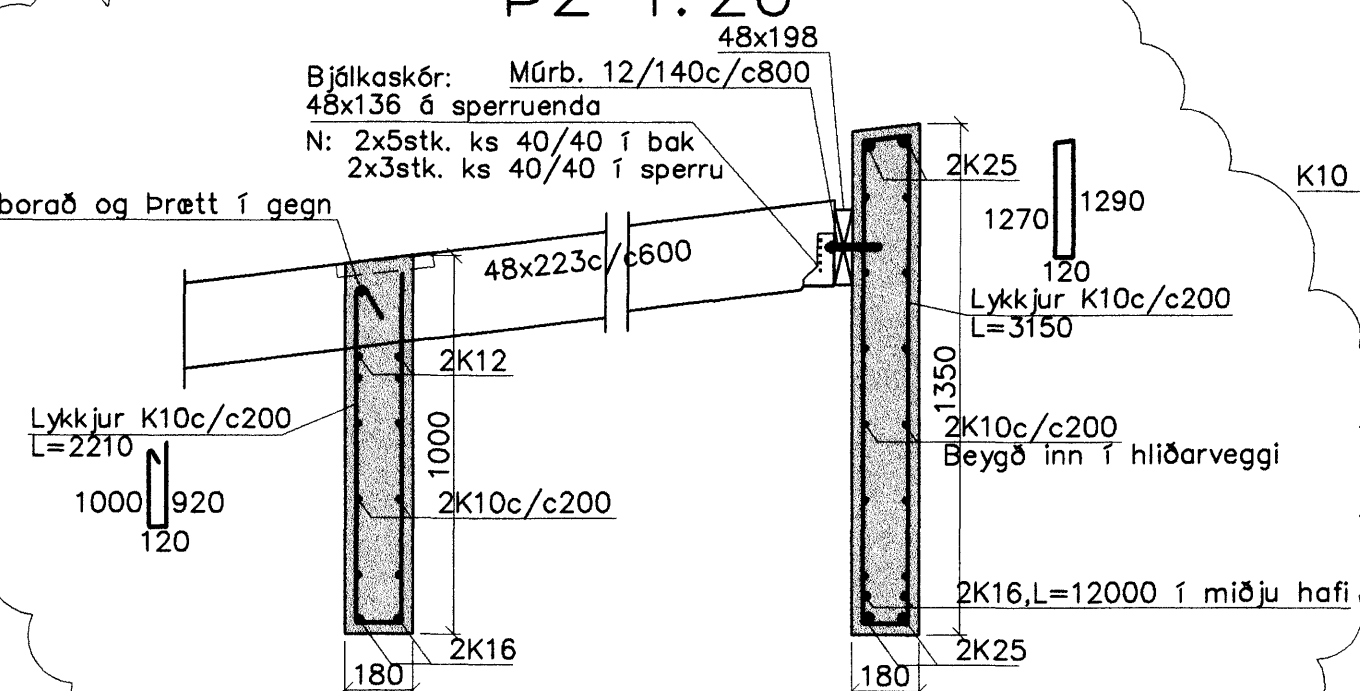
S23 1:20



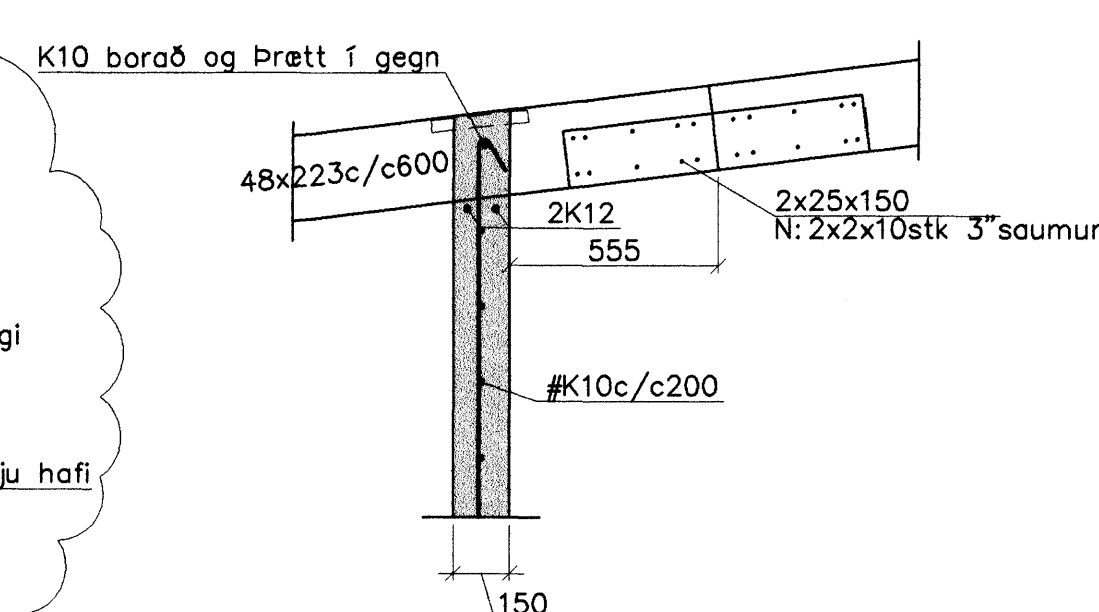
P1 1:20



P2 1:20



P3 1:20



Steypa C30 í úti bitum en C25 í öðru.
 Sement > 350/300 kg/m³, vatnssementstala (v/s) <0.55,
 loftinnihald 5-6%, sigmál 80-100mm.
 Steypa og steypustyrktarstál B500C skv. IST-14/DS-411.
 Steypuhula á jörnum: veggir úti 30mm
 veggir inni 20mm
 plötur úti 30mm
 plötur inni 15mm
 bitar 25mm

Meðfram dyrum, gluggum og opum komi 2K12, er nái minnst 600mm út fyrir brúin opa.
 Hönnun og framkvæmd verksins skal vera í samræmi við gildandi staðla og reglugerðir.

Allur Þaksamur og tengi "galv." Sperrur úr gæðaflokki T1
 í P2, P4 og P5 breytast

Breytingar		Nr. Dags. Nafn	1 21.11.07 HS	SKÓGARÁS M, HAFNARFJ. Verkfræðistofa Þráinn & Benedikt Laugavegi 17B, 105 Rvk. Sími: 553 1770, 568 7775, Fax: 568-7701 Netfang: verkfrædistofa@verkfrædistofa.is	HBS T HS S M 1:50/20 Nr. B201 Dags. máí '07 080149-3609 090639-4939
Breytingar					
Burðarvirki veggir og Þak 2.hæðar					