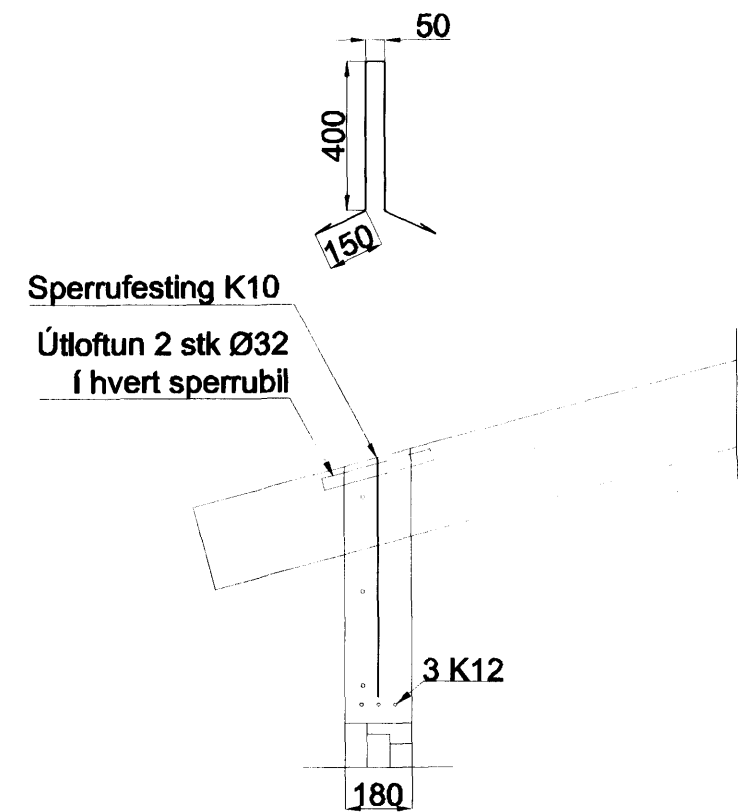
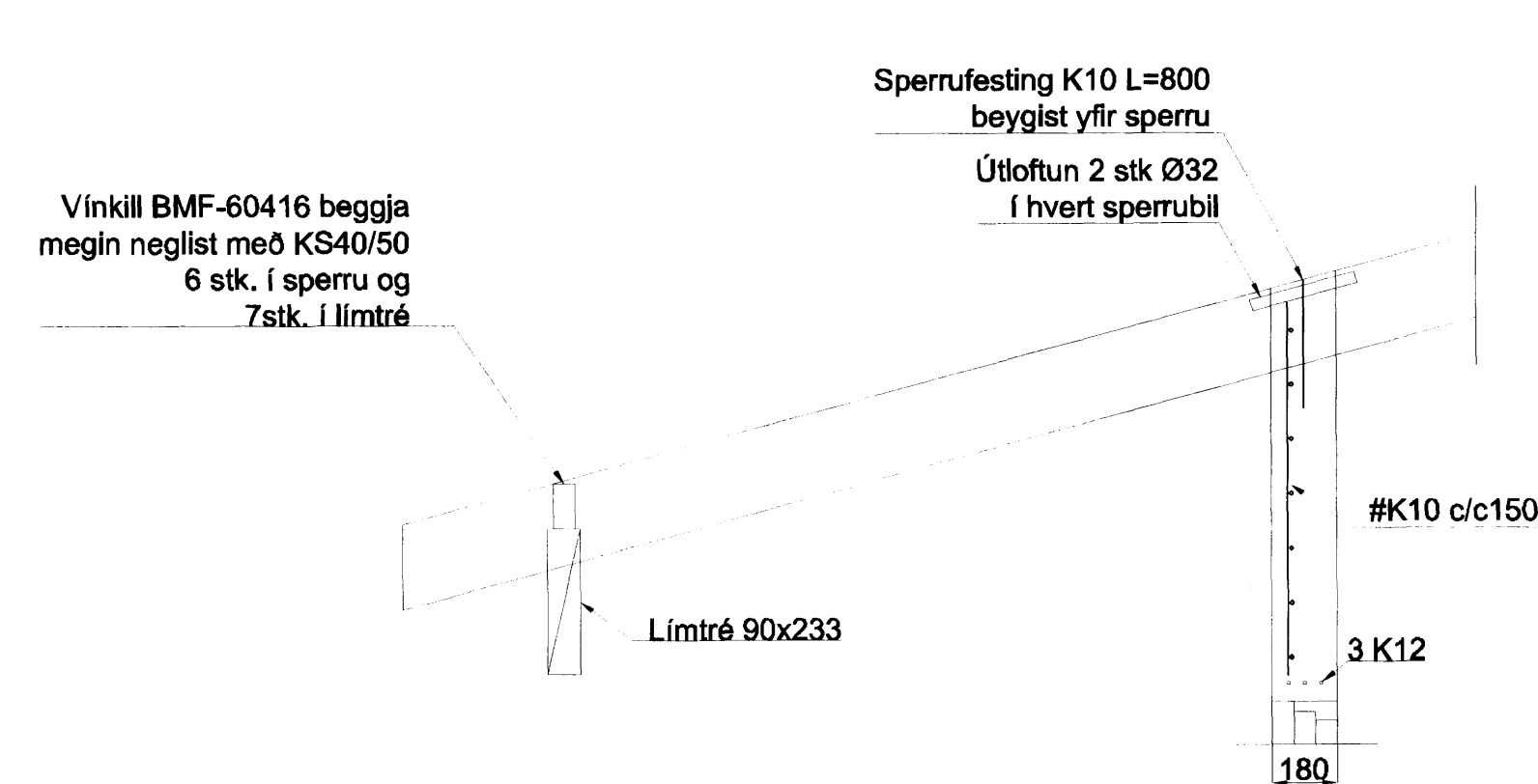


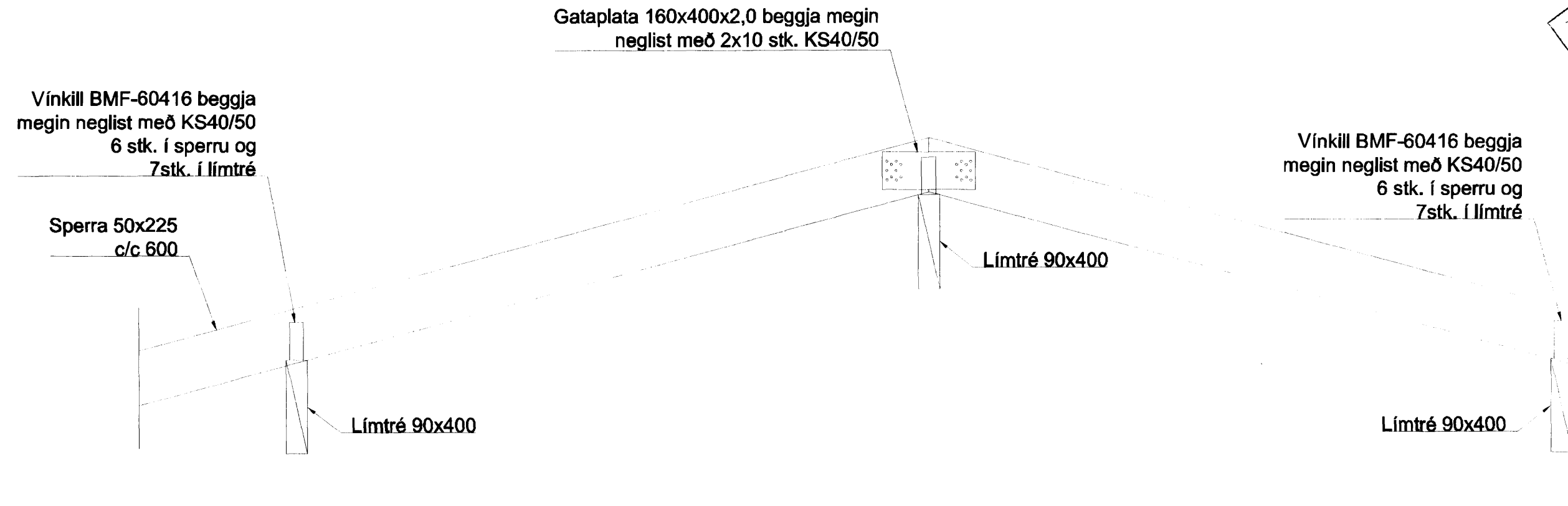
Byggingaátturinn Hafnarfjörður
Algotinn þessi
20. FEB 2008
V.S.



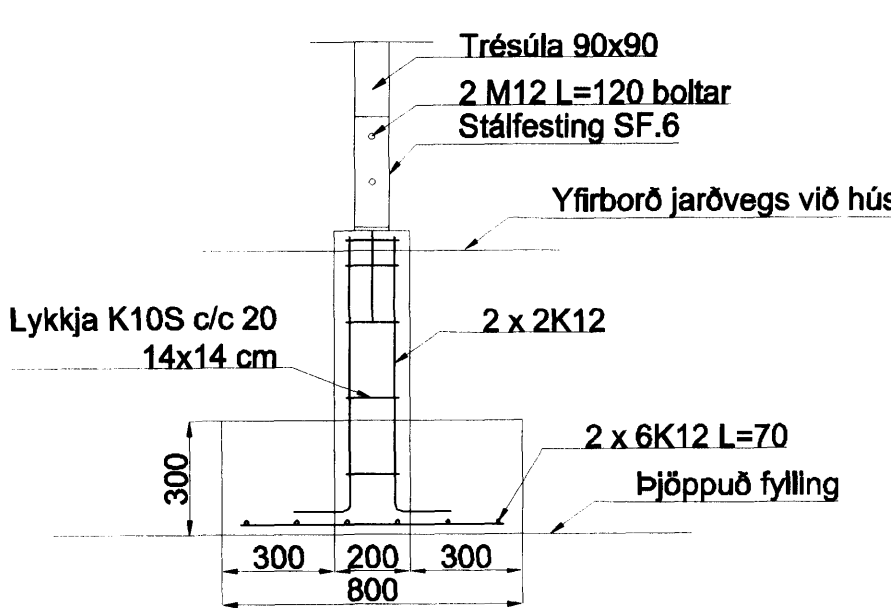
SNID B7-B7 1:20



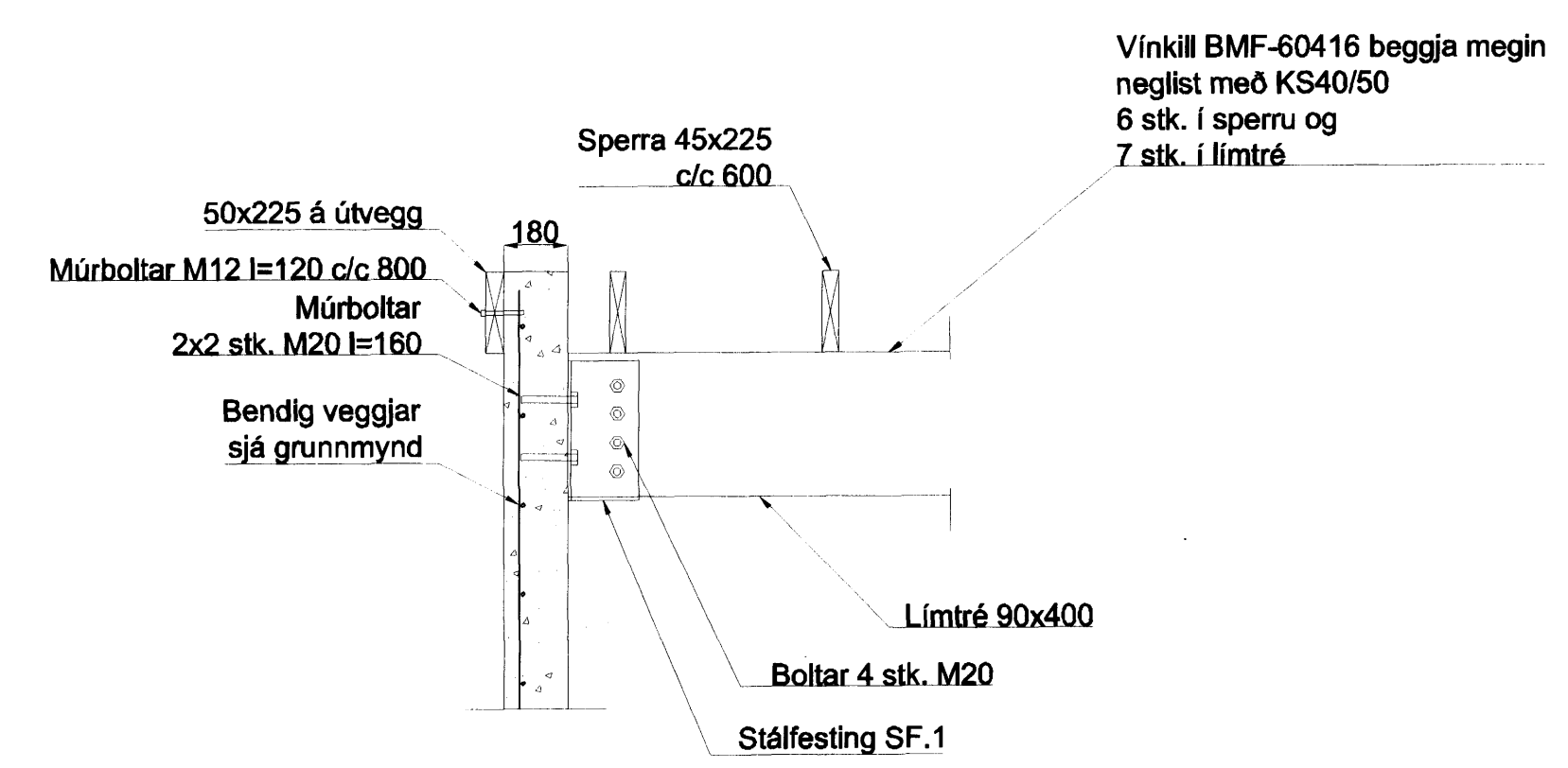
Snið B5-B5 1:20



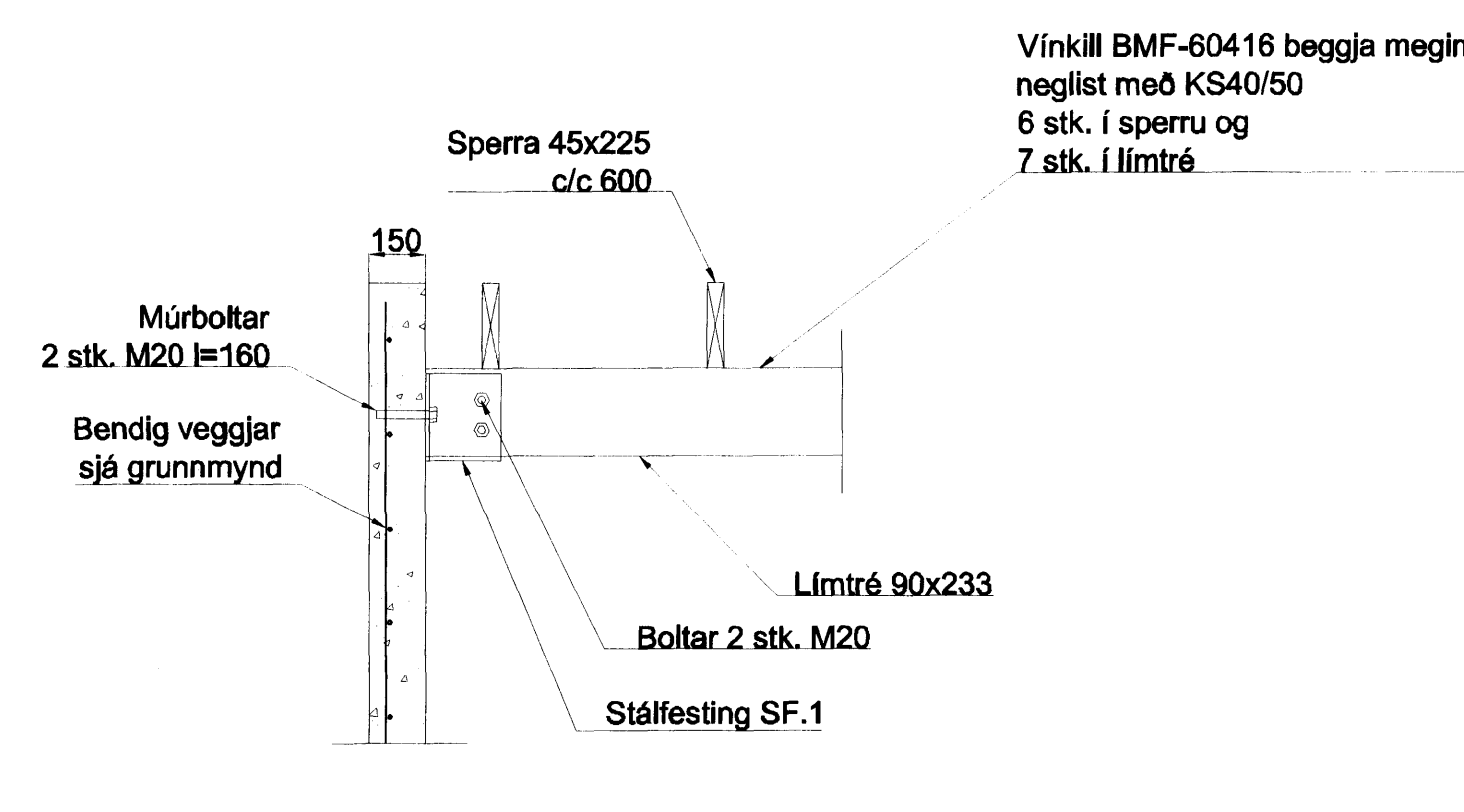
Snið B6-B6 1:20



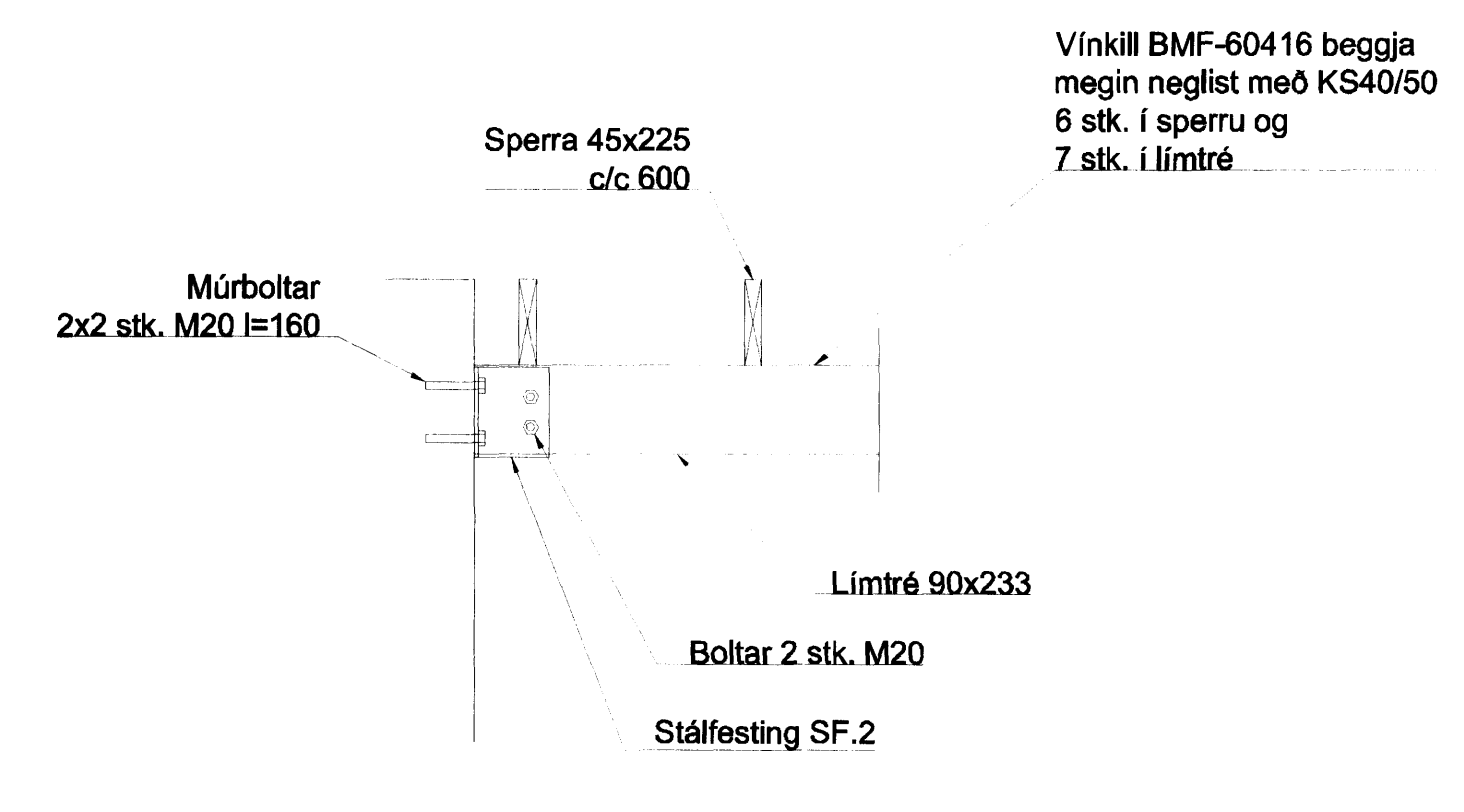
SNID B4-B4 1:20



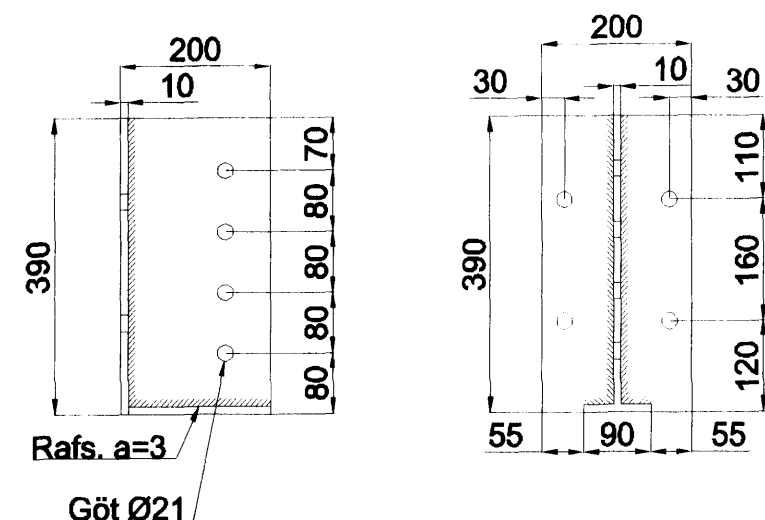
SNID B1-B1 1:20 SF.1 1-03



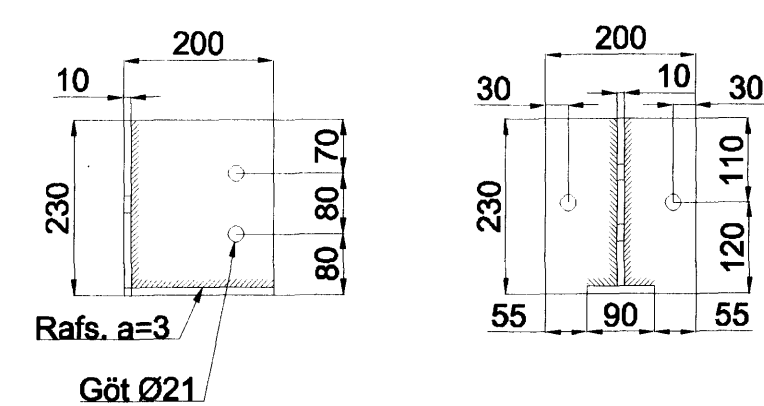
SNID B2-B2 1:20 SF.2 1-03



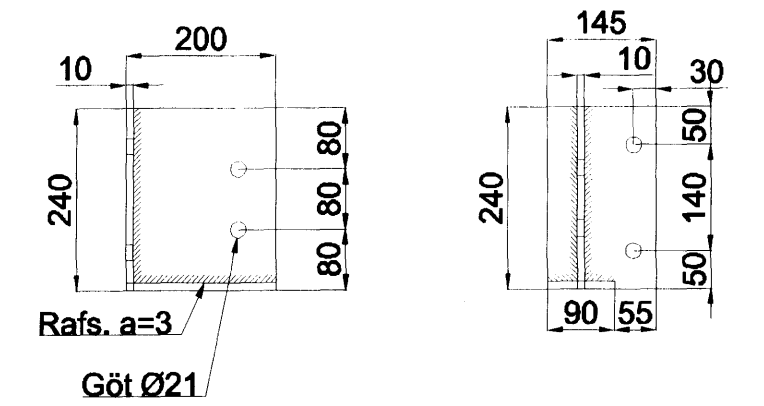
SNID B3-B3 1:20 SF.3-4 1-03



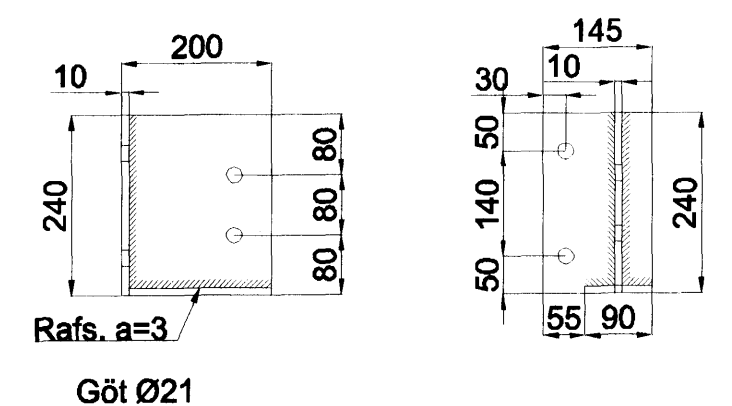
STÁLFESTING SF.1 1:10



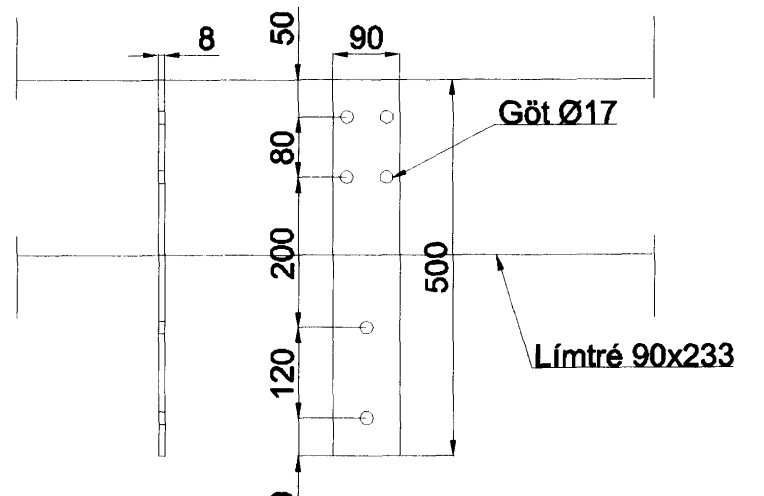
STÁLFESTING SF.2 1:10



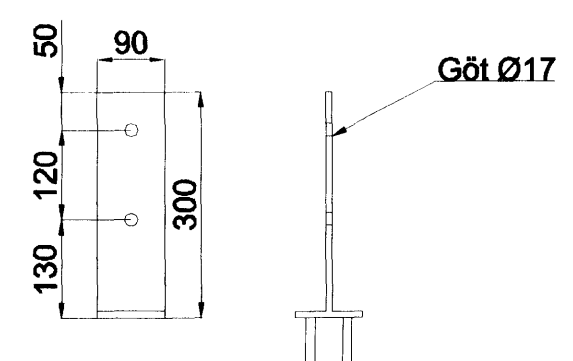
STÁLFESTING SF.3 1:10



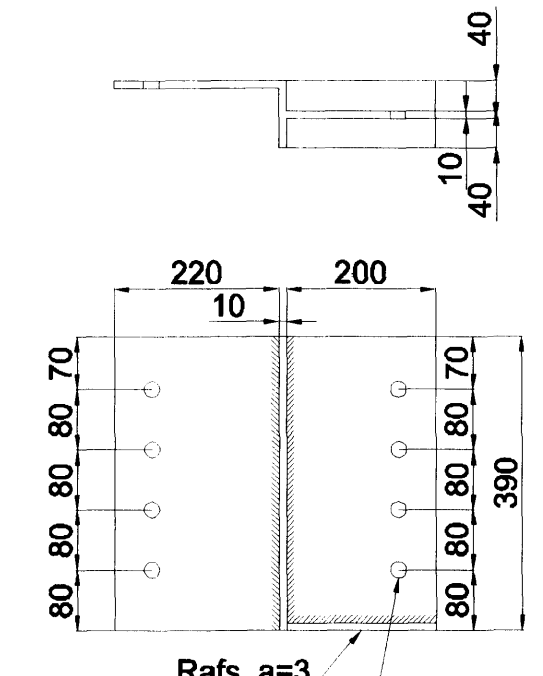
STÁLFESTING SF.4 1:10



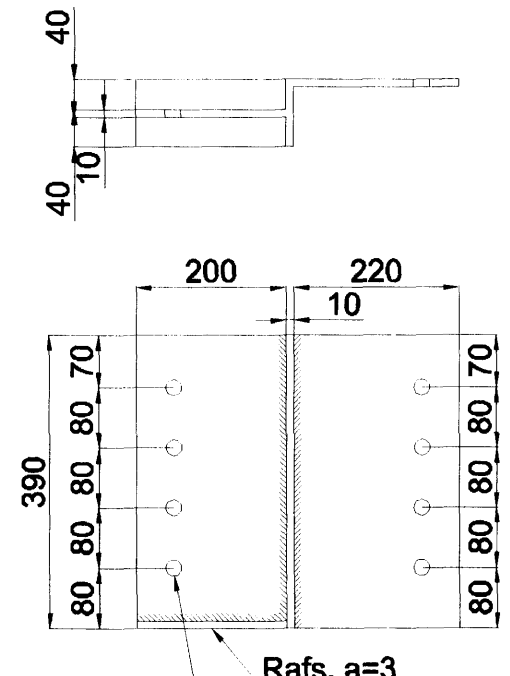
STÁLFESTING SF.5 1:10



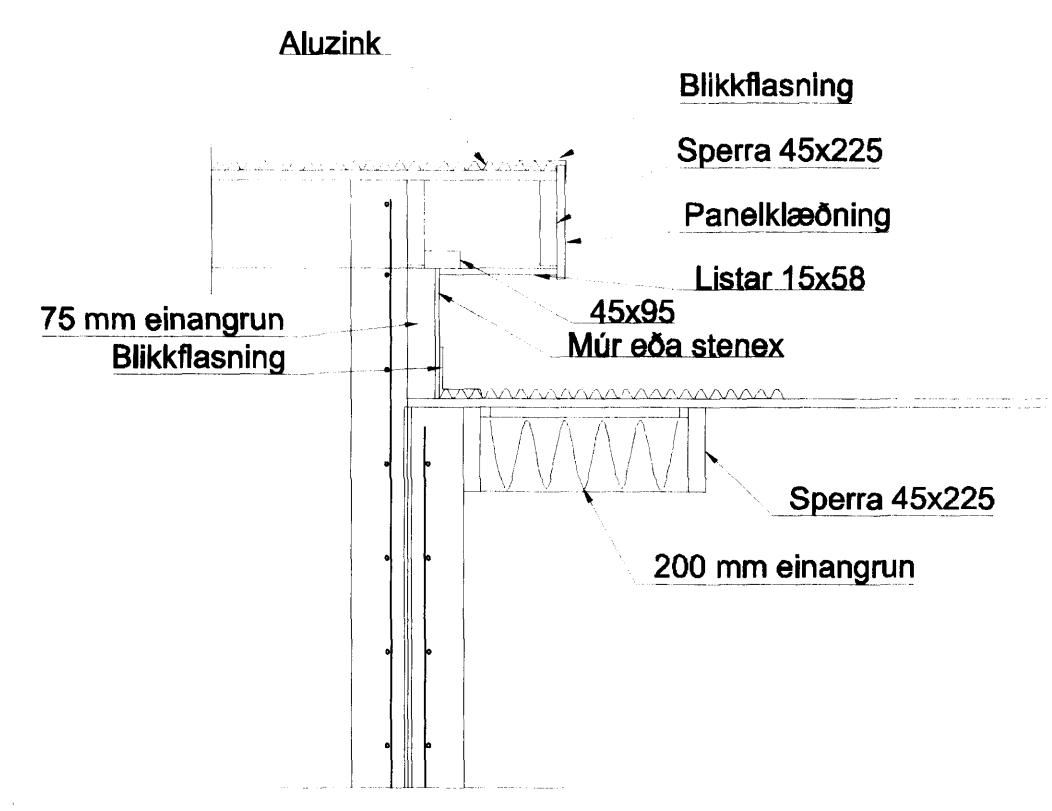
STÁLFESTING SF.6 1:10



STÁLFESTING SF.7 1:10



STÁLFESTING SF.8 1:10



Snið B8-B8 1:20

HNODRAVELLIR 21-31, HAFNARFJÖRDUR				
Hannað SH	Talknað RG	Samþ. af - dags. EÁH	Dags. 17.02.2008	Kvaðl. 1:10, 1:20
Hönnuðir: Sigurbjartur Halldórsson, Byggingatekniráðgjafi, Kt.: 230656-3479 netfang: sigurbja@silmet.is		VEGGIR, PAKVIRKI, SNIÐ		
Verknr. 08-1		Telkn.nr. A6	Breyt.nr.	