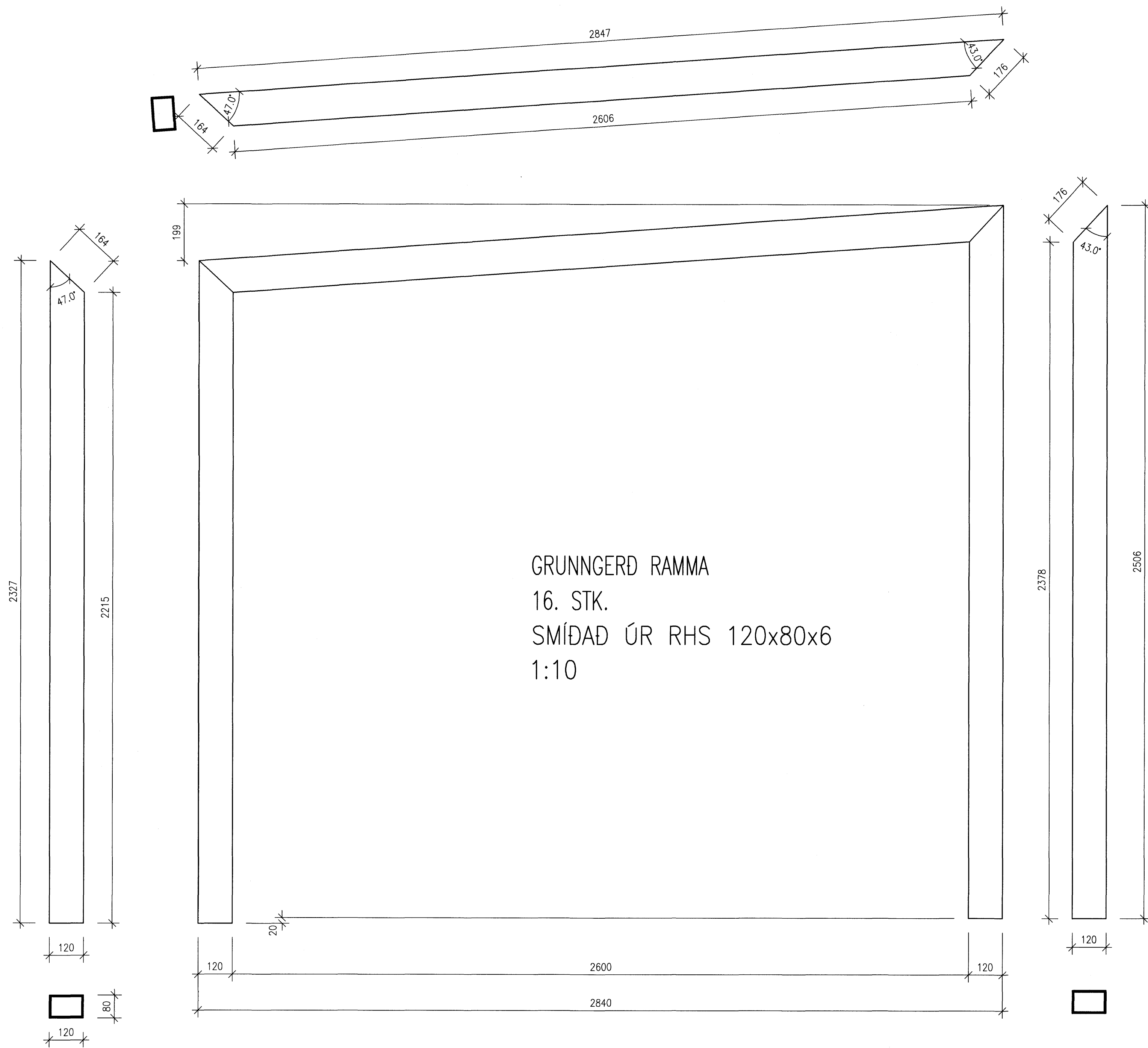
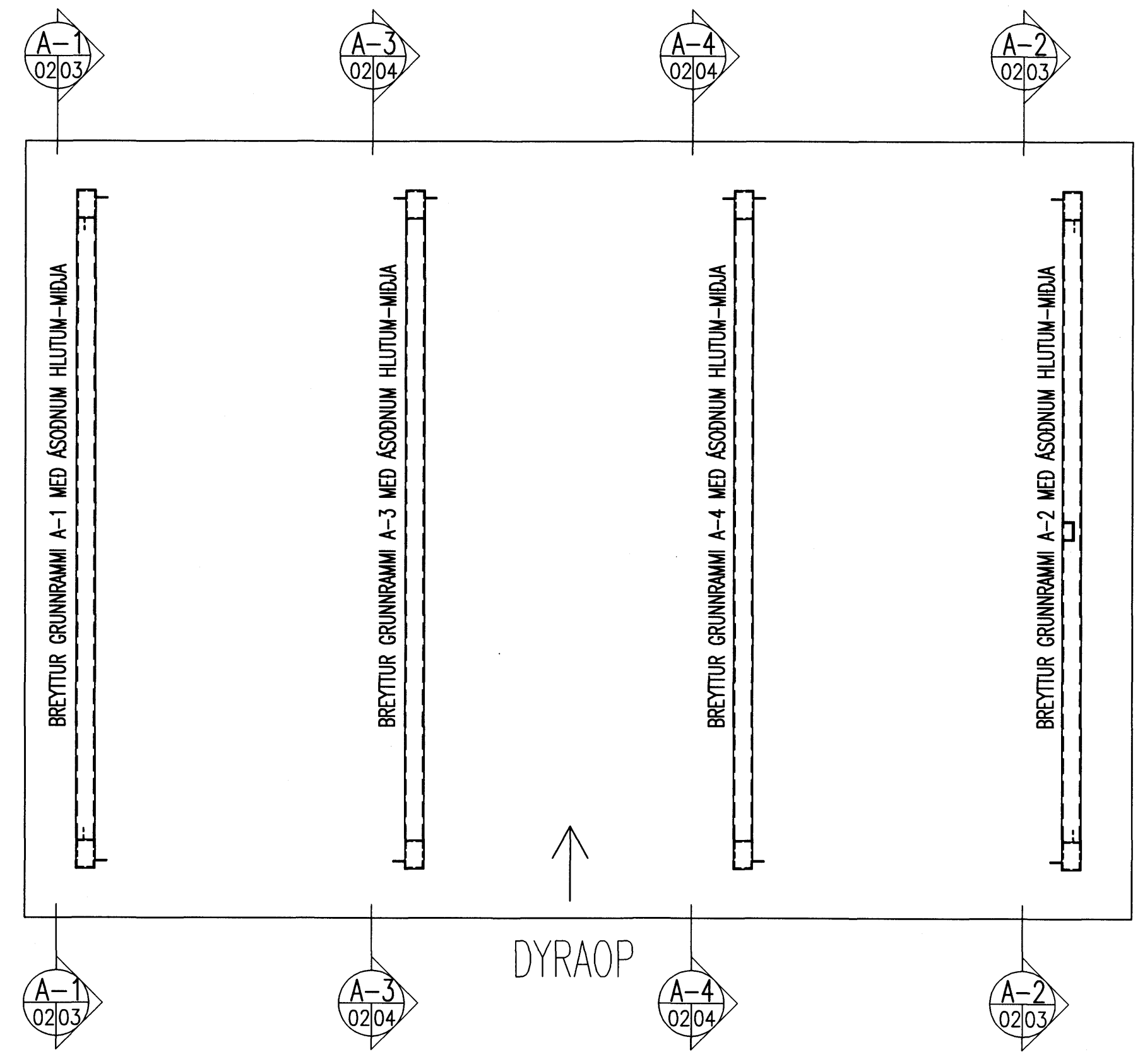


Samþykkt þann
 08 APR 2008
 Byggingarfulltrúinn í Hafnarfirði
 F.h. Hrölfur S. Gunnlaugsson

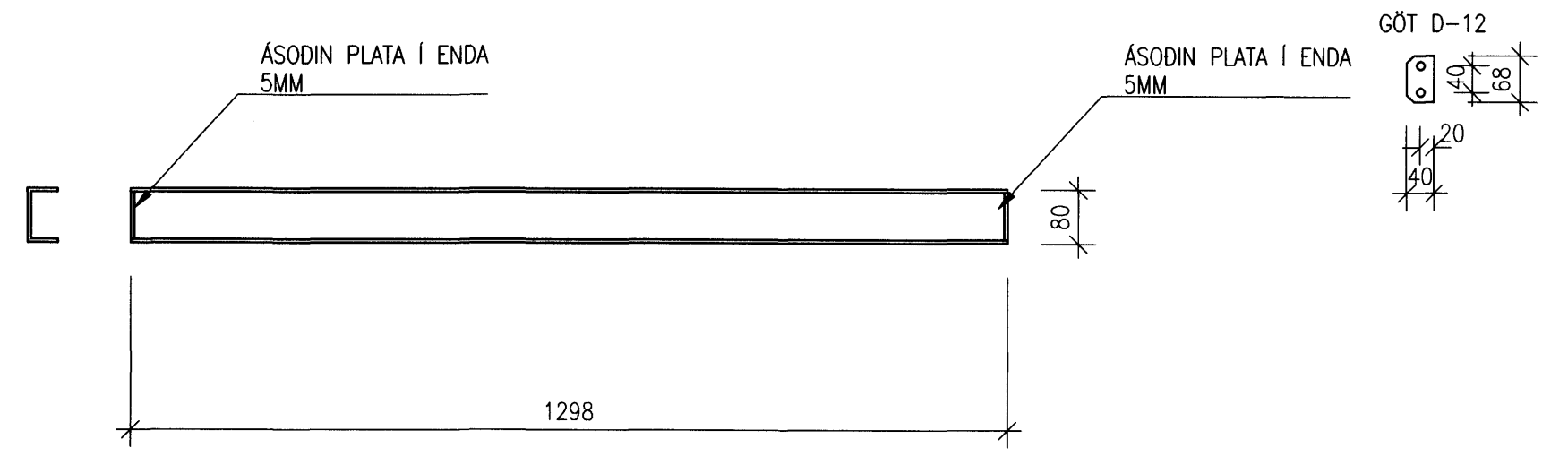


GRUNNGERD RAMMA
 16. STK.
 SMÍÐAD ÚR RHS 120x80x6
 1:10

ATH. SJÁ VIÐBÆTUR VIÐ GRUNNRAMMA Á TEIKN. S-03 OG S-04



GRUNNMYND, 1:20



STÍFUR
 24. STK.
 SMÍÐAD ÚR U 80x50x4,5
 1:10

STÁL SKAL VERA AF STYRKLEIKAFLOKKI MINNST S235 SKV. DS/EN10025
 ALLT STÁL HEITGALVANISERIST
 AÐ SMÍÐI LOKINNI

Egill Steinarson

BJARKAVELLIR 5, HAFNARFIRÐI

BURDARVIRKI
 SORPSKÝLI
 GRUNNRAMMI OG GRUNNMYND
 STÍFUR

SWRND	JLS	TEKND	JLS	MV:	1:10, 1:20	VERND:	V-06-031
SWR	S01.dwg	SWR	S01.dwg	TEKNI. NR.			
ÚTGAFA		DAGS.	2008.03.26	TEKNI. NR.	S-02		