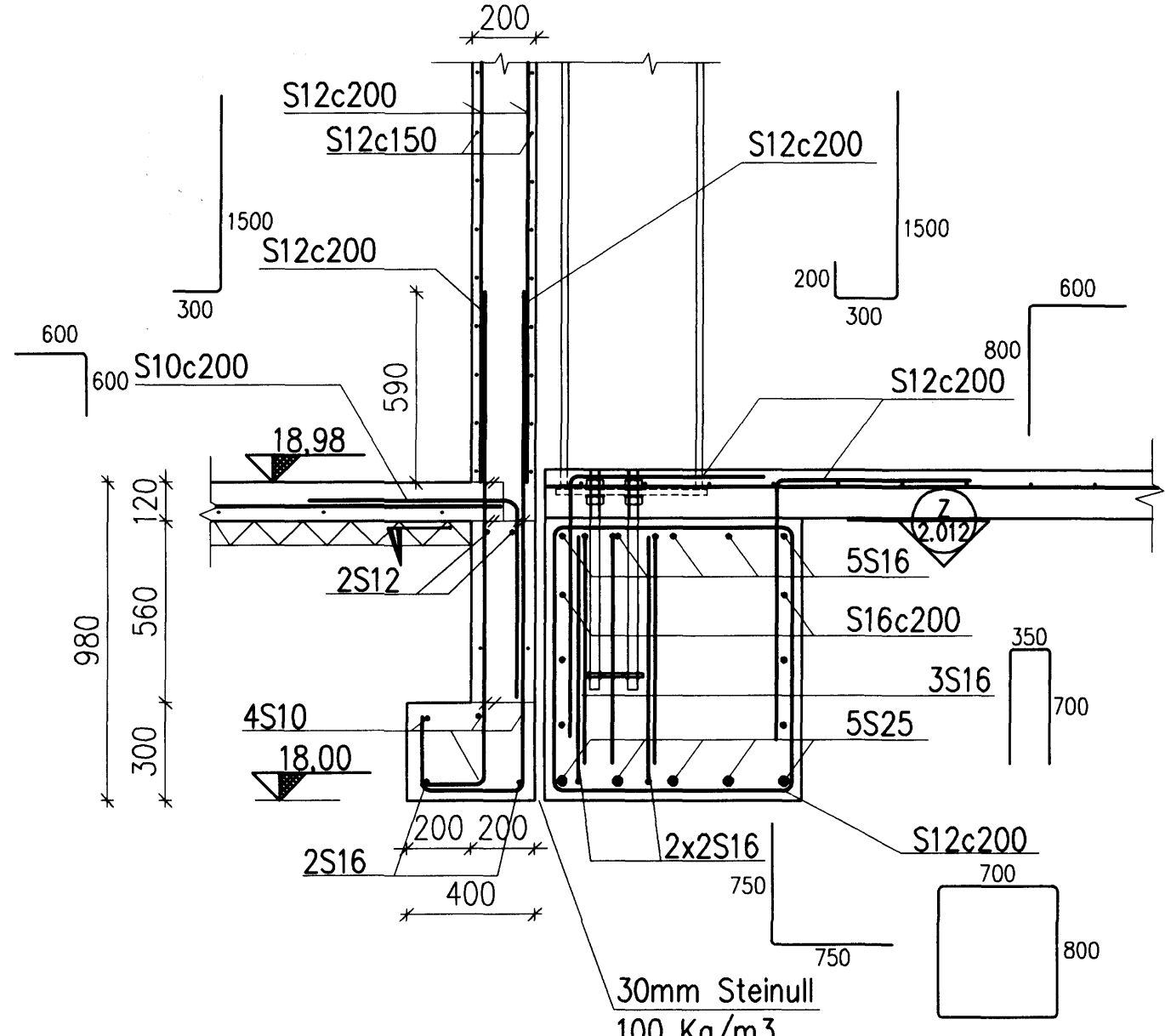


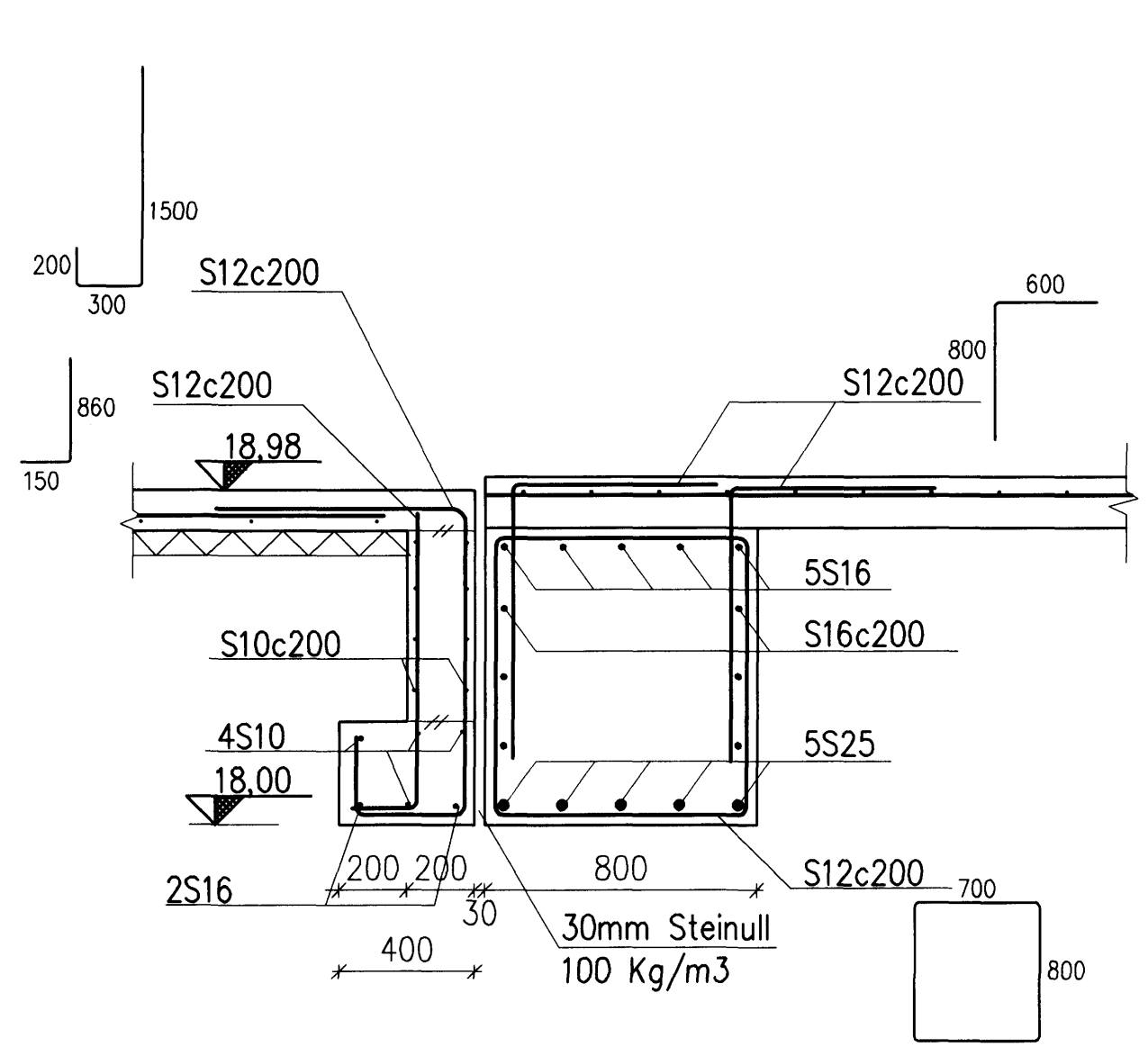
Samþykkt þann
08 APR. 2008
Byggingarfulltrúinn í Hafnarfirði
F.H. Hrólfur S. Gunnlaugsson

Undirritun samráðingarráðgjafa:
ASK
ADAL- OG SAMRÆMINGARÁÐUNDIR
HELDI MÆR HALLGRÖSSON KT 2008-09-01
28. mars 2008
Hilga Ula Hauðadóttir

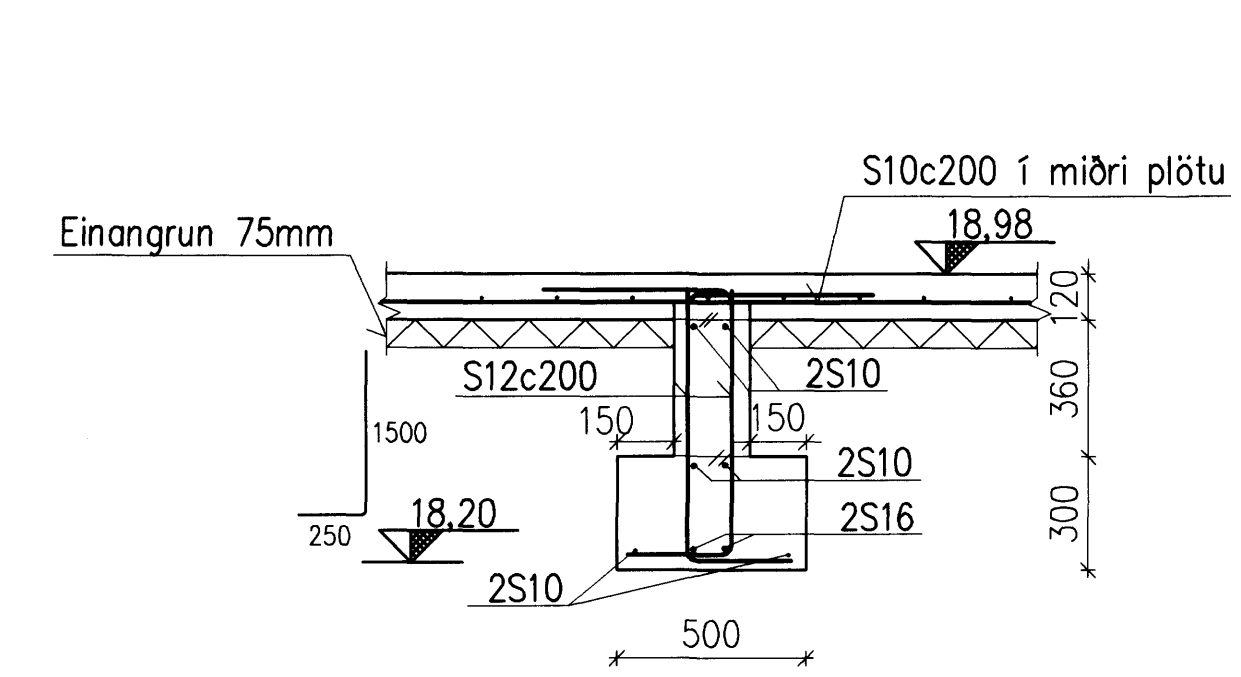
S6
2.003
SNIÐ 1:20



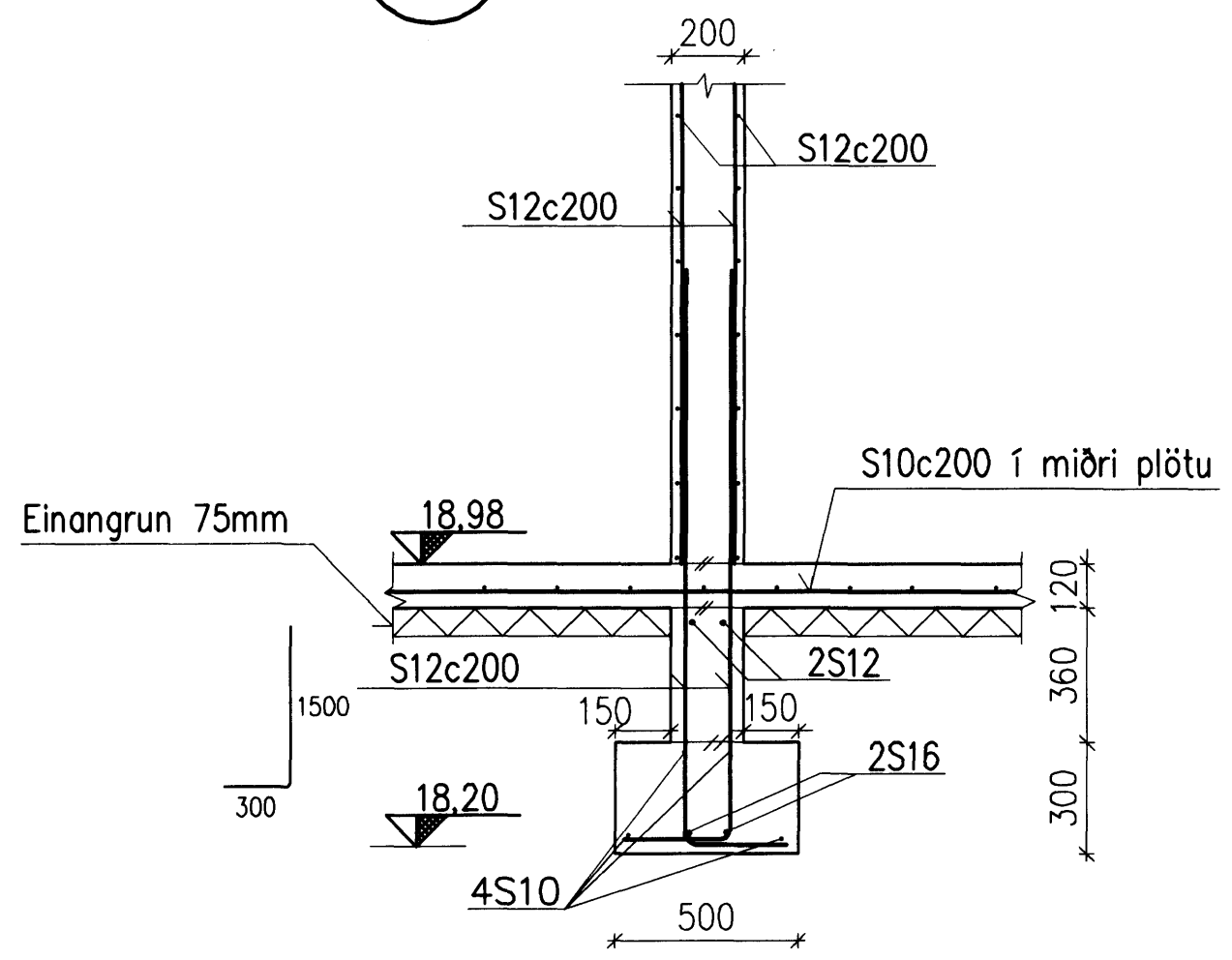
S7
2.003
SNIÐ 1:20



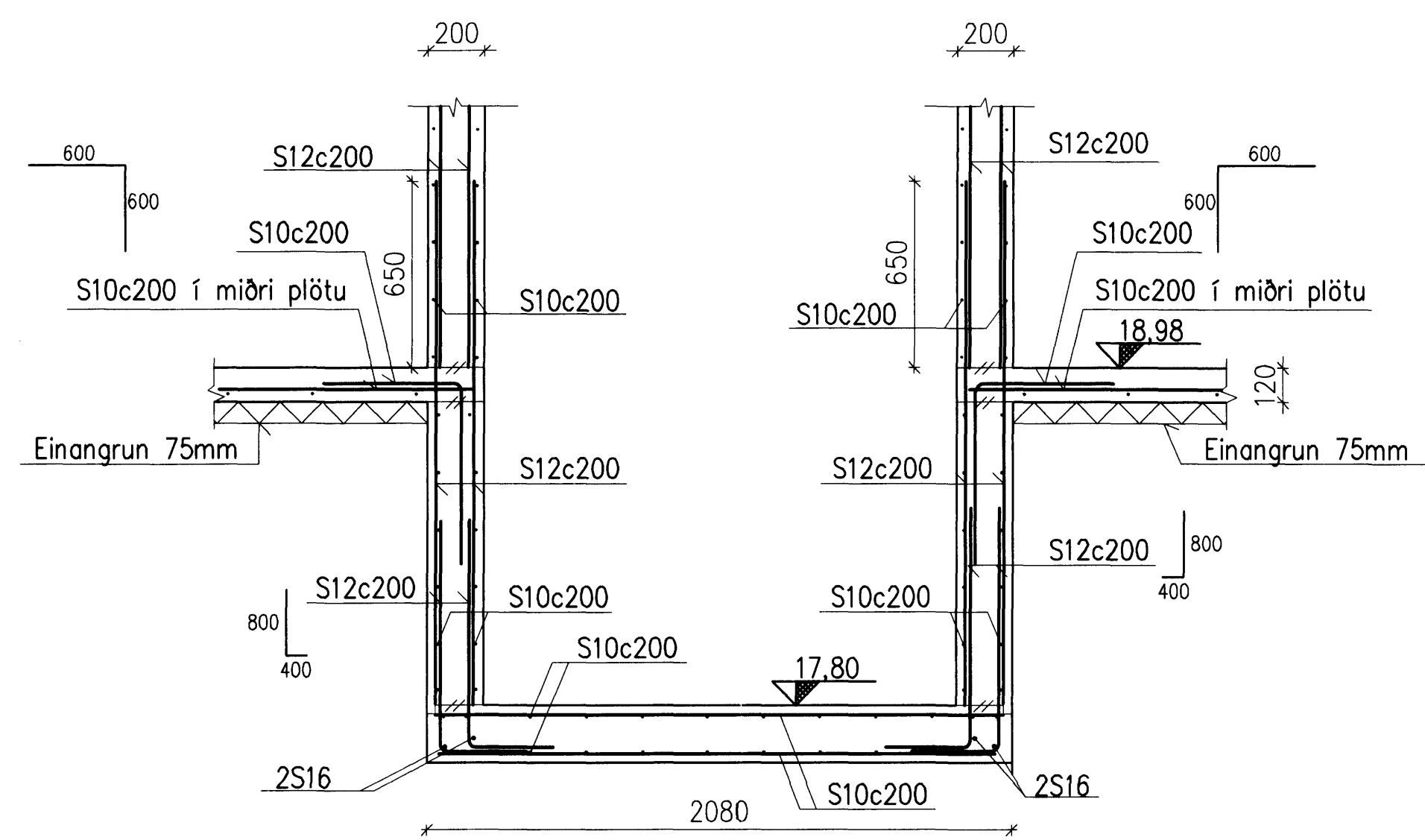
S8
2.003
SNIÐ 1:20



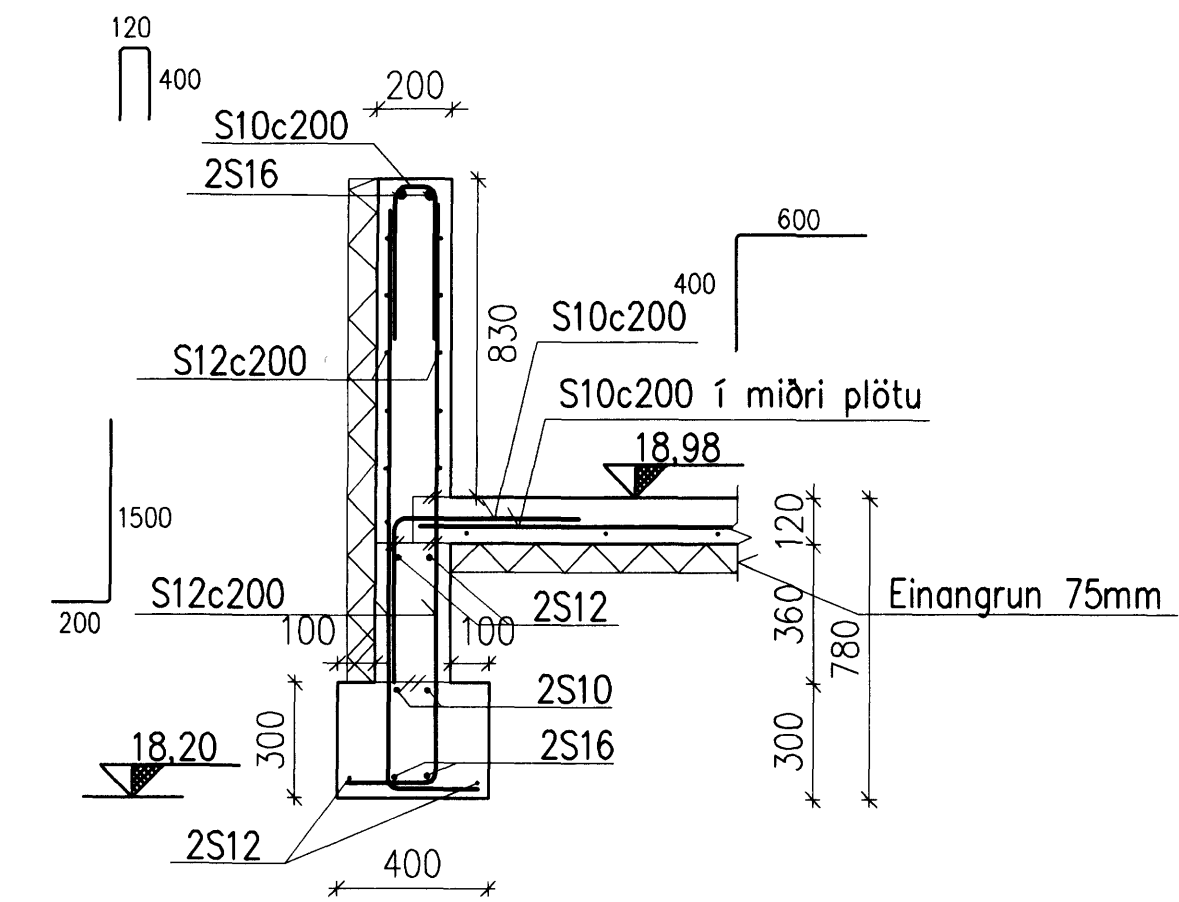
S9
2.003
SNIÐ 1:20



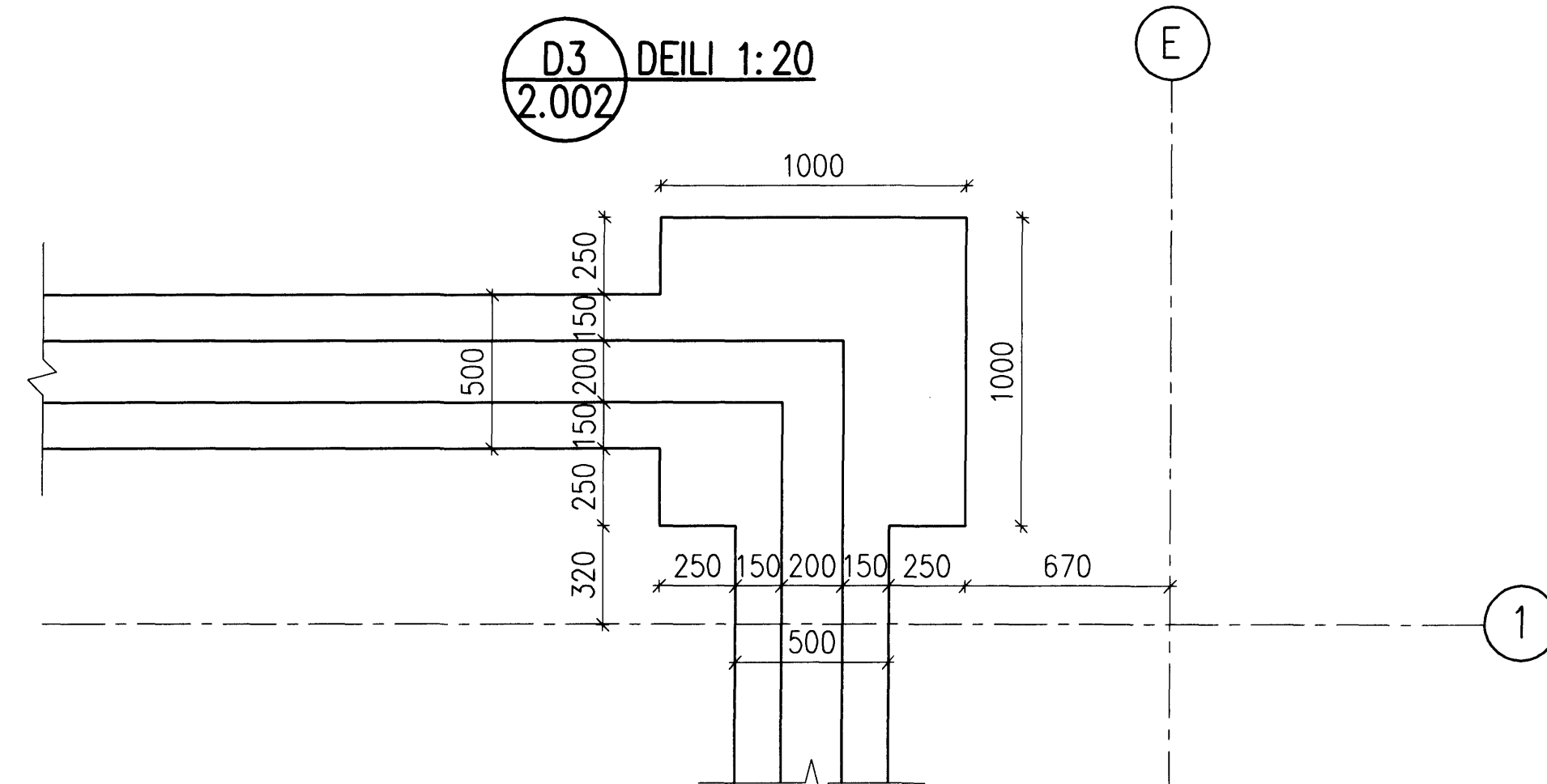
S10
2.003
SNIÐ 1:20



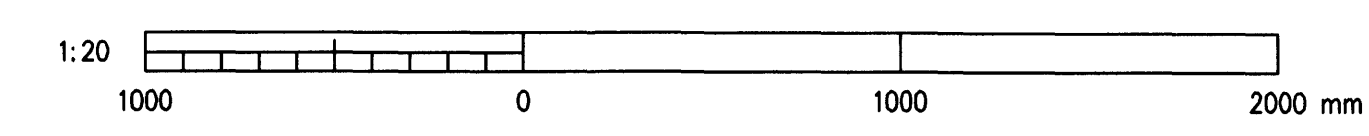
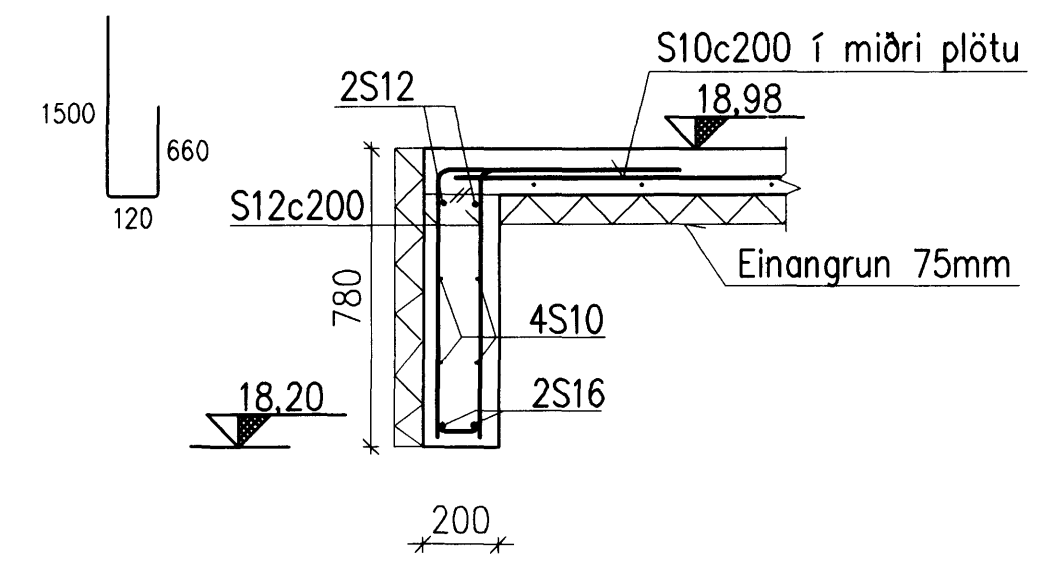
S11
2.002
SNIÐ 1:20



D3
2.002
DEILI 1:20



S12
2.003
SNIÐ 1:20



B2	2008-03-19	Undirstöðum súlna breytt	DS	HS	HH
B1	2008-01-21	HÉÐARKÓTI	DS	HH	HH
A	2007-11-23	VERKTEIKNING	DS	HH	HH
Ótg.	Dags.	Breyting	Ha.	Yf.	Sp.

GJÁHELLA 4, HAFNARFIRÐI
HÉÐINN HF.
BURÐARVIRKI
UNDIRSTÖÐUR, DEILI OG SNIÐ

VST Verkfræðistofa Sigurðar Thoroddsen hf.
Almanna 4, 108 Reykjavík - Sími: 511276-0289
Sími: 569 5000 - Fax: 569 5010 - Vefvang: www.vst.is

Hönnuð:	DS	Teknað:	DS/AFV	Yfirlitgjafi:	Mkv.	1:20
Samþykkt:	VST hf.	Hjúrtur Harsson	150946-4929	Kl.:		
Talvísir:	K:\2006.01\48\tekniburd\VED-2001-2015.dwg					A1
Dags:	SEPT. 2007	Nr.:	2006.0148		2.013	B2

© ÖLL AFNÖT OG AFRITUN TEGNINGA, AÐ HULUTA Eða Í HÉLD, ER HÁÐ SKRIFLEGU LEYFI HÖFUNNA