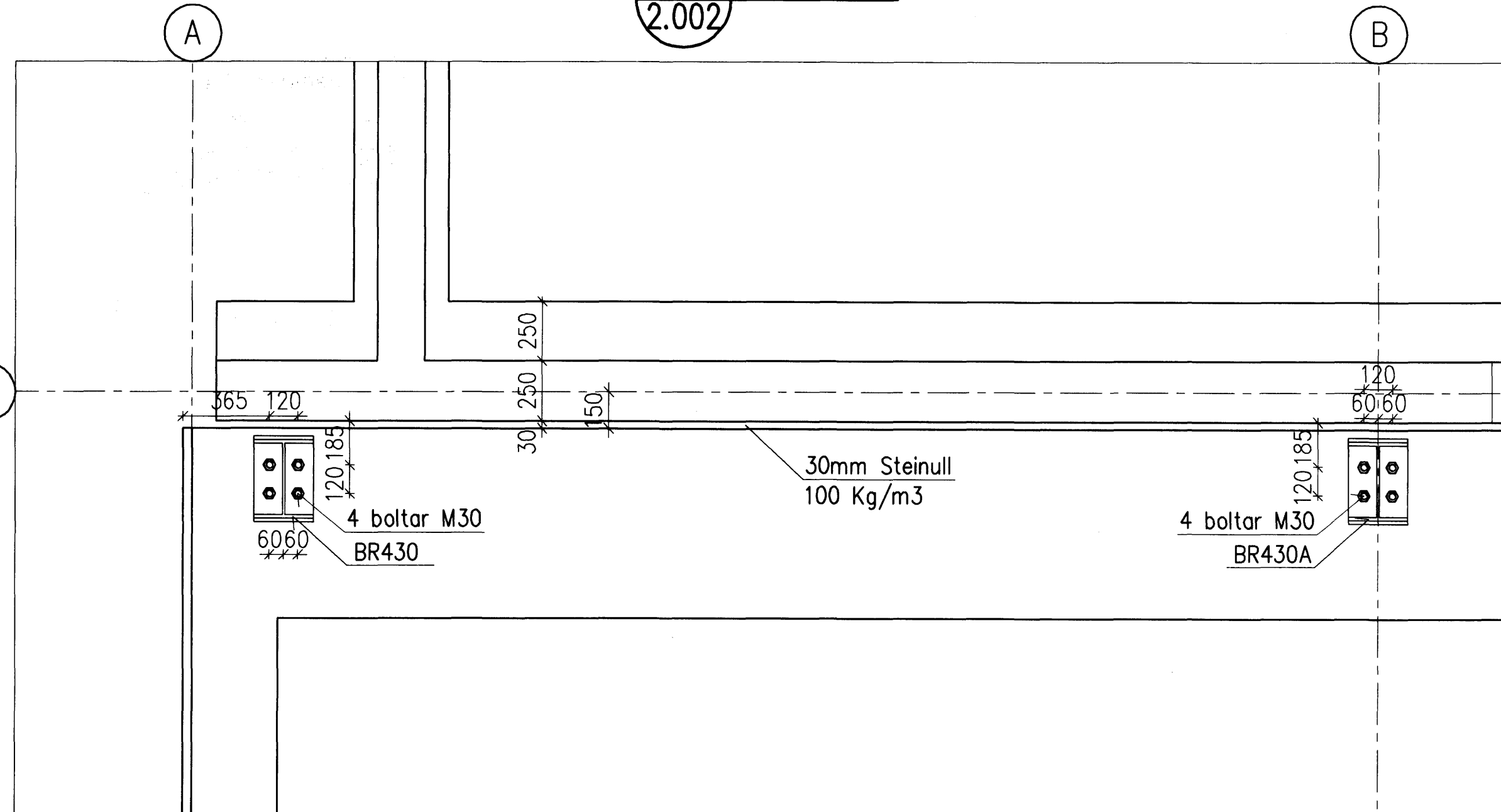
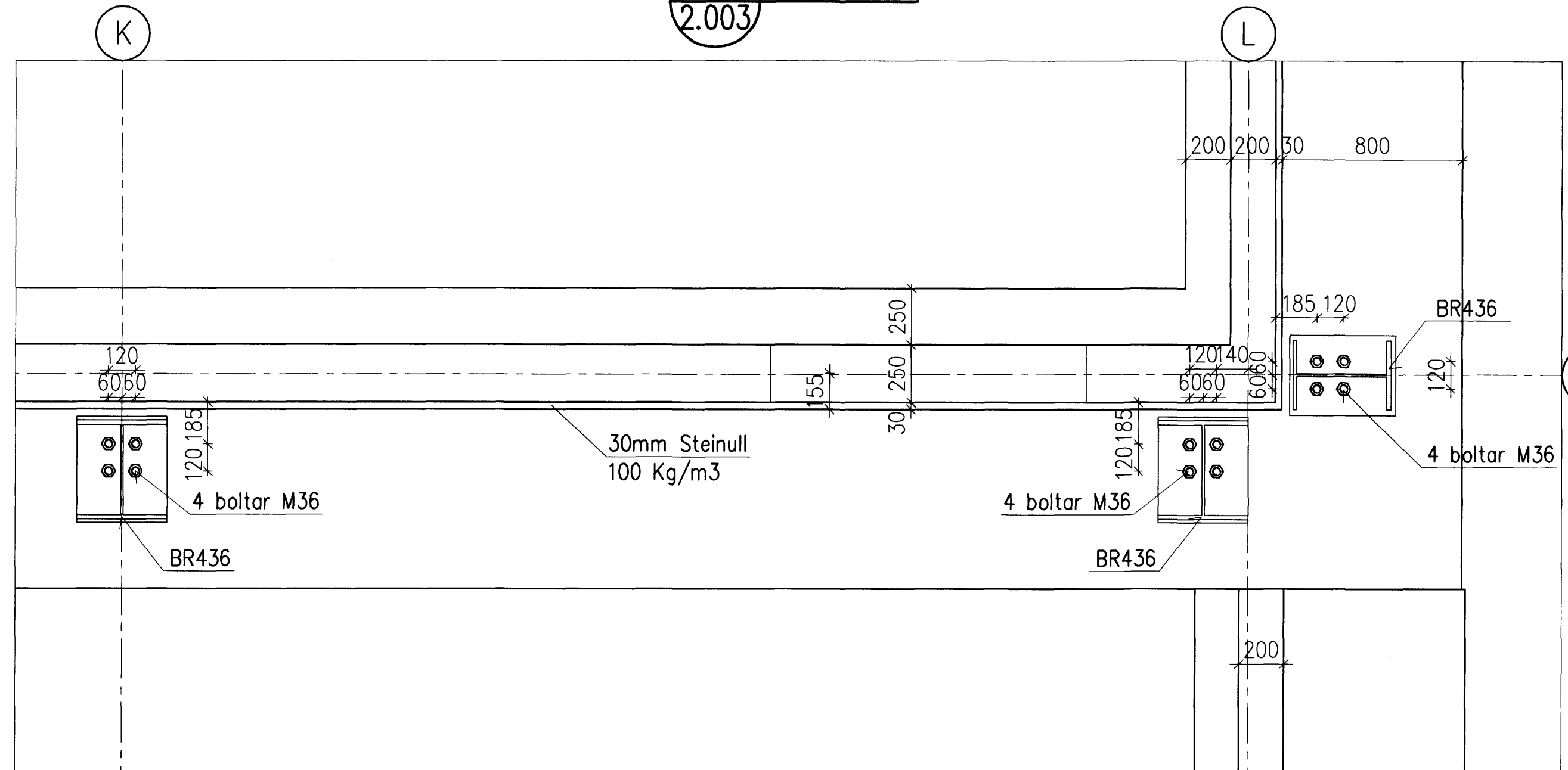


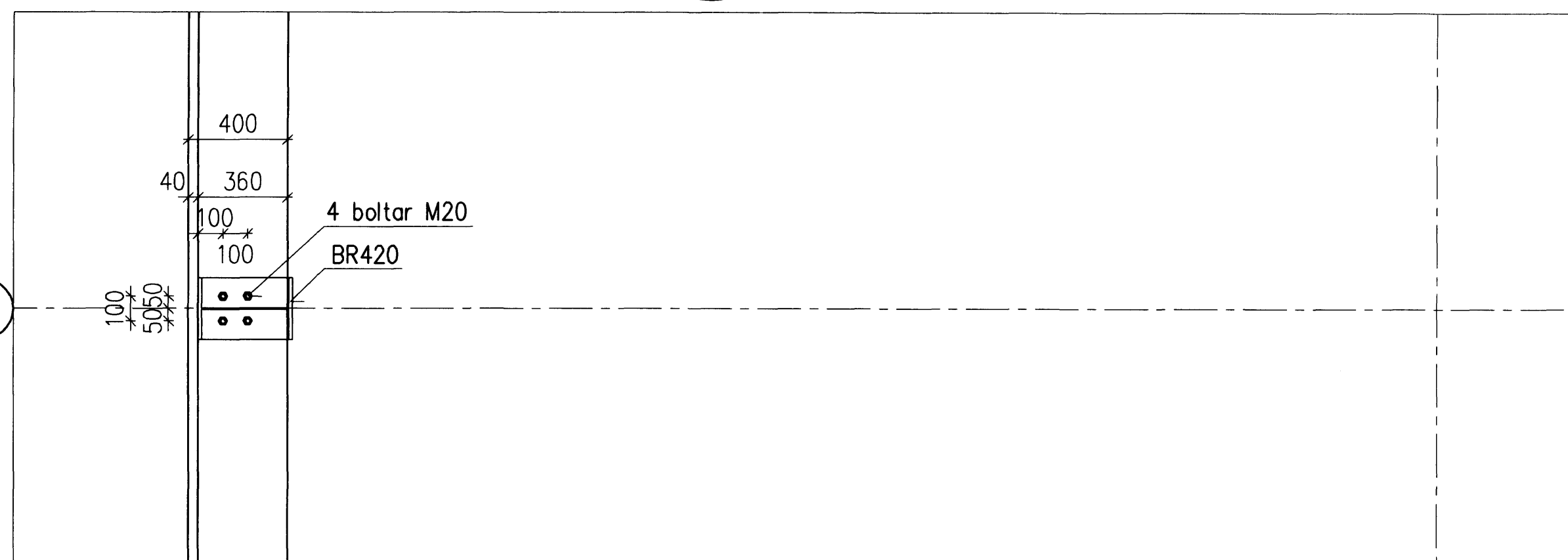
D1 DEILI 1:20  
2.002



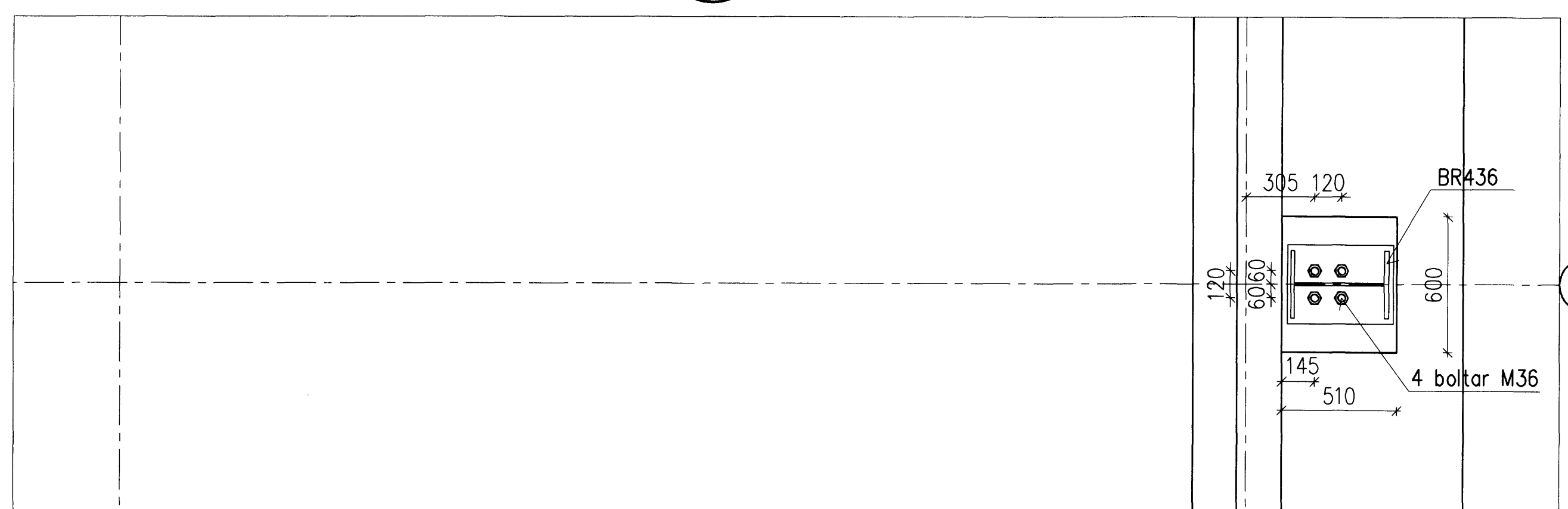
D3 DEILI 1:20  
2.003



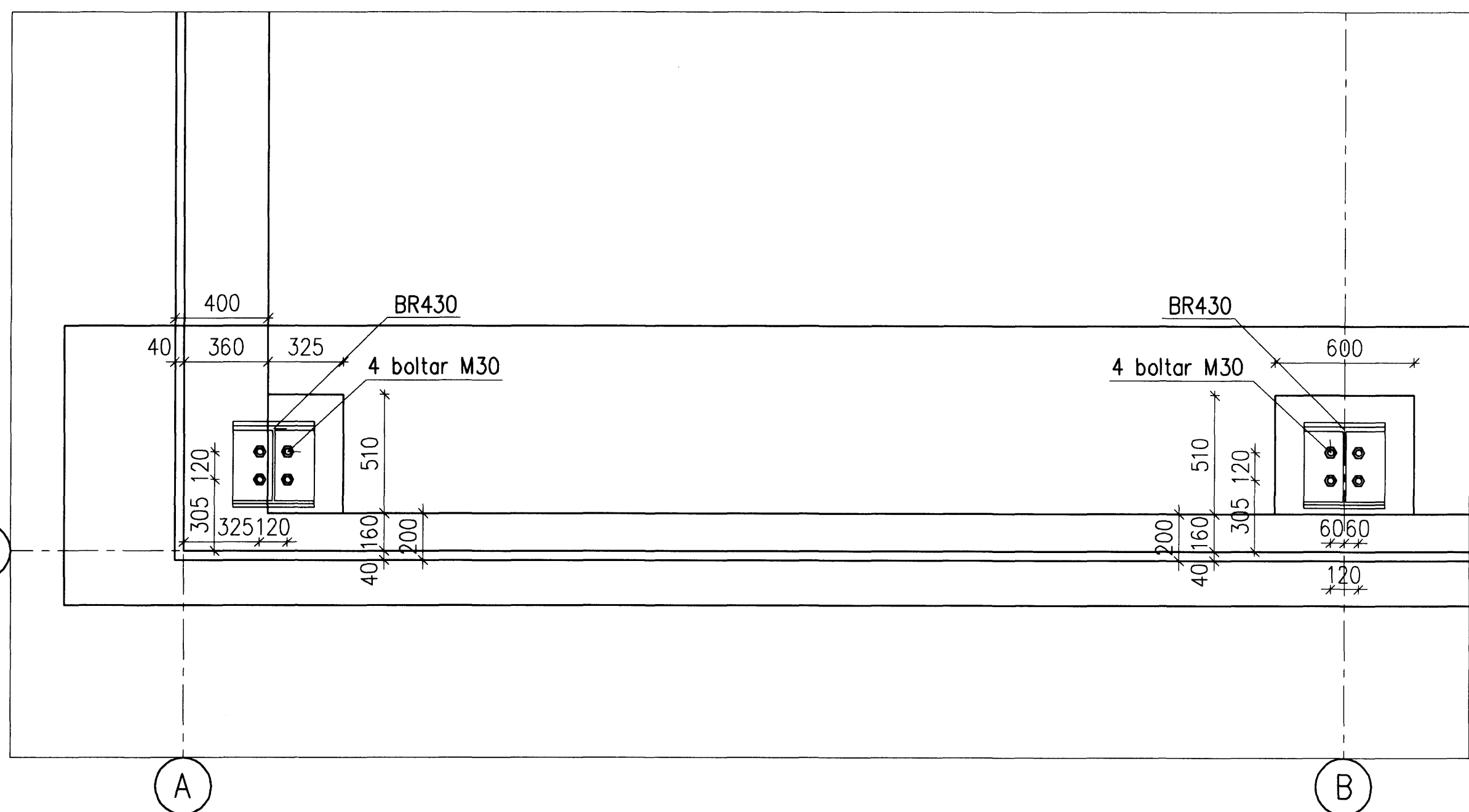
D4 DEILI 1:20  
2.004



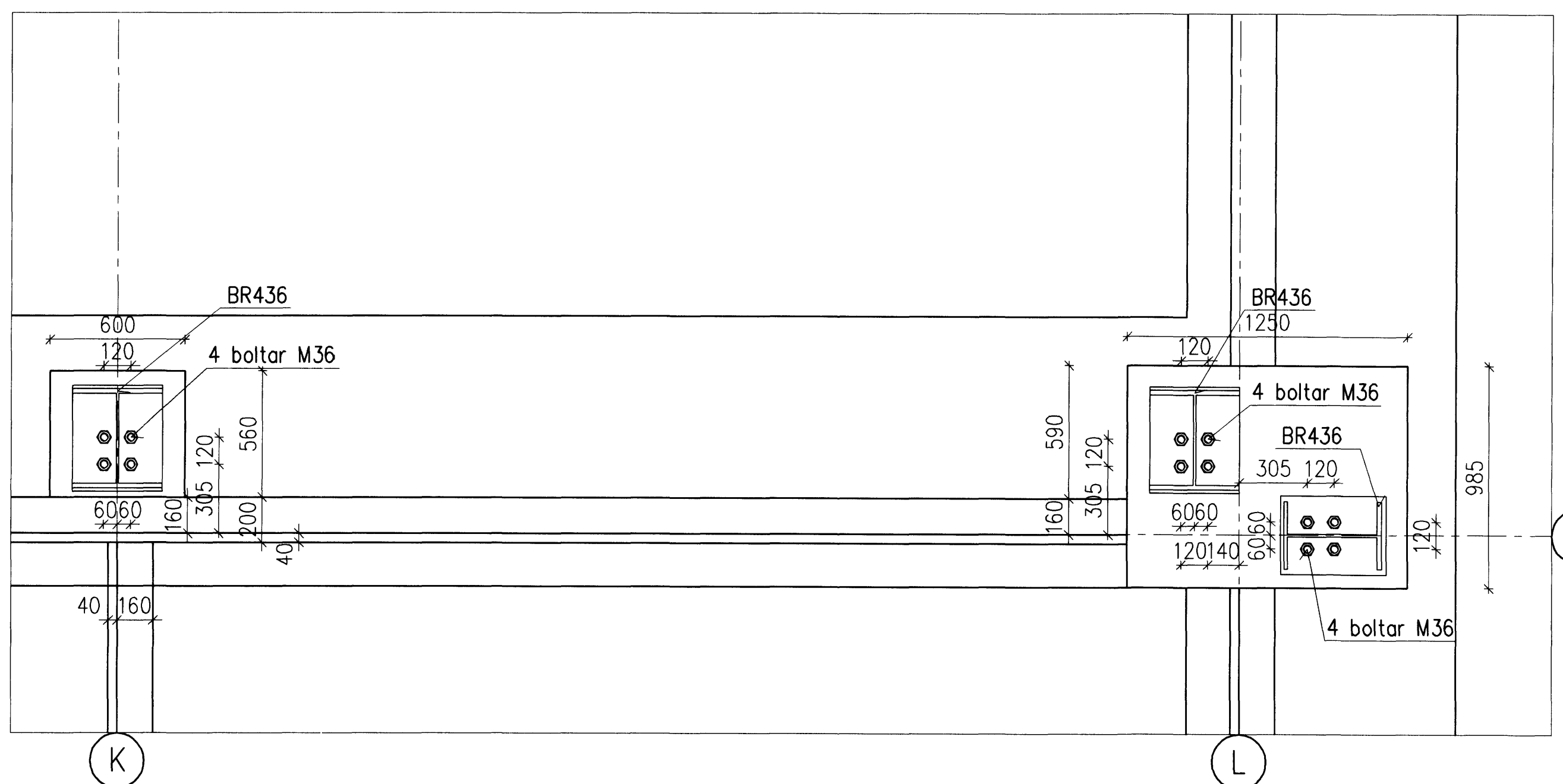
D5 DEILI 1:20  
2.005



D6 DEILI 1:20  
2.004



D7 DEILI 1:20  
2.005



Samþykkt þann  
08 APR 2008  
Byggingartillitunni í Hafnarfirði  
F.h. Hrólfur S. Gunnlaugsson

Undirritun samráðingarráðgjafar:  
ASK  
28. mars 2008  
Hilmar Hauðsson

A	2008-03-19	VERKTEIKNING	DS	HS	HH
Ótg.	Dags.	Breyting	Ha.	Yf.	Sp.
<b>GJÁHELLA 4, HAFNARFIRÐI</b> HÉÐINN HF. BURÐARVIRKI UNDIRSTÖÐUR, DEILI					
<b>VST</b> Verkfræðistofa Sigurðar Thoroddsen hf. <small>Ármúla 4, 108 Reykjavík - Kt: 611276-0289 Sími: 569 5000 - Fax: 569 5010 - Vefvang: www.vst.is</small>					
Hönnuð:	DS	Teiknaði:	LDB	Tilfarir:	Mkv.
Samþykkt:	F.h. Hrólfur S. Gunnlaugsson	Kt:	150946-4922	Skala:	1:20
Töluskrá:	K:\2006.01\48\tekn\burd\VED-2001-2015.dwg	Blátták:	A1	Dags:	SEPT. 2007
Nr: 2006.0148		2.014		A	
© ÖLL ATRÖT OG AFRITUN TEIKNINGA, AD HELTA Eða I HEILD, ER HÁÐ SKRIFLEIÐ LEYFI HÖFUNDA					

