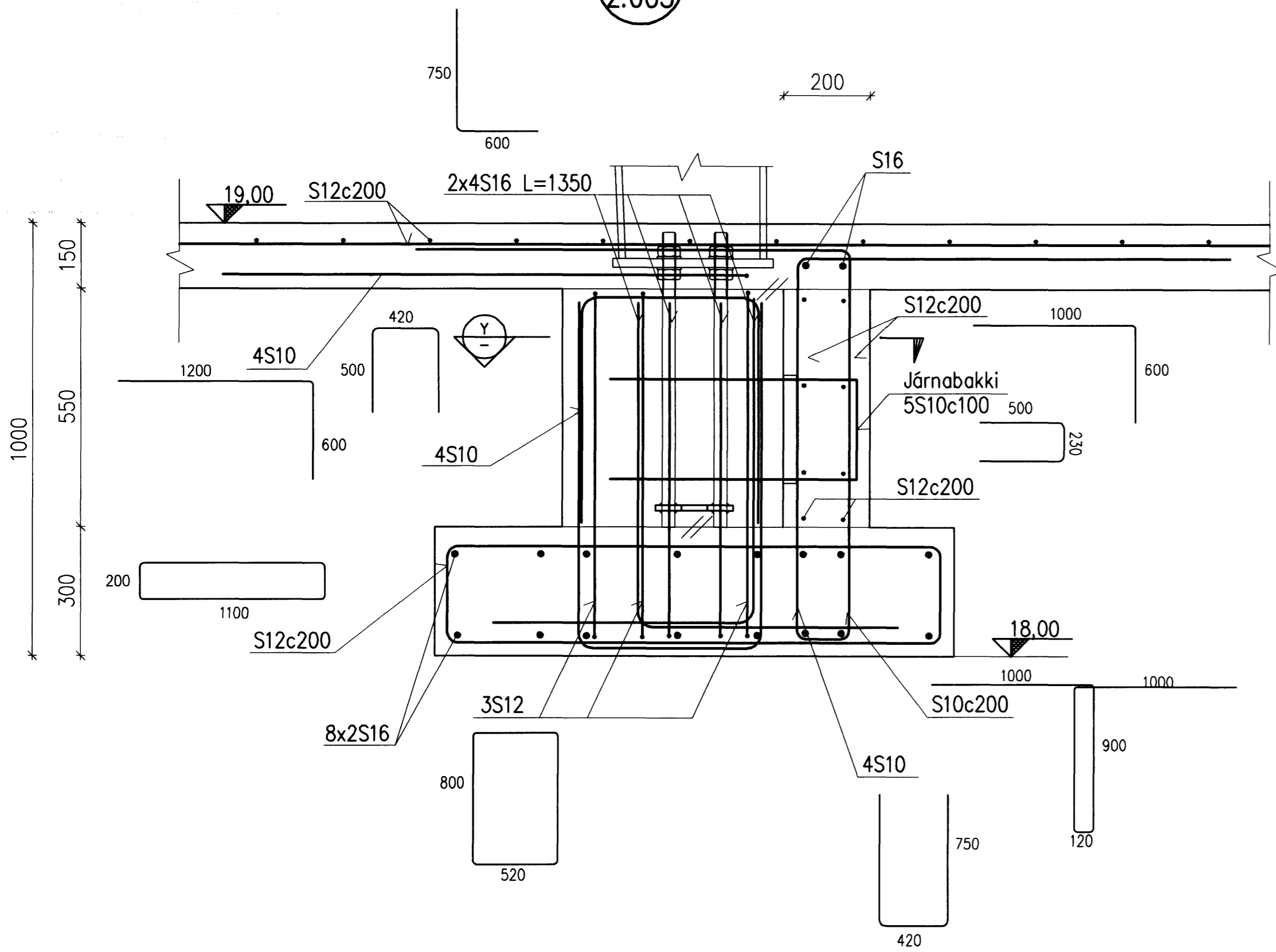


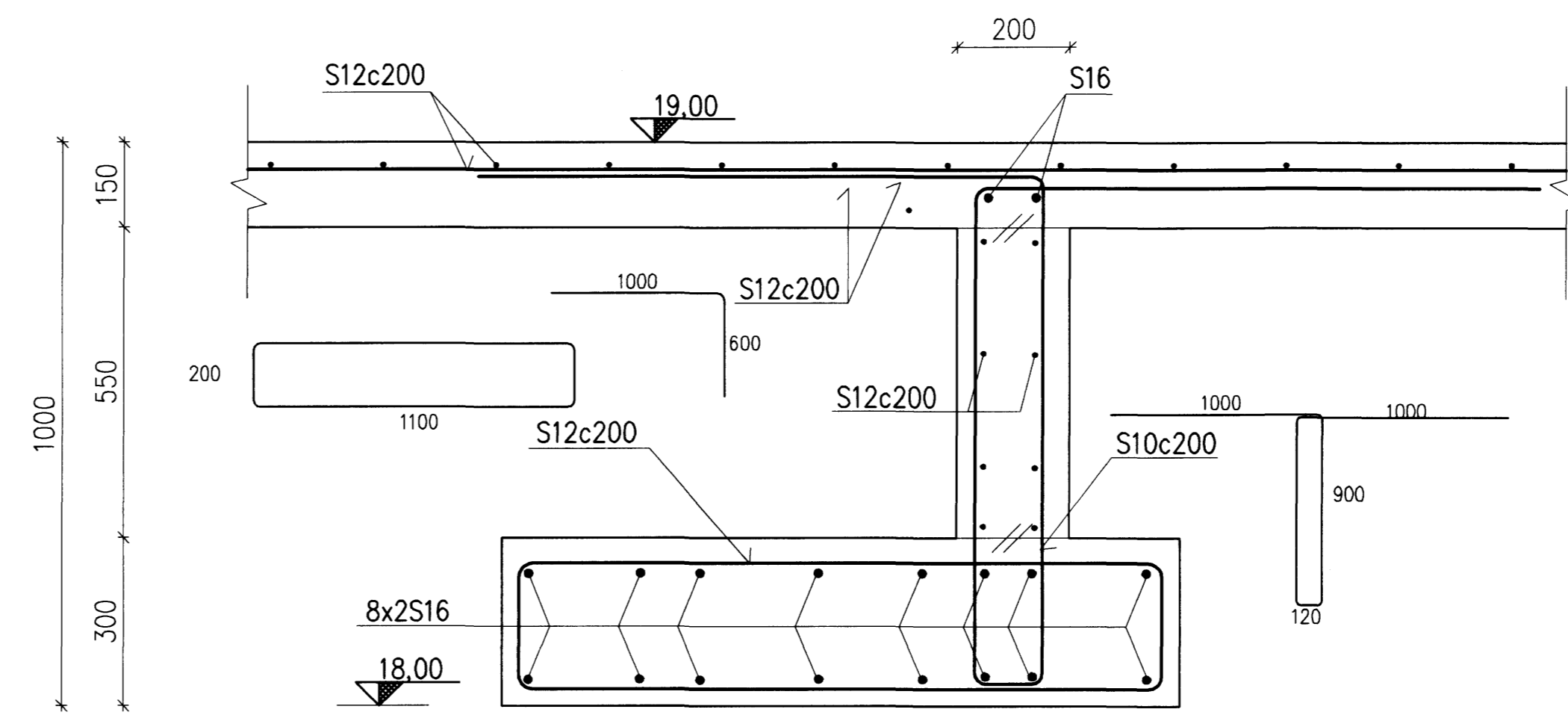
Samþykkt þann
08 APR 2008
Byggingartillitunni í Hafnarfirði
F.h. Hrólfur S. Gunnlaugsson

Undirritun samráðingarráðgjafa:
ASK
28. mars 2008
Hilmar Guðmundsson

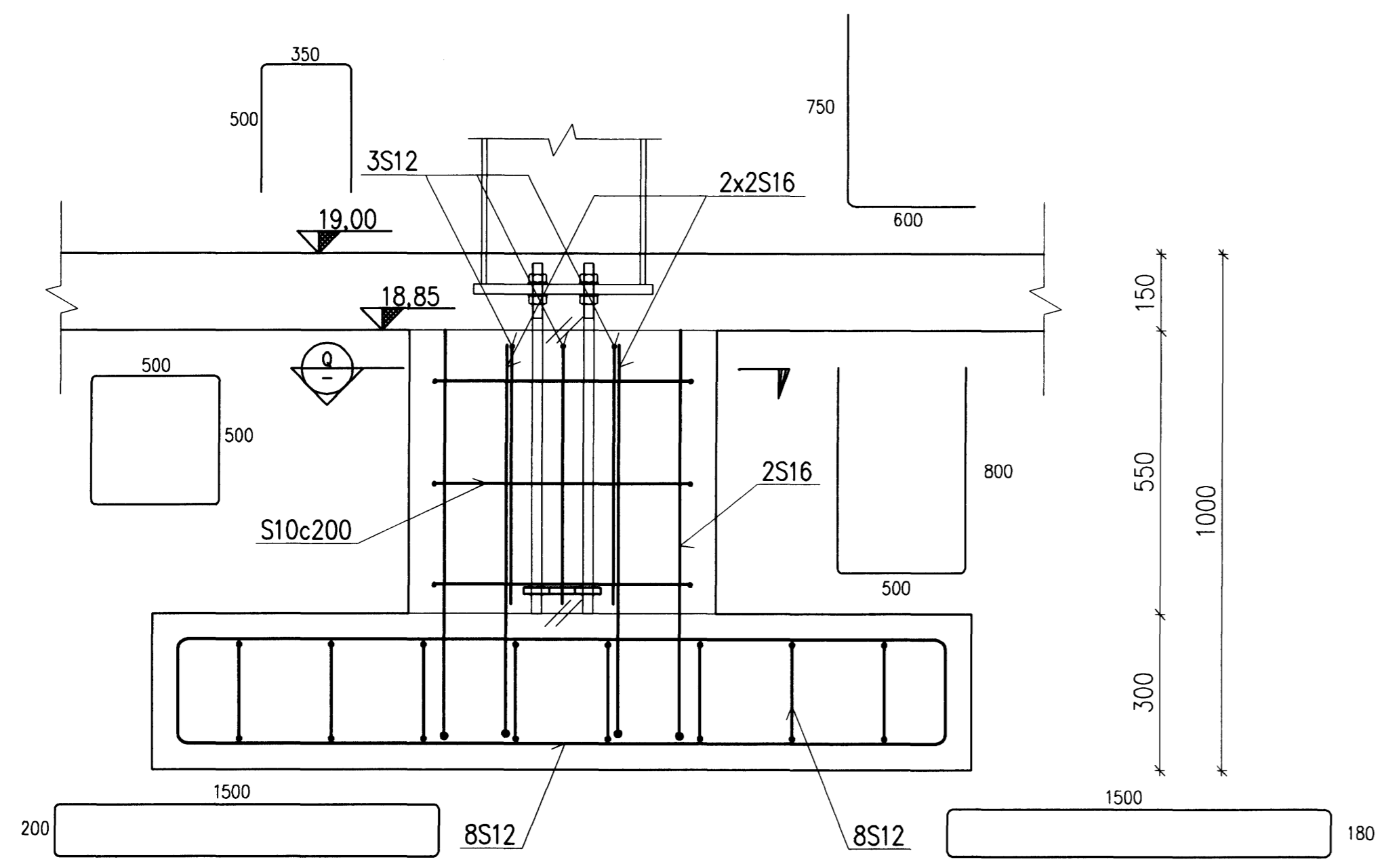
S15' SNID 1:10
2.005



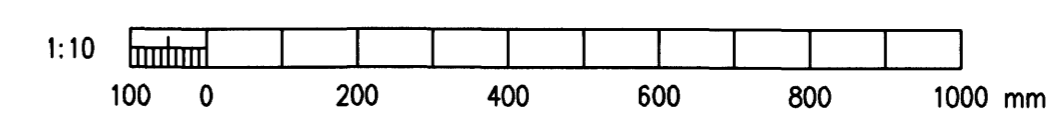
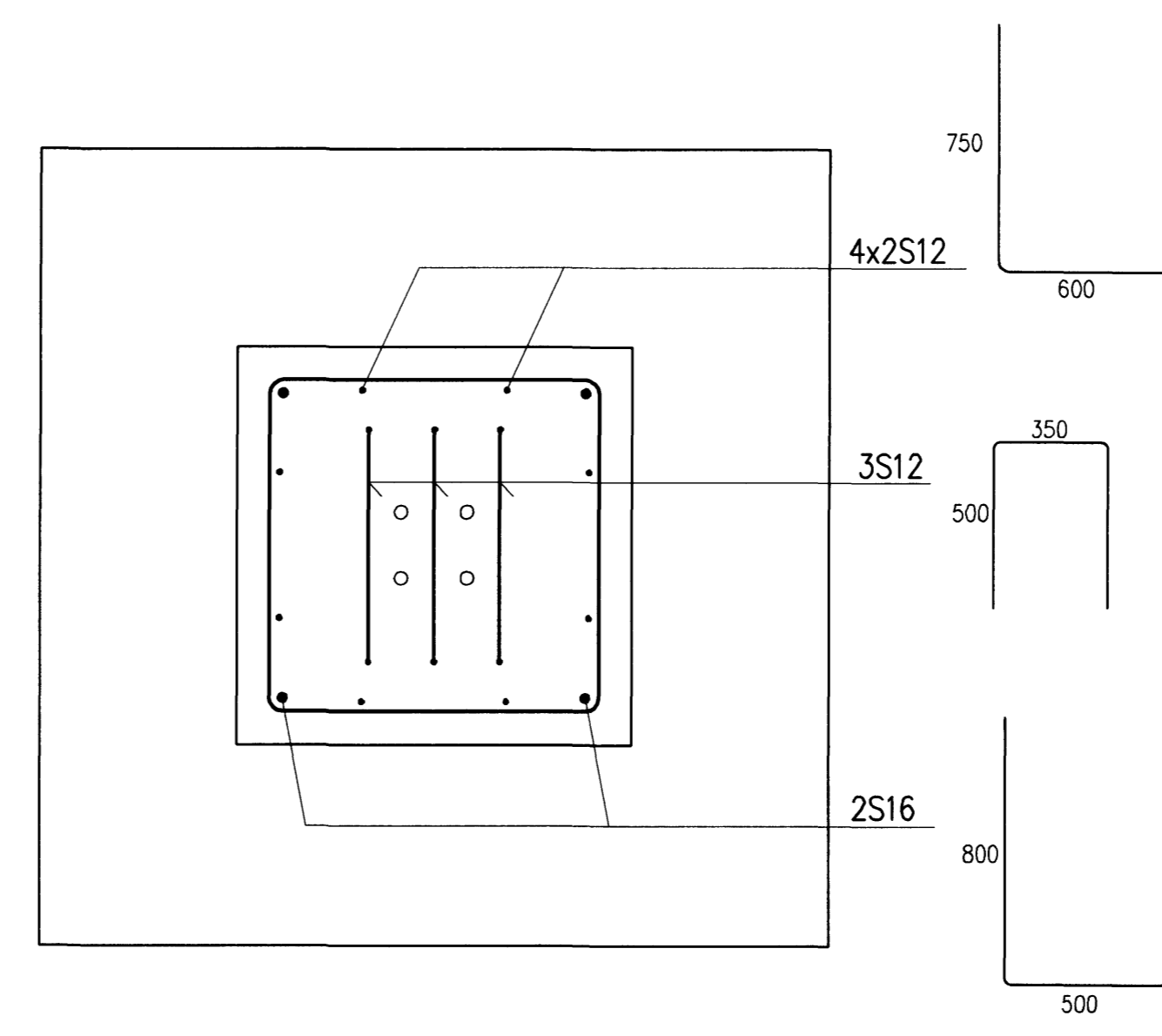
S16' SNID 1:10
2.005



S17' SNID 1:10
2.004



Q SNID 1:10



A				2006-03-19			VERKTEIKNING			DS	HS	HH
Otg.	Dogs.	Bræting	Ho.	Yf.	Sp.							
GJÁHELLA 4, HAFNARFIRÐI HÉÐINN HF. BURÐARVIRKI UNDIRSTÖÐUR, SNID												
VST Verkefndistofa Sigurðar Thoroddsen hf. Ármdia 4, 108 Reykjavík. - KÍ: 611276-0289 Sími: 569 5000 - Fax: 569 5010 - Vefvang: www.vst.is												
Hennab:	DS	Teiknað:	LDB	Tillitgjafi:	KL	Mkv:	1:10					
Sambýktun: F.h. Hrólfur S. Gunnlaugsson 150946-4929												
Töluskrá: K:\2006.01\48\teikn\burd\HED-2001-2015.dwg												
Dags: MARS 2008 Nr: 2006.0148 2.016 A												
© ÖLL AFRIT OG AFRITUN TÆKNINGA, AD HEUTA EÐA Í HEILD, ER HÁÐ SKRIFLEGA LEYFI HÖFUNDNA												